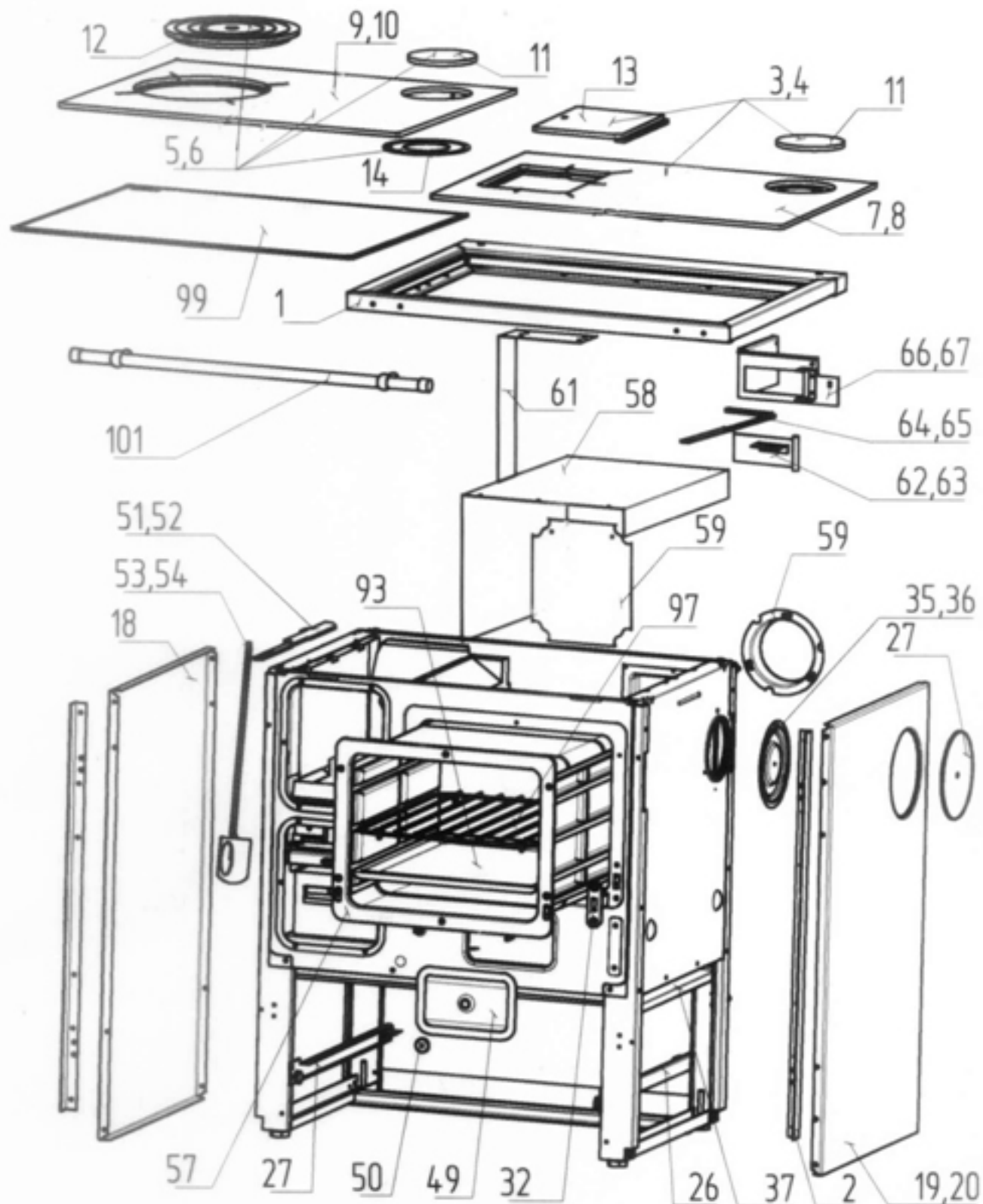
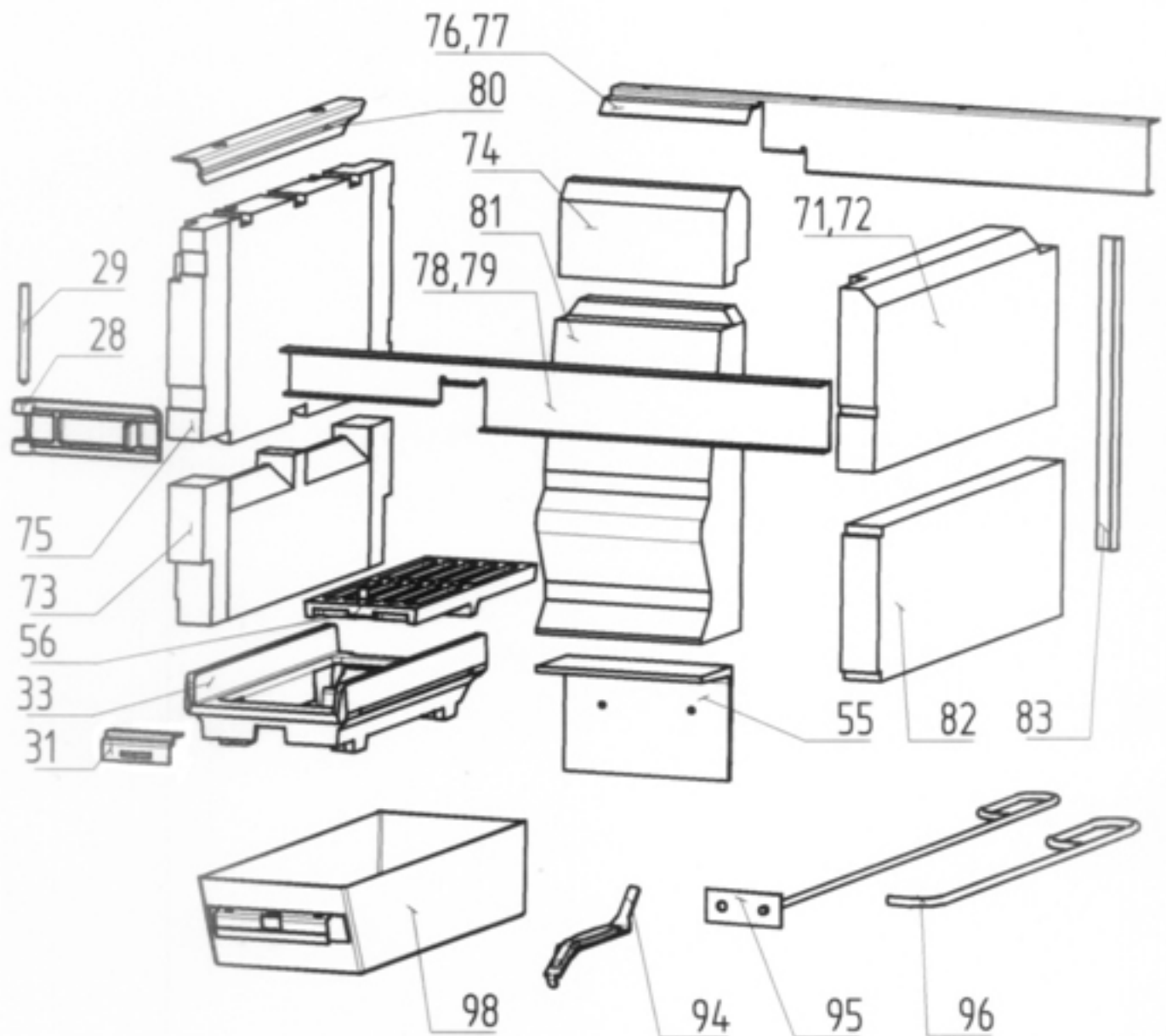


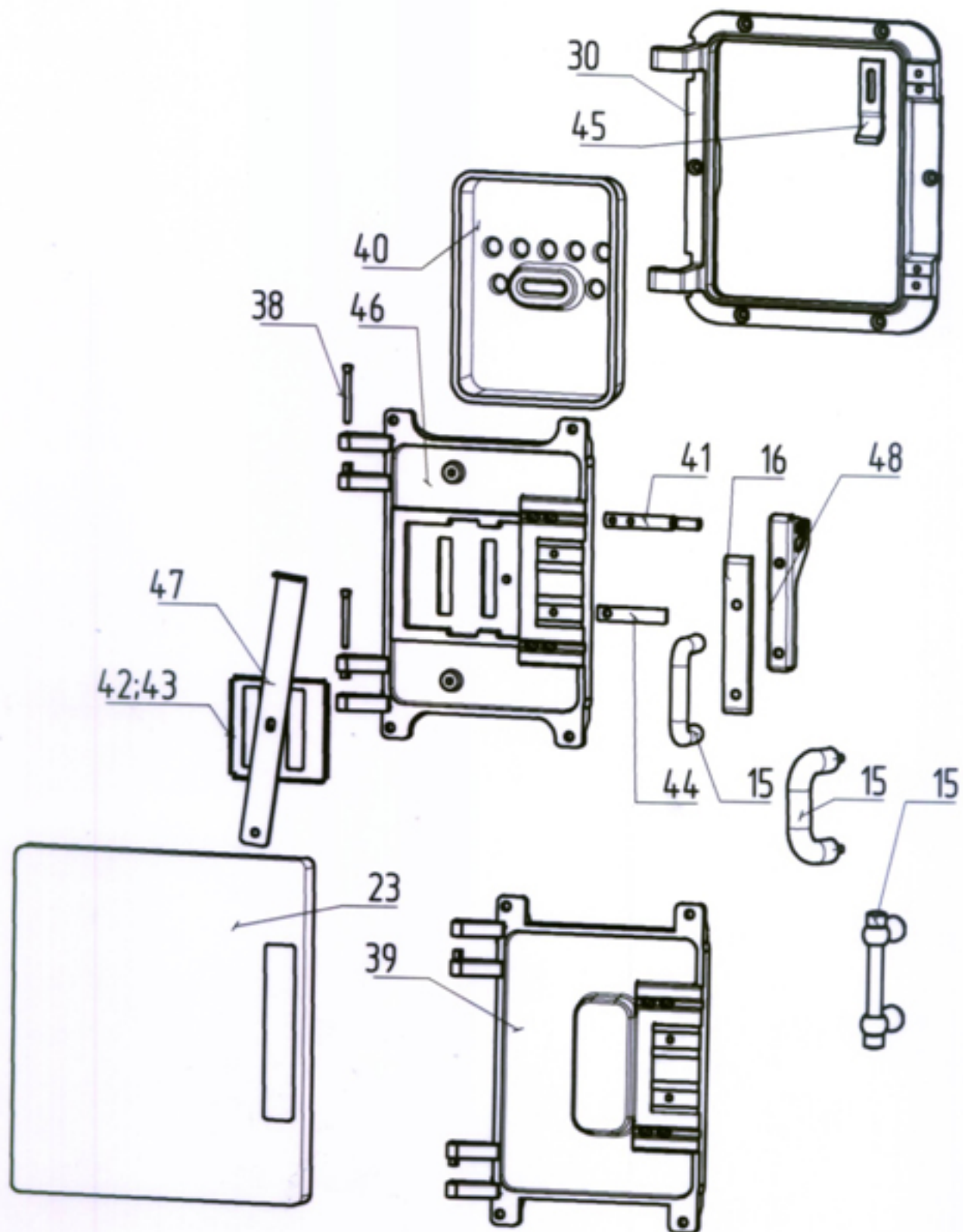
HERDKORPUS / TŰZHELYTEST



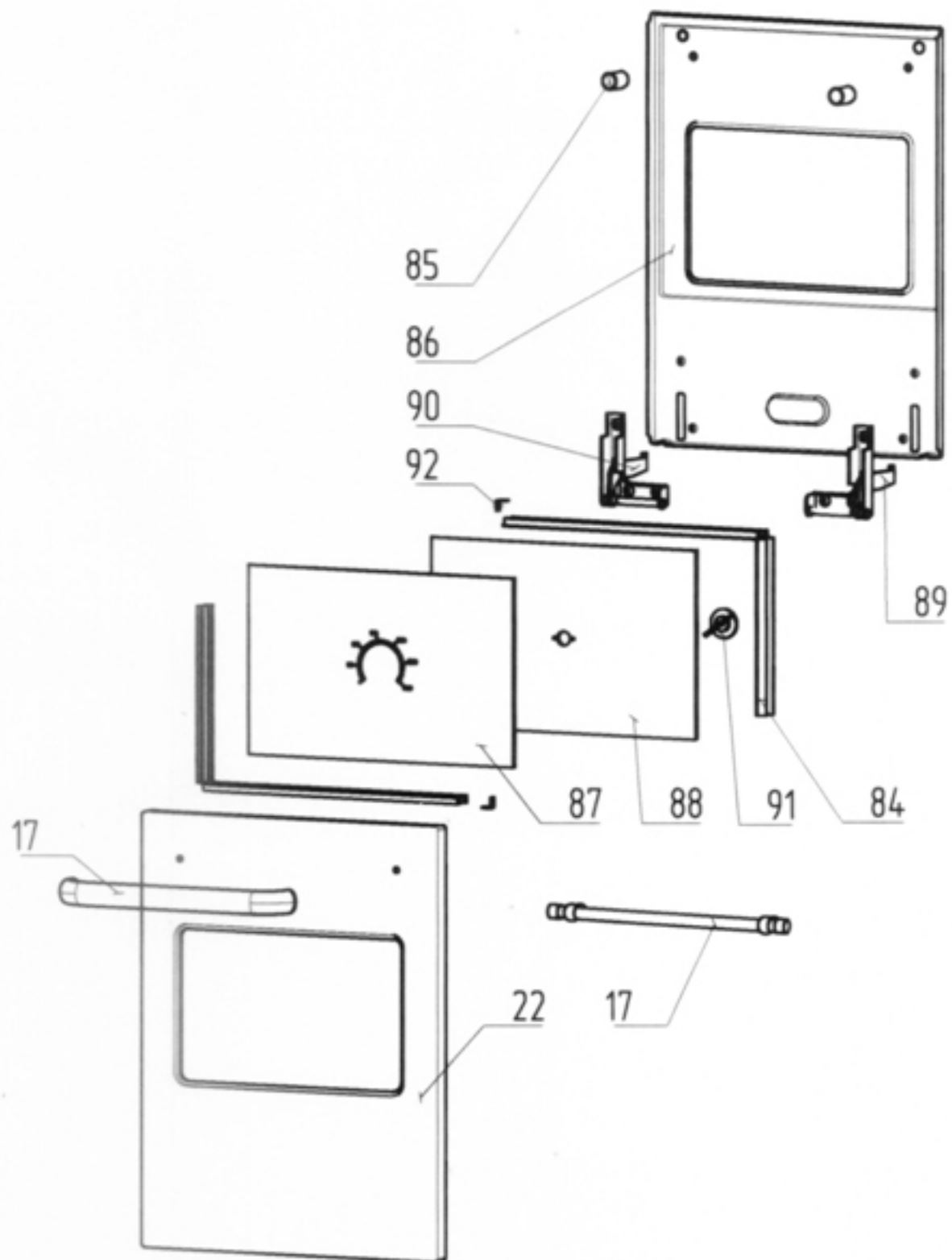
AUSMAUERUNG / TŰZTÉR



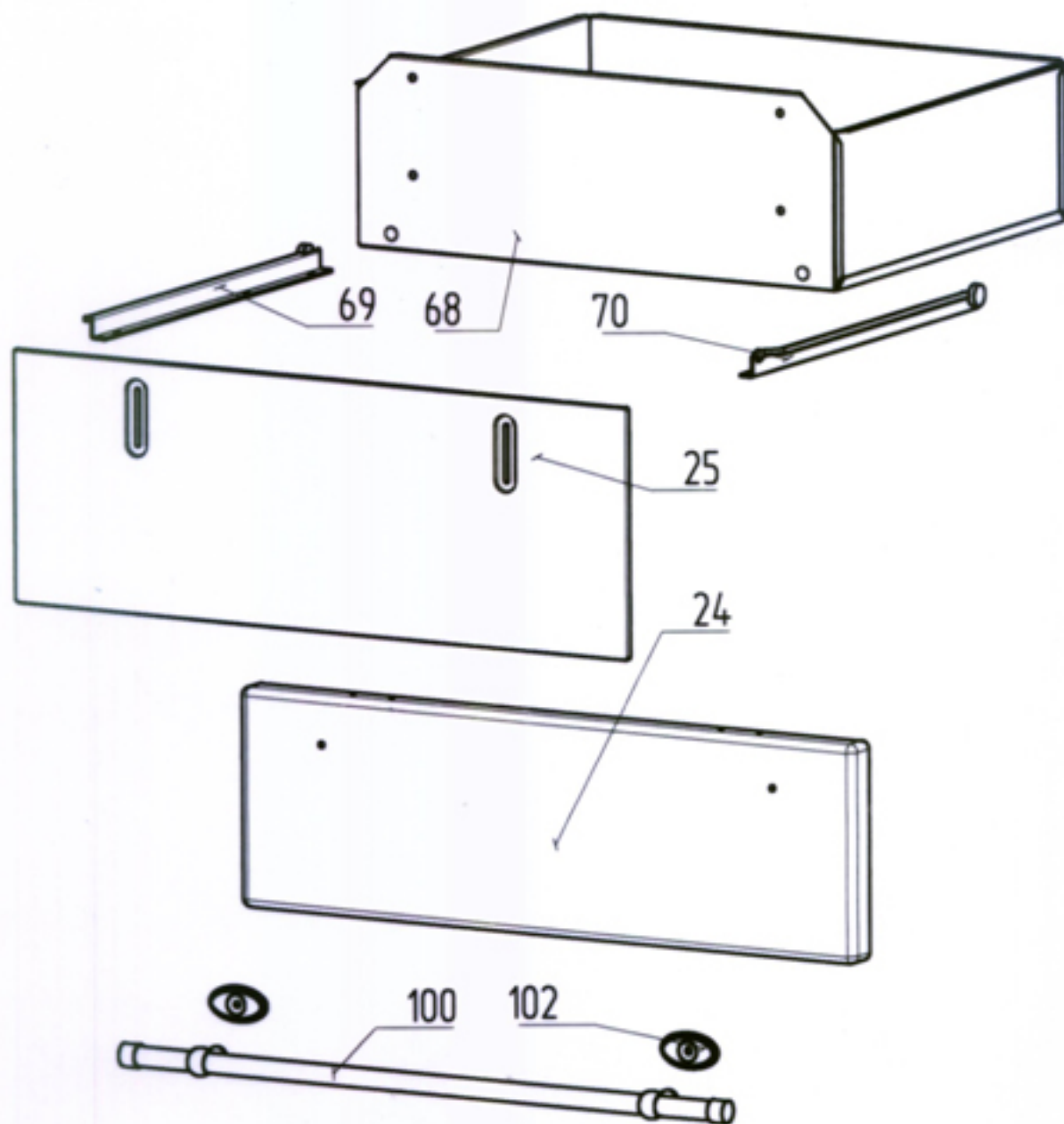
HEIZ UND ASCHETÜR / TŰZELŐ ÉS HAMUAJTÓ



BRATROHRTÜR / SÜTŐAJTÓ



KOHWAGEN / FIÓK



**ERSATZTEILLISTE / PÓTALKATRÉSZ LISTA
FÜR FESTBRENNSTOFFHERD / SZILÁRDTÜZELÉSŰ TŰZHELY
TYP / TÍPUS: K118**

Nr:	Artikel Nr:	Artikel Typ:	
1:	001180000	K118 FESTBR.-HERD 72 cm RE. WEISS, BESCH. WEISS; RAHM WEISS; RECHTECKDE.&	WAMSLER
2:	001180100	K118 FESTBR.-HERD 72 cm LI. WEISS, BESCH. WEISS, RAHM WEISS; RECHTECKDE.&	WAMSLER
3:	001180040	K118 FESTBR.-HERD 72 cm RE. MARON, BESCH. BRAUN; RAHM BRAUN; RECHTECKDE.&	WAMSLER
4:	001180140	K118 FESTBR.-HERD 72 cm LI. MARON , BESCH. BRAUN, RAHM BRAUN; RECHTECKDE.&	WAMSLER
5:	001180600	K118 FESTBR.-HERD 72 cm RE. WEISS, BESCH. WEISS; RAHM WEISS; CERANPLATTE.&	WAMSLER
6:	001180700	K118 FESTBR.-HERD 72 cm LI. WEISS, BESCH. WEISS, RAHM WEISS; CERANPLATTE.&	WAMSLER
7:	001180640	K118 FESTBR.-HERD 72 cm RE. MARON, BESCH. BRAUN; RAHM BRAUN; CERANPLATTE.&	WAMSLER
8:	001180740	K118 FESTBR.-HERD 72 cm LI. MARON, BESCH. BRAUN, RAHM BRAUN; CERANPLATTE.&	WAMSLER
9:	001180800	K118 FESTBR.-HERD 72 cm RE. WEISS, BESCH. WEISS; RAHM CNS; RECHTECKDE.&	WAMSLER
10:	001180900	K118 FESTBR.-HERD 72 cm LI. WEISS, BESCH. WEISS, RAHM CNS; RECHTECKDE.&	WAMSLER
11:	001180840	K118 FESTBR.-HERD 72 cm RE. MARON, BESCH. BRAUN; RAHM CNS; RECHTECKDE.&	WAMSLER
12:	001180940	K118 FESTBR.-HERD 72 cm LI. MARON , BESCH. BRAUN, RAHM CNS; RECHTECKDE.&	WAMSLER
13:	001180400	K118 FESTBR.-HERD 72 cm RE. WEISS, BESCH. WEISS; RAHM CNS; CERANPLATTE.&	WAMSLER
14:	001180500	K118 FESTBR.-HERD 72 cm LI. WEISS, BESCH. WEISS, RAHM CNS; CERANPLATTE.&	WAMSLER
15:	001180440	K118 FESTBR.-HERD 72 cm RE. MARON, BESCH. BRAUN; RAHM CNS; CERANPLATTE.&	WAMSLER
16:	001180540	K118 FESTBR.-HERD 72 cm LI. MARON , BESCH. BRAUN, RAHM CNS; CERANPLATTE.&	WAMSLER

.....
Gefertigt / Készítette:.....
Geprüft / Ellenőrizte:.....
Preise Freigegeben / Árjóváhagyás.....
Freigegeben / Jóváhagyta:

POS. Ssz.	ARTIKELBEZEICHNUNG MEGNEVEZÉS		ARTIKEL-NR. KÓDSZÁM	PREIS- GRUPPE	TYP(EN) TIPUS(OK)
1	HERDRAHMEN GESCHW. EM.KIESEL ST.VORNE O.BOHR.M.2 ROHRNIET.	W	118712901	FB	K118
1	TÜZHELYKERET HG.ZOM. KAVICS ST.ELŐL FURAT NÉLKÜL,2 CSŐSZEG.	Ax	5011813069420		
1	HERDRAHMEN GESCHW. EM.WEISS ST.VORNE O.BOHR.M.2 ROHRNIET.	W	118712902	FB	K118
1	TÜZHELY KERET HEG.ZOM. FEHÉR ST.2 CSŐSZEG.	Ax	5011813069320		
1	HERDRAHMEN GESCHW. EM.GRÜN CR.M.2 ROHRNIETEN	W	118712913	FB	K118
1	TÜZHELY KERET HEG.ZOM. ZÖLD KR.2 CSŐSZEG.	Ax	5011813069220		
1	HERDRAHMEN GESCHW. EM.WEISS CR. M.2 ROHRNIETEN	W	118712912	FB	K118
1	TÜZHELY KERET HEG.ZOM.FEHÉR KR.2 CSŐSZEG.	Ax	5011813069120		
1	HERDRAHMEN GESCHW. EM.KIESEL CR.M.2 ROHRNIETEN	W	118712911	FB	K118
1	TÜZHELY KERET HEG.ZOM.KAVICS KR.2 CSŐSZEGECCSEL;	Ax	5011813069020		
1	HERDRAHMEN GESCHW. EM.BLAU CR M.2 ROHRNIETEN	W	118712914	FB	K118
1	TÜZHELY KERET HEG.ZOM.KÉK KR.2 CSŐSZEGECCSEL	Ax	5011813068920		
1	HERDRAHMEN GESCHW. EM.SCHWARZ CR M 2 ROHRNIETEN.	W	118712915	FB	K118
1	TÜZHELY KERET HEG.ZOM.FEKETE KR.2 CSŐSZEGECCSEL	Ax	5011813068820		
1	HERDRAHMEN GESCHW. EM.GRAFIT CR M 2 ROHRNIETEN.	W	118712917	GB	K118
1	TÜZHELY KERET HEG.ZOM.GRAFIT KR.2 CSŐSZEGECCSEL	Ax	5011813069520		
1	HERDRAHMEN GESCHW. EM.MARON ST VORNE O BOHR.M.2ROHRNIET.	W	118712903	FB	K118
1	TÜZHELY KERET HEG.ZOM.MARON KR.2 CSŐSZEGECCSEL	Ax	5011813068720		
1	HERDRAHMEN GESCHW. EDELSTAHL VORNE OHNE BOHR.ST.M 2 R.NIET	W	118712904	KB	K118
1	TÜZHELY KERET HEG.KO ELŐL FURAT NÉLK.ST.2 CSŐSZEG.	Ax	5011813068320		
1	HERDRAHMEN GESCHW. EDELSTAHL,NUR VORNE BOHR.L=502mm.	W	118712920	KB	K118
1	TÜZHELY KERET HEG.KO ELŐL FURAT L=502mm.	Ax	5011813068296		
1	HERDRAHMEN GESCHW. EDELSTAHL VORNE BOHR.L=502mm.M.2 NIET.	W	118712921	KB	K118
1	TÜZHELY KERET HEG.KO ELŐL FURAT L=502mm.2 CSŐSZEGECCSEL	Ax	5011813068120		
1	HERDRAHMEN GESCHW. EDELSTAHL VORNE BOHR.L=400mm M.2 NIET.	W	118712916	KB	K118
1	TÜZHELY KERET HEG.KO ELŐL FURAT L=400mm.2CSŐSZEG.	Ax	5011813068020		
2	WRASENSCHUTZLEISTE MARON 700mm	W	116216450	NA	K118
2	PÁRALÉC MARON 700mm,FESTETT;	Ax	50116216450		
2	WRASENSCHUTZLEISTE SCHWARZ 700mm	W	116216430	NA	K118
2	PÁRALÉC FEKETE 700mm FESTETT	Ax	50116216430		

POS. Ssz.	ARTIKELBEZEICHNUNG MEGNEVEZÉS		ARTIKEL-NR. KÓDSZÁM	PREIS- GRUPPE	TYP(EN) TIPUS(OK)
2	WRASENSCHUTZLEISTE GOLD 700mm	W	116216420	PA	K118
2	PÁRALÉC S.RÉZSZ. ELOX 700mm	Ax	50116216420		
2	WRASENSCHUTZLEISTE WEISS 700mm LACK.	W	116216440	MA	K118
2	PÁRALÉC FEHÉR 700mm,FESTETT	Ax	50116216440		
2	WRASENSCHUTZLEISTE SCHWARZGRAU 700mm	W	110216430	MA	K118
2	PÁRALÉC SÖTÉTSZÜRKE 700mm	Ax	5011021643094		
3	STAHLPLATTE KPL VORM. GESCHW.RECHECKDECKEL 8mm RE.	W	118309030	QB	K118
3	TÜZHELYLAP KPL.SZER.HEG.NÉGYSZ.KIV.8mm JB.	Ax	5011830903021		
4	STAHLPLATTE KPL VORM. GESCHW.RECHECKDECKEL 8mm LI.	W	118309040	QB	K118
4	TÜZHELYLAP KPL.SZER.HEG.NÉGYSZ.KIV.8mm BAL.	Ax	5011830904021		
5	STAHLPLATTE KPL VORM. GESCHW.MEHRRINGDECKEL 8mm RE.	W	118309050	RB	K118
5	TÜZHELYLAP KPL.SZER.HEG.FINCO KAR.KIV.8mm JB.	Ax	5011830905021		
6	STAHLPLATTE KPL VORM. GESCHW.MEHRRINGDECKEL 8mm LI.	W	118309060	RB	K118
6	TÜZHELYLAP KPL.SZER.HEG.FINCO KAR .KIV.8mm BAL.	Ax	5011830906021		
7	STAHLPLATTE GESCHW.RECHECKDECKEL 8mm RE.	W	118501184	PB	K118
7	TÜZHELYLAP HEG.NÉGYSZ.KIV.8mm JB.	Ax	5011850118496		
8	STAHLPLATTE GESCHW.RECHTECK.8mm LI.	W	118501194	PB	K118
8	TÜZHELYLAP HEG.NÉGYSZ.KIV.8mm; BAL	Ax	5011850119496		
9	STAHLPLATTE GESCHW.MEHRRING.RE.8mm	W	118501164	PB	K118
9	TÜZHELYLAP JOBB HEG.OV.KARIKAK 8mm VA	Ax	5011850116496		
10	STAHLPLATTE GESCHW.MEHRRING LI. 8mm	W	118501174	PB	K118
10	TÜZHELYLAP BAL HEG.ÖV KARIKÁK,8mm.V.A.	Ax	5011850117496		
11	RAUCHLOCH DECKEL 120x8 GESCHL.8mm	W	118136300	IA	K118
11	FÜSTNYÍLÁS FEDÉL A120x8 CSISZOLT	Ax	5011813630099		
12	KOCHLOCHDECKEL MEHRRING 8mm	W	126016010	XA	K118, K128, K138
12	ÖNTVÉNY FŐZŐKARIKÁK 8MM;	Ax	5012601601086		
13	KOCHLOCHDECKEL RECHTECK.GESCHW.8mm.VA;	W	125501210	SA	K118, K128, K138
13	FŐZŐLAPBETET 8mm VA;	Ax	5012550121096		
14	HALTEBLECH F RAUCHLOCHDECKEL;	W	118710001	EA	K118
14	TÁMASZTÖLEMEZ F.NY.FEDÉLHEZ	Ax	5012619990099		

ERSATZTEILLISTE FÜR KOHLE-HOLZOFEN:

K118

Ax: SVT-W

W: WAMSLER

Datum: 2006.05.31.

Érvényes / Gültig ab: 2006.04.01.

POS. Ssz.	ARTIKELBEZEICHNUNG MEGNEVEZÉS		ARTIKEL-NR. KÓDSZÁM	PREIS- GRUPPE	TYP(EN) TIPUS(OK)
15	HEIZ / ASCHETÜR GRIFF KPL; MESSING POLIERT LACKIERT D 10	W	128715030	TA	K118, K128, K138
15	TÜZELŐ / HAMUAJTÓ FOGANTYÚ S.RÉZ, POLIROZOTT, LAKK.A10;L=62;	Ax	5112800503020		
15	HEIZ / ASCHETÜR GRIFF KPL; MS.VERCHROMT D 10;L=62;	W	126005030	QA	K118, K128, K138
15	TÜZELŐ / HAMUAJTÓ FOGANTYÚ S.RÉZ, KRÓMOZVA A10;L=62;	Ax	5112801503020		
15	HEIZ / ASCHETÜR GRIFF KPL; PORCELL.WEISS ;L=62;	W	126005037	OA	K118, K128, K138
15	TÜZELŐ / HAMUAJTÓ FOGANTYÚ, FEH.PORC;L=62;	Ax	5112600503700		
15	HEIZ / ASCHETÜR GRIFF KPL; PORCELL.MARON ;L=62;	W	126015037	OA	K118, K128, K138
15	TÜZELŐ / HAMUAJTÓ FOGANTYÚ, MARON.PORC;L=62;	Ax	5112601503700		
15	HEIZ / ASCHETÜR GRIFF, MATT VERCHROMT ;D12 ;L=62;	W	126025142	WA	K118, K128, K138
15	TÜZELŐ / HAMUAJTÓ FOGANTYÚ, MATTKRÓM D12;L=62;	Ax	5112602514293		
15	HEIZ / ASCHETÜR GRIFF;PULV.BESCH.RAL7021;D12;L=62; GRAU	W	126961000	NA	K118, K128, K138
15	TÜZELŐ / HAMUAJTÓ FOGANTYÚ;SÖTÉTSZÜRKE;RAL7021;D12;L=62;	Ax	5112602524294		
16	BLLENDE F.HEIZ / ASCHETÜRGRIF VERCHROMT.	W	126005001	IA	K118, K128, K138
16	TÜZELŐ / HAMUAJTÓ FOGANTYÚBURKOLAT KRÓMOZVA.	Ax	5112600500193		
16	BLLENDE F.HEIZ / ASCHETÜRGRIF MESSING POLIERT LACKIERT	W	126005021	JA	K118, K128, K138
16	TÜZELŐ / HAMUAJTÓ FOGANTYÚBURKOLAT S.RÉZ LAKKOZVA	Ax	5012600502194		
16	BLLENDE F.HEIZ / ASCHETÜRGRIF EM.WEISS.	W	126005018	HA	K118, K128, K138
16	TÜZELŐ / HAMUAJTÓ FOGANTYÚBURKOLAT FEHÉR ZOM.	Ax	5012600501895		
16	BLLENDE F.HEIZ / ASCHETÜRGRIF EM.MARON;	W	126005019	HA	K118, K128, K138
16	TÜZELŐ / HAMUAJTÓ FOGANTYÚBURKOLAT MARON ZOM.	Ax	5012600501995		
16	BLLENDE F.HEIZ / ASCHETÜRGRIF EDELSTAHL.	W	126005002	IA	K128/K138 NOSZTALGIE
16	TÜZELŐ / HAMUAJTÓ FOGANTYÚBURKOLAT KO SZÁLRACSISZOLT	Ax	5112600500293		
16	BLLENDE F.HEIZ / ASCHETÜRGRIF EDELSTAHL.	W	126005111	IA	K118, K128 K138
16	TÜZELŐ / HAMUAJTÓ FOGANTYÚBURKOLAT KO SZÁLRACSISZOLT	Ax	5112600511199		
16	BLLENDE F.HEIZ / ASCHETÜRGRIF EM.SCHWARZGRAU;	W	126928800	HA	K118, K128, K138
16	TÜZELŐ / HAMUAJTÓ FOGANTYÚBURKOLAT S.SZÜRKE.ZOM.	Ax	5012600500395		
17	BRATROHRTÜRGRIF KPL.VERCHROMT L273xD20	W	118716101	CB	K118
17	SÜTŐAJTÓ FOG.KRÓMOZOTT L273xD20	Ax	5111801514020		
17	BRATROHRTÜRGRIF KPL.MS.POLIERT L273XD20	W	118716102	AB	K118
17	SÜTŐAJTÓ FOG. S.RÉZ POLIROZOTT,L273XD20	Ax	5111800514020		

POS.	ARTIKELBEZEICHNUNG		ARTIKEL-NR.	PREIS-	TYP(EN)
Ssz.	MEGNEVEZÉS		KÓDSZÁM	GRUPPE	TIPUS(OK)
17	BRATROHRTÜRGRIF LACK.WEISS; L273	W	118716103	TA	K118
17	SÜTŐAJTÓ FOG.FEH.FEST. L273	Ax	5011896103094		
17	BRATROHRTÜRGRIF LACK.MARON L273	W	118716104	TA	K118
17	SÜTŐAJTÓ FOG.MARON FEST.,L273	Ax	5011896104094		
17	BRATROHRTÜRGRIF LACK.SCHWARZGRAU RAL 7021,L273;	W	118716105	TA	K118
17	SÜTŐAJTÓ FOG.S.SZÜRKE FEST.,L273	Ax	5011896102094		
17	BRATROHRTÜRGRIF KPL.MATTVERCHROMT L273xD20	W	118716106	CB	K118
17	SÜTŐAJTÓ FOG. MATT KRÓMOZOTT L273xD20	Ax	5111896100093		
18	SEITENWAND WEIß EM. OHNE RAUCHLOCH M. ISOL.	W	175710005	XA	K118, K128, K138
18	OLDALFAL FEHÉR ZOM. FÜSTNYÍLÁS NÉLKÜL ALUFÓLIÁVAL	Ax	5017511061020		
18	SEITENWAND BLAU EM. OHNE RAUCHLOCH M. ISOL.	W	118718070	AB	K118, K128, K138
18	OLDALFAL KÉK OMBR.ZOM. FÜSTNYÍLÁS NÉLKÜL ALUFÓLIÁVAL	Ax	5017511062520		
18	SEITENWAND SCHWARTZ EM. OHNE RAUCHLOCH M. ISOL.	W	118718060	AB	K118, K128, K138
18	OLDALFAL FEKETE ZOM. FÜSTNYÍLÁS NÉLKÜL ALUFÓLIÁVAL	Ax	5017511061520		
18	SEITENWAND MARON EM. OHNE RAUCHLOCH M. ISOL.	W	118718010	AB	K118, K128, K138
18	OLDALFAL MARON.ZOM. FÜSTNYÍLÁS NÉLKÜL ALUFÓLIÁVAL	Ax	5017511062020		
18	SEITENWAND KIESEL EM. OHNE RAUCHLOCH M. ISOL.	W	118718090	AB	K118, K128, K138
18	OLDALFAL KAVICS ZOM FÜSTNYÍLÁS NÉLKÜL ALUFÓLIÁVAL	Ax	5017511063520		
18	SEITENWAND GRÜN EM. OHNE RAUCHLOCH M. ISOL.	W	118718050	AB	K118, K128, K138
18	OLDALFAL ZÖLD.ZOM. FÜSTNYÍLÁS NÉLKÜL ALUFÓLIÁVAL	Ax	5017511063020		
18	SEITENWAND GRAFIT EM. OHNE RAUCHLOCH M. ISOL.	W	118718030	AB	K118, K128;K138
18	OLDALFAL GRAFIT ZOM. FÜSTNYÍLÁS NÉLKÜL FÓLIÁVAL	Ax	5017511064520		
18	SEITENWAND EDELSTAHL OHNE RAUCHLOCH M. ISOL.	W	118718080	MB	K118, K128, K138
18	OLDALFAL KO FÜSTNYÍLÁS NÉLKÜL ALUFÓLIÁVAL	Ax	5017511060120		
19	SEITENWAND WEIß EM. MIT RAUCHLOCH RECHTS M. ISOL.	W	175710006	XA	K118, K128, K138
19	OLDALFAL FEHÉR ZOM.FÜSTNYÍLÁSSAL JOBB ALUFÓLIÁVAL	Ax	5017511062120		
19	SEITENWAND BLAU EM. MIT RAUCHLOCH RECHTS M. ISOL.	W	118712070	AB	K118, K128, K138
19	OLDALFAL KÉK OMBR.ZOM.FÜSTNYÍLÁSSAL JOBB ALUFÓLIÁVAL	Ax	5017511062420		
19	SEITENWAND SCHWARZ EM. MIT RAUCHLOCH RECHTS M. ISOL.	W	118712060	AB	K118, K128, K138
19	OLDALFAL FEKETE ZOM.FÜSTNYÍLÁSSAL JOBB ALUFÓLIÁVAL	Ax	5017511062220		

ERSATZTEILLISTE FÜR KOHLE-HOLZOFEN:

K118

Ax: SVT-W

W: WAMSLER

Datum: 2006.05.31.

Érvényes / Gültig ab: 2006.04.01.

POS.	ARTIKELBEZEICHNUNG		ARTIKEL-NR.	PREIS-	TYP(EN)
Ssz.	MEGNEVEZÉS		KÓDSZÁM	GRUPPE	TIPUS(OK)
19	SEITENWAND MARON EM. MIT RAUCHLOCH RECHTS M. ISOL.	W	118712020	AB	K118, K128, K138
19	OLDALFAL MARON ZOM.FÜSTNYÍLÁSSAL JOBB ALUFÓLIÁVAL	Ax	5017511062320		
19	SEITENWAND KIESEL EM. MIT RAUCHLOCH RECHTS M. ISOL.	W	118712090	AB	K118, K128, K138
19	OLDALFAL KAVICS ZOM.FÜSTNYÍLÁSSAL JOBB ALUFÓLIÁVAL	Ax	5017511062720		
19	SEITENWAND GRÜN EM. MIT RAUCHLOCH RECHTS M. ISOL.	W	118712050	AB	K118, K128, K138
19	OLDALFAL ZÖLD ZOM.FÜSTNYÍLÁSSAL JOBB ALUFÓLIÁVAL	Ax	5017511062620		
19	SEITENWAND GRAFIT EM. MIT RAUCHLOCH RECHTS M. ISOL.	W	118712030	AB	K118, K128, K138
19	OLDALFAL GRAFIT ZOM.FÜSTNYÍLÁSSAL JOBB ALUFÓLIÁVAL	Ax	5017511062920		
19	SEITENWAND EDELSTAHL MIT RAUCHLOCH RECHTS M. ISOL.	W	118712080	MB	K118, K128, K138
19	OLDALFAL KO FÜSTNYÍLÁSSAL JOBB ALUFÓLIÁVAL	Ax	5017511060720		
20	SEITENWAND WEIß EM. MIT RAUCHLOCH LINKS M. ISOL.	W	175710007	XA	K118, K128, K138
20	OLDALFAL FEHÉR ZOM.FÜSTNYÍLÁSSAL BAL ALUFÓLIÁVAL	Ax	5017511063120		
20	SEITENWAND BLAU EM. MIT RAUCHLOCH LINKS M. ISOL.	W	118712075	AB	K118, K128, K138
20	OLDALFAL KÉK OMBR ZOM.FÜSTNYÍLÁSSAL BAL ALUFÓLIÁVAL	Ax	5017511063420		
20	SEITENWANDSCHWARZ EM. MIT RAUCHLOCH LINKS M. ISOL.	W	118712065	AB	K118, K128, K138
20	OLDALFAL FEKETE ZOM.FÜSTNYÍLÁSSAL BAL ALUFÓLIÁVAL	Ax	5017511063220		
20	SEITENWAND MARON EM. MIT RAUCHLOCH LINKS M. ISOL.	W	118712025	AB	K118, K128, K138
20	OLDALFAL MARON ZOM.FÜSTNYÍLÁSSAL BAL ALUFÓLIÁVAL	Ax	5017511063320		
20	SEITENWAND GRÜN EM. MIT RAUCHLOCH LINKS M. ISOL.	W	118712055	AB	K118, K128, K138
20	OLDALFAL ZÖLD ZOM.FÜSTNYÍLÁSSAL BAL ALUFÓLIÁVAL	Ax	5017511063620		
20	SEITENWAND KIESEL EM. MIT RAUCHLOCH LINKS M. ISOL.	W	118712095	AB	K118, K128, K138
20	OLDALFAL KAVICS ZOM.FÜSTNYÍLÁSSAL BAL ALUFÓLIÁVAL	Ax	5017511063720		
20	SEITENWAND GRAFIT MIT RAUCHLOCH M. ISOL. LINKS	W	118712035	AB	K118, K128;K138
20	OLDALFALGRAFIT FÜSTNYÍLÁSSAL BAL FÓLIÁVAL	Ax	5017511063920		
20	SEITENWAND EDELSTAHL MIT RAUCHLOCH LINKS M. ISOL.	W	118712085	MB	K118, K128, K138
20	OLDALFAL KO FÜSTNYÍLÁSSAL BAL ALUFÓLIÁVAL	Ax	5017511061720		
21	RAUCHLOCHDECKEL WEIß EM. D154x4	W	462111610	JA	K118, K128, K138
21	FÜSTCSÖNYÍLÁS FEDÉL FEH.ZOM. D154x4	Ax	2462111610		
21	RAUCHLOCHDECKEL BLAU EM. D154x4	W	126111650	JA	K118, K128, K138
21	FÜSTCSÖNYÍLÁS FEDÉL OMBR.KÉK.ZOM. D154x4	Ax	5012611165095		

ERSATZTEILLISTE FÜR KOHLE-HOLZOFEN:

K118

Ax: SVT-W W: WAMSLER

Datum: 2006.05.31.

Érvényes / Gültig ab: 2006.04.01.

POS.	ARTIKELBEZEICHNUNG		ARTIKEL-NR.	PREIS-	TYP(EN)
Ssz.	MEGNEVEZÉS		KÓDSZÁM	GRUPPE	TIPUS(OK)
21	RAUCHLOCHDECKEL SCHWARZ EM. D154x4	W	120111630	JA	K118, K128, K138
21	FÜSTCSÖNYÍLÁS FEDÉL FEKETE.ZOM. D154x4	Ax	2120111630		
21	RAUCHLOCHDECKEL MARON EM. D154x4	W	120111620	JA	K118, K128, K138
21	FÜSTCSÖNYÍLÁS FEDÉL MARON ZOM. D154x4	Ax	2120111620		
21	RAUCHLOCHDECKEL GRÜN EM. D154x4	W	126111640	JA	K118, K128, K138
21	FÜSTCSÖNYÍLÁS FEDÉL ZÖLD ZOM. D154x4	Ax	5012611164095		
21	RAUCHLOCHDECKEL KIESEL EM. D154x4	W	120111610	JA	K118, K128, K138
21	FÜSTCSÖNYÍLÁS FEDÉL KAVICS ZOM. D154x4	Ax	2120111610		
21	RAUCHLOCHDECKELGRAFIT EM D154*4	W	118711630	JA	K118,K128;K138
21	FÜSTCSÖNYÍLÁS FEDÉL GRAFIT ZOM. D154*4	Ax	5011811161095		
21	RAUCHLOCHDECKEL EDELSTAHL D154x4	W	118711680	JA	K118, K128, K138
21	FÜSTCSÖNYÍLÁS FEDÉL KO. D154x4	Ax	5011811160599		
22	BLLENDE F.BRATROHRTÜR WEIß EM.	W	175710009	QA	K118
22	SÜTŐAJTÓ BURKOLAT ZOM.FEHÉR	Ax	5011811820095		
22	BLLENDE F BRATROHRTÜR BLAU EM.	W	118719970	RA	K118
22	SÜTŐAJTÓ BURKOLAT ZOM.KÉK OMBR	Ax	5011811822095		
22	BLLENDE F.BRATROHRTÜR SCHWARZ EM.	W	118719960	RA	K118
22	SÜTŐAJTÓ BURKOLAT ZOM.FEKETE	Ax	5011811821095		
22	BLLENDE F BRATROHRTÜR MARON EM.	W	118719920	RA	K118
22	SÜTŐAJTÓ BURKOLAT ZOM.MARON OMBR	Ax	5011811821595		
22	BLLENDE F.BRATROHRTÜR GRÜN EM.	W	118719950	RA	K118
22	SÜTŐAJTÓ BURKOLAT ZOM.ZÖLD	Ax	5011811822595		
22	BLLENDE F.BRATROHRTÜR KIESEL EM.	W	118719990	RA	K118
22	SÜTŐAJTÓ BURKOLAT KAVICS ZOM;	Ax	5011811823095		
22	BLLENDE F.BRATROHRTÜ GRAFIT EM.	W	118719930	SA	K118
22	SÜTŐAJTÓ BURKOLAT GRAFIT ZOM;	Ax	5011811823595		
22	BLLENDE F.BRATROHRTÜR EDELSTAHL	W	118719980	GB	K118
22	SÜTŐAJTÓ BURKOLAT KO	Ax	5011811820596		
23	BLLENDE F HEIZ / ASCHETÜR GESCHW. WEIß EM.	W	175710010	OA	K118
23	TÜZELŐ/HAMUAJTÓ BURKOLAT HEG. FEHÉR ZOM.	Ax	5017511800595		

POS.	ARTIKELBEZEICHNUNG		ARTIKEL-NR.	PREIS-	TYP(EN)
Ssz.	MEGNEVEZÉS		KÓDSZÁM	GRUPPE	TIPUS(OK)
23	BLLENDE F HEIZ / ASCHETÜR GESCHW. BLAU EM.	W	118718170	PA	K118
23	TÜZELŐ/HAMUAJTÓ BURKOLAT HEG. KÉK OMBR.ZOM.	Ax	5017511802095		
23	BLLENDE F HEIZ / ASCHETÜR GESCHW. SCHWARZ EM.	W	118718160	PA	K118
23	TÜZELŐ/HAMUAJTÓ BURKOLAT HEG. FEK ZOM.	Ax	5017511801095		
23	BLLENDE F HEIZ / ASCHETÜR GESCHW. MARON EM.	W	118718120	PA	K118
23	TÜZELŐ/HAMUAJTÓ BURKOLAT HEG.MARON OMBR.ZOM.	Ax	5017511801595		
23	BLLENDE F HEIZ / ASCHETÜR GESCHW. GRÜN EM.	W	118718150	PA	K118
23	TÜZELŐ/HAMUAJTÓ BURKOLAT HEG. ZÖLD ZOM.	Ax	5017511802595		
23	BLLENDE F HEIZ / ASCHETÜR GESCHW. KIESEL EM.	W	118718190	PA	K118
23	TÜZELŐ/HAMUAJTÓ BURKOLAT HEG.KAVICS.ZOM.	Ax	5017511803095		
23	BLLENDE F HEIZ / ASCHETÜR GESCHW. GRAFIT EM.	W	118718130	PA	K118
23	TÜZELŐ/HAMUAJTÓ BURKOLAT HEG.GRAFIT.ZOM.	Ax	5017511804595		
23	BLLENDE F HEIZ / ASCHETÜR EDELSTAH	W	118718180	SA	K118
23	TÜZELŐ/HAMUAJTÓ BURKOLAT HEG.KO.	Ax	5017511804096		
24	BLLENDE F. KOHLEWAGEN WEISS EM.ST O LÖCHER	W	118712715	SA	K118
24	FIÓK BURKOLAT HEG.FEHÉR ZOM.ST.FUR.NÉLKÜL	Ax	5011835271095		
24	BLLENDE F. KOHLEWAGEN WEISS EM.M.LÖCHER;CL.	W	118712710	SA	K118
24	FIÓK BURKOLAT HEG.FEHÉR ZOM.CL;FURATTAL;	Ax	5011835271595		
24	BLLENDE F. KOHLEWAGEN MARON EM.ST O LÖCHER	W	118712725	TA	K118
24	FIÓK BURKOLAT HEG.MARON ZOM.ST.FUR.NÉLKÜL	Ax	5011835272095		
24	BLLENDE F. KOHLEWAGEN KIESEL EM.M.LÖCHER;CL.	W	118712790	TA	K118
24	FIÓK BURKOLAT HEG.KAVICS ZOM.CL;FURATTAL;	Ax	5011835275095		
24	BLLENDE F. KOHLEWAGEN KIESEL EM.O.LÖCHER;ST.	W	118712795	TA	K118
24	FIÓK BURKOLAT HEG.KAVICS ZOM.CL;FURAT NÉLKÜL;	Ax	5011835275595		
24	BLLENDE F. KOHLEWAGEN SCHWARZ EM.ST M LÖCHER	W	118712760	TA	K118
24	FIÓK BURKOLAT HEG.FEKETE ZOM.ST.FURATTAL	Ax	5011835273095		
24	BLLENDE F. KOHLEWAGEN BLAU EM.M.LÖCHER;CL.	W	118712770	TA	K118
24	FIÓK BURKOLAT HEG.KÉK.OMBR.ZOM.CL;FURATTAL;	Ax	5011835274095		
24	BLLENDE F. KOHLEWAGEN GRÜN EM.M.LÖCHER,CL	W	118712750	TA	K118
24	FIÓK BURKOLAT HEG.ZÖLD ZOM.CL;FURATTAL;	Ax	5011835276095		

POS.	ARTIKELBEZEICHNUNG		ARTIKEL-NR.	PREIS-	TYP(EN)
Ssz.	MEGNEVEZÉS		KÓDSZÁM	GRUPPE	TIPUS(OK)
24	BLLENDE F. KOHLEWAGEN GRAFIT EM.M.LÖCHER	W	118712730	UA	K118
24	FIÓK BURKOLAT HEG.GRAFIT ZOM.CL;FURATTAL	Ax	5011835276595		
24	BLLENDE F. KOHLEWAGEN EDELSTAHL O.LÖCHER;ST.	W	118712785	CB	K118
24	FIÓK BURKOLAT HEG.KO CL;FURAT NÉLKÜL	Ax	5011835270096		
25	SOCKELBLLENDE SCHWARZ LACK..	W	116119400	NA	K118
25	LÁBAZATVÉDŐLAP,FEK.FESTETT	Ax	5011611940094		
26	U-SCHINE RE. 500mm	W	175710013	IA	K118, K128, K138
26	U-SÍN JOBB 500mm	Ax	51175154110		
27	U-SCHINE LI. 500mm	W	175710113	IA	K118, K128, K138
27	U-SÍN BAL 500mm	Ax	51175154120		
28	ROSTTÜR LACKIERT GG	W	116151305	LA	K118
28	PARÁZSAJTÓ FESTETT	Ax	5011615130584		
29	ACHSE F. ROSTTÜR	W	116901311	CA=DA	K118
29	PARÁZSAJTÓ TENGYELY	Ax	5011690131170		
30	HEIZ / ASCHETÜRRAHMEN LACKIERT GG	W	175710015	TA	K118
30	TÜZELŐ / HAMUJÁTÓ KERET FESTETT ÖV	Ax	5017512170084		
31	FÜHRUNGSBÜGEL F.RÜTTLERSTANGE HALTER	W	175710016	HA	K118
31	RÁZÓRÚDVEZETŐ FÜL	Ax	5017515700099		
32	SCHARNIER F. BRATROHRTÜR STECKTEIL	W	011250030	JA	K118, K128, K138
32	CSUKLÓHÁZ	Ax	0230101859004		
33	VERLEGEROSTLAGER LACKIERT GG	W	175710017	RA	K118
33	ROSTÉLYTÁMASZ FESTETT ÖV150	Ax	5017515030084		
34	ABGASSTUTZEN ST FAL 1 120-ER ROHR	W	160131902	LA	K118, K128, K138
34	FÜSTELVEZETŐ CSONK ST FAL1	Ax	2160131902		
35	RAUCHLOCHDECKEL II. MIT LOCH	W	144710113	HA	K118, K128, K138
35	FÜSTCSONK FEDÉL II. FURATTAL	Ax	5011040720099		
36	RAUCHLOCHDECKEL II. OHNE LOCH	W	144710013	HA	K118, K128, K138
36	FÜSTCSONK FEDÉL FURAT NÉLKÜL	Ax	1104071000		
37	ISOLIERBLECH, UNTEN	W	118716310	OA	K118
37	ALSÓ SZIGETELÉS	Ax	5011824212099		

POS.	ARTIKELBEZEICHNUNG		ARTIKEL-NR.	PREIS-	TYP(EN)
Ssz.	MEGNEVEZÉS		KÓDSZÁM	GRUPPE	TIPUS(OK)
38	SCHARNIERSTANGE D4x40mm	W	110901335	CA=DA	K118
38	SAROKSZEG HORG.V.NIKK D4x40	Ax	20110901335		
39	ASCHETÜR GG LACKIERT	W	175710019	PA	K118
39	HAMUAJTÓ FESTETT ÖV FESTETT	Ax	5017512100084		
40	HEIZTÜREINLAGE GG	W	175710020	MA	K118
40	HÓVÉDŐBETÉT ÖV.FESTETT	Ax	5011812060084		
41	ACHSE F. TÜRGRIF M 2xM5 VERNICK.	W	175710021	FA	K118, K128, K138
41	AJTÓFOGANTYÚ TENGYEL 2xM5 NIKK.	Ax	5017500501393		
42	SEKUNDÄRLUFTSCHIEBER RE.	W	126003000	BA	K118
42	SZABÁLYZÓLAP JOBB (SEKUNDEK LEVEGŐ)	Ax	5012600300099		
43	SEKUNDÄRLUFTSCHIEBER LI.	W	126003005	BA	K118
43	SZABÁLYZÓLAP BAL (SEKUNDEK LEVEGŐ)	Ax	5012600300599		
44	HALTEBLECH F. HT+AT GRIFF	W	126005017	AA	K118, K128, K138
44	TARTÓLAP HORG.V.NIKKELEZVE	Ax	5012600501793		
45	RIEGELLEISTE F. VERSCHLUß HT+AT	W	126005010	EA	K118, K128, K138
45	ZÁRÓFÜL HORG.V.NIKKELEZETT	Ax	5012600501093		
46	HEIZTÜR LACKIERT GG	W	175710022	TA	K118
46	TÜZELŐAJTÓ FESTETT ÖV	Ax	5017512050084		
47	GRIFF F. SEKUNDEKLUFTSCHIEBER	W	175710023	BA	K118
47	SEKUNDEK LEVEGŐ SZAB.KAR (TÜZELŐAJTÓBA)	Ax	5017512120099		
48	GRIFF F H/ASCHETÜR (UNTERTEIL) GENIETET VERNICK.	W	126005016	IA	K118, K128, K138
48	FOGANTYÚKAR SZEGECSELT NIKK.	Ax	5112600501621		
49	PUTZLOCHDECKEL 184x119mm ST FAL 1	W	146127300	JA	K118, K128, K138
49	TISZTÍTÓAJTÓ FEDÉL	Ax	2146127300		
50	RÄNDELMUTTER M6 ST.ZN DIN467	W	050046701	CA=DA	K118, K128, K138
50	ROVÁTKOLT ANYA BM6 HORG.	Ax	0128120006002		
51	BETÄTIGUNGSSTANGE RE. F.PRIM'LUFTR. VERNICK.	W	126000910	JA	K118, K128, K138
51	KEZELŐKAR JOBB NIKKELEZETT (PRIMÉR LEV.SZAB.-HOZ)	Ax	5012600091093		
52	BETÄTIGUNGSSTANGE LI. F.PRIM'LUFTR. VERNICK.	W	126000915	JA	K118, K128, K138
52	KEZELŐKAR BAL NIKKELEZETT (PRIMÉR LEV.SZAB.-HOZ)	Ax	5012600091593		

POS.	ARTIKELBEZEICHNUNG		ARTIKEL-NR.	PREIS-	TYP(EN)
Ssz.	MEGNEVEZÉS		KÓDSZÁM	GRUPPE	TIPUS(OK)
53	PRIMÄRLUFTREGLER RECHTS GESCHW.	W	126004600	LA	K118, K128, K138
53	PRIMÉR LEVEGŐ SZAB.JOBB HEG. OLAJBEVONATTAL	Ax	5012600460094		
54	PRIMÄRLUFTREGLER LINKS GESCHW.	W	126004605	LA	K118
54	PRIMÉR LEVEGŐ SZAB.BAL HEG. OLAJBEVONATTAL	Ax	5012600460594		
55	AUFLAGEWINKEL F.RÜCKSTEIN LACKIERT SCHWARZ GG	W	110881000	MA	K118
55	TÉGLATÁMASZ FESTETT FEKETE HÁTSÓ ÖV150	Ax	2110881000		
56	ROST VORMONTIERT LACK. SCHWARZ	W	175710024	MA	K118
56	ROSTÉLY SZERELT FESTETT FEKETE	Ax	5017515060084		
57	BRATROHR EM.RAL7021 KTZ	W	110103010	LB	K118
57	SÜTŐ HEG. ZOM.RAL7021 KTZ	Ax	2110103010		
58	ISOLIERBLECH OBEN F. BRATROHR I. VORNE	W	175710025	QA	K118
58	FELSŐ SZIGETELŐ LEMEZ SÜTŐRE I. NAGY	Ax	5017511632099		
59	HALTER F. ISOLIERBLECH BRATROHRBODEN EM./STFAL	W	116006600	JA	K118
59	SÜTŐFENÉK SZIGETELŐ TARTÓ ZOM./STFAL1	Ax	5011800660095		
61	ISOLIERBLECH OBEN F. BRATROHR III	W	118716300	EA	K118
61	FELSŐ SZIGETELŐ LEMEZ SÜTŐRE III KICSI	Ax	5011811632099		
62	BETÄTIGUNGSSTANGE F AHEIZKL.VERNICKELT RE	W	118710410	LA	K118
62	MOZGATÓRÚD NIKKELEZETT JB.HÓTERELŐHÖZ	Ax	5011815040093		
63	BETÄTIGUNGSSTANGE F AHEIZKL.VERNICKELT LI	W	118710415	LA	K118
63	MOZGATÓRÚD NIKKELEZETT BL.HÓTERELŐHÖZ	Ax	5011815041093		
64	ANHEIZKLAPPE GESCHW.RE	W	118711410	FA	K118
64	HÓTERELŐ LAP HEG.JB.	Ax	5011850200596		
65	ANHEIZKLAPPE GESCHW.LI	W	118711415	FA	K118
65	HÓTERELŐ LAP HEG.BAL.	Ax	5011850201096		
66	ANHEIZKLAPPENLAGER GESCHW.RE	W	118711420	MA	K118
66	HÓTERELŐ LAP TARTÓ HEG.JB	Ax	5011850140096		
67	ANHEIZKLAPPENLAGER GESCHW.LI	W	118711425	MA	K118
67	HÓTERELŐ LAP TARTÓ HEG.BL	Ax	5011850140596		
68	KOHLEWAGEN GESCHW.	W	118713500	VA	K118
68	FIÓK HEG.	Ax	5011811700096		

POS.	ARTIKELBEZEICHNUNG		ARTIKEL-NR.	PREIS-	TYP(EN)
Ssz.	MEGNEVEZÉS		KÓDSZÁM	GRUPPE	TIPUS(OK)
69	Z-SCHINE LINKS 450mm FULTERER	W	175710033	JA	K118, K128, K138
69	Z-SÍN BAL 450mm	Ax	51175154140		
70	Z-SCHINE RECHTS 450mm FULTERER	W	175710034	JA	K118, K128, K138
70	Z-SÍN JOBB 450mm	Ax	51175154130		
71	STEIN (BRATROHRSTEIN) OBEN RECHTS	W	110140205	SA	K118
71	SÜTŐOLDALI FELSORÓ TÉGLA JOBB	Ax	21110140205		
72	STEIN (BRATROHRSTEIN) OBEN LINKS	W	110140215	SA	K118
72	SÜTŐOLDALI FELSORÓ TÉGLA BAL	Ax	21110140215		
73	SEITENSTEIN UNTEN F. FEUERRAUM	W	116140630	NA	K118
73	ALSÓ OLDALTÉGLA TŰZTÉRHEZ	Ax	51116140630		
74	STEIN HINTEN (OBEN) 148x80x58	W	175710035	JA	K118
74	HÁTSÓ TÉGLA (FELSORÓ) 148x80x58	Ax	51175140700		
75	SEITENSTEIN OBEN F. FEUERRAUM	W	116140620	RA	K118
75	OLDALTÉGLA FELSORÓ TŰZTÉR	Ax	51116140620		
76	HALTEWINKEL F RÜCKSTEIN RE	W	118710002	JA	K118
76	TARTÓLEMEZ JOBB,HÁTSÓ TÉGLÁHOZ	Ax	5011888350099		
77	HALTEWINKEL F RÜCKSTEIN LINKS	W	118710003	JA	K118
77	TARTÓLEMEZ BAL, HÁTSÓ TÉGLÁHOZ	Ax	5011888351099		
78	HEIZTÜRÜBERLAGEBÜGEL RECHTS	W	175710038	MA	K118
78	TŰZELŐ AJTÓ FELSORÓ VÉDŐLEMEZ JOBB	Ax	5017515480099		
79	HEIZTÜRÜBERLAGEBÜGEL LINKS	W	175710039	MA	K118
79	TŰZELŐ AJTÓ FELSORÓ VÉDŐLEMEZ BAL	Ax	5017515480599		
80	HALTERWINKEL F. SEITENSTEIN	W	126883000	MA	K118
80	TARTÓLEMEZ OLDALTÉGLÁHOZ	Ax	5012688300099		
81	STEIN HINTEN F. FEUERRAUM	W	175710040	RA	K118
81	HÁTSÓ TÉGLA TŰZTÉRHEZ	Ax	51175140300		
82	STEIN UNTEN (BRATROHRSEITIG) 33x120x450	W	175710041	QA	K118
82	SÜTŐOLDALI ALSÓ TÉGLA 33x120x450	Ax	51175140200		
83	ABSTANDSHALTER F. SEITENSTEIN	W	175710042	CA=DA	K118
83	OLDALTÉGLA TÁVTARTÓ	Ax	5011888301099		

POS.	ARTIKELBEZEICHNUNG		ARTIKEL-NR.	PREIS-	TYP(EN)
Ssz.	MEGNEVEZÉS		KÓDSZÁM	GRUPPE	TIPUS(OK)
84	HALBRAHMEN FÜR SCHAUGLAS	W	120127000	HA	K118
84	FELKERET SÜTŐABLAKHOZ	Ax	2120127000		
85	ABSTANDHALTER ROHR F. BRATROHRTÜR VERZINKT	W	116007400	AA	K118
85	TÁVTARTÓCSÓ SÜTŐAJTÓHOZ HORG./DARABOLT	Ax	5011600740070		
86	RÜCKBLECH F. BRATROHRTÜR EM. SCHWARZGRAU	W	175710043	SA	K118
86	SÜTŐAJTÓ HÁTLAG ZOM.KTZ SÖTÉTSZÜRKE	Ax	5017512080095		
87	SCHAUGLAS 208x334x4 AUSEN M. SKALA	W	120961800	OA	K118, K128, K138
87	EDZETT ÜVEG 208x334x4 KÜLSŐ SZITÁZOTT	Ax	21120961800		
88	SCHAUGLAS 208x334x4 INNEN M. BOHRUNG	W	120961810	NA	K118, K128, K138
88	EDZETT ÜVEG 208x334x4 BELSŐ FÚRT	Ax	21120961810		
89	SCHARNIER F. BRATROHRTÜR RECHTS	W	011250036	OA	K118, K128, K138
89	SÜTŐAJTÓ CSUKLÓ JOBB (DESTRE)	Ax	0230101861001		
90	SCHARNIER F. BRATROHRTÜR LINKS	W	011250033	OA	K118, K128, K138
90	SÜTŐAJTÓ CSUKLÓ BAL (SINISTRE)	Ax	0230101860000		
91	BRATROHRTEHRMOMETER 0-300°C	W	123674016	TA	K118, K128, K138
91	SÜTŐTERMOMÉTER STAECKER	Ax	0230101318006		
92	WINKEL F. SCHAUGLASRAHMEN	W	168881920	CA=DA	K118, K128, K138
92	ÜVEGKERET FÜL 1xAL99.5FK MSZ3747/2	Ax	0130100066009		
93	BACKBLECH EM. 294mm BREIT	W	101250610	RA	K118
93	SÜTŐLAP ZOM.	Ax	2101250610		
94	DECKELHEBER	W	120961101	IA	K118, K128, K138
94	KEZELŐKULCS (ALUSI)	Ax	2120961101		
95	RUSSKRATZE GESCHW., SCHUTZLACK.	W	179975200	KA	K118, K128, K138
95	KOROMKAPERÓ HEG. FESTETT	Ax	2179975200		
96	SCHÜRHAKE SCHUTZLACKIERT	W	168975503	LA	K118, K128, K138
96	PISZKAVAS FESTETT	Ax	2168975503		
97	BRATROST VERNICK.	W	175710044	MA	K118, K128, K138
97	SÜTŐRÁCS NIKKELEZETT	Ax	5017525060093		
----	HANDSCHU ROT LINKSHÄNDIG	W	144710063	JA	K118, K128, K138
----	KESZTYŰ HÓÁLLÓ PIROS TEFLONOS BAL	Ax	0178450000017		

POS.	ARTIKELBEZEICHNUNG		ARTIKEL-NR.	PREIS-	TYP(EN)
Ssz.	MEGNEVEZÉS		KÓDSZÁM	GRUPPE	TIPUS(OK)
98	ASCHEKASTEN GESCHW.	W	110102700	PA	K118
98	HAMULÁDA HEG.	Ax	5011610272096		
99	CERANPLATTE 544x490x4	W	118951600	SB	K118
99	CERÁN LAP 544x490x4	Ax	51118951600		
100	GRIFF F. KOHLEWAGEN MS.POLIERT D20;L=590/400,CL	W	118715010	DB	K118
100	FIÓKFOGANTYÚ S.RÉZ POLÍROZVA KPL;	Ax	5111800506720		
100	GRIFF F. KOHLEWAGEN MS.VERCHROMT D20;L=590/400;CL	W	118715015	EB	K118
100	FIÓK FOGANTYÚ S.RÉZ KRÓMOZVA KPL;	Ax	5111801506720		
101	HERDSTANGE MS POLIERT D20 SCHR.AUFNAHME;L=590/580/400mm;	W	118715020	EB	K118
101	KORLÁT SZERELT S.RÉZ POL.FERDE TARTÓ;	Ax	5111800506020		
101	HERDSTANGE MS VERCHROMT D20 SCHR.AUFNAHME;L=590/580/400mm;	W	118715025	EB	K118
101	KORLÁT SZERELT S.RÉZ KRÓMOZVA FERDE TARTÓ;	Ax	5111801506020		
101	HERDSTANGE ENDE GEBOGEN MATTVERCHROMT L=502mm	W	116025055	AB	K118
101	KORLÁT SZERELT KRÓMOZVA HAJLÍTOTT	Ax	5111600515593		
102	UNTERLAGE F KOHLEWAGENGRIFF,MS POLIERT	W	126001200	JA	K118, K128, K138
102	FOGANTYÚ ALÁTÉT SÁRGARÉZ POLÍROZVA;	Ax	5112600120087		
102	UNTERLAGE F KOHLEWAGENGRIFF,MS VERCHROMT	W	126001201	KA	K118, K128, K138
102	FOGANTYÚ ALÁTÉT SÁRGARÉZ KRÓMOZVA;	Ax	5112600120187		
103	KOHLEWAGEN GESCHW.GENIETET M.2SCHIENEN	W	118713510	YA	K118
103	FIÓK HEG. 2DB SINNEL SZEGECSELT	Ax	5011811700020		