

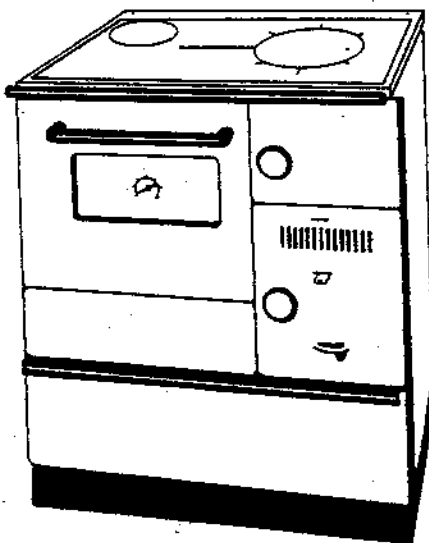
# ERSATZTEILLISTE

## 120/K71Sn/VVA/Classic

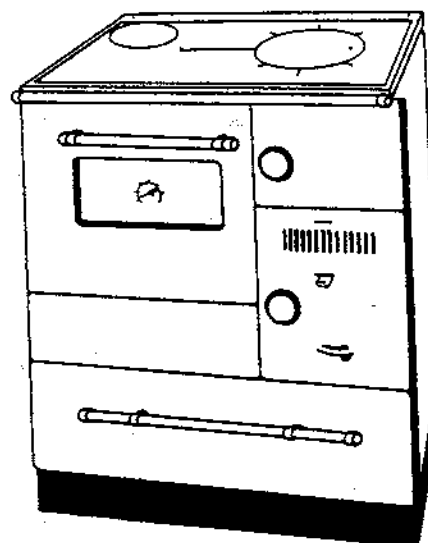
### Kohle-Holzherd ohne Abdeckhaube

Typ A:	001206431	K71V rechts weiß, mit Schauglas
Typ B:	001206531	K71V links weiß, mit Schauglas
Typ C:	001207431	K71V rechts havanna, mit Schauglas
Typ D:	001207531	K71V links havanna, mit Schauglas
Typ E:	001206410	K71VA rechts weiß, ohne Schauglas
Typ F:	001206510	K71VA links weiß, ohne Schauglas
Typ G:	001206430	K71V rechts weiß, mit Schauglas
Typ H:	001206530	K71V links weiß, mit Schauglas
Typ I:	001207430	K71V rechts havanna, mit Schauglas
Typ J:	001207530	K71V links havanna, mit Schauglas
Typ K:	001208430	K71V rechts platin, mit Schauglas
Typ L:	001208530	K71V links platin, mit Schauglas
Typ M:	001202430	K71Sn rechts weiß, mit Schauglas
Typ N:	001202530	K71Sn links weiß, mit Schauglas
Typ O:	001205430	K71Sn rechts hav., mit Schauglas
Typ P:	001205530	K71Sn links hav., mit Schauglas
Typ Q:	001206031	K71 Classic rechts weiß, Beschläge Messing, mit Schauglas
Typ R:	001206131	K71 Classic links weiß, Beschläge Messing, mit Schauglas
Typ S:	001206030	K71 Classic rechts weiß, Beschläge Messing, mit Schauglas
Typ T:	001206130	K71 Classic links weiß, Beschläge Messing, mit Schauglas

K71V/VA/Sn



K71 Classic

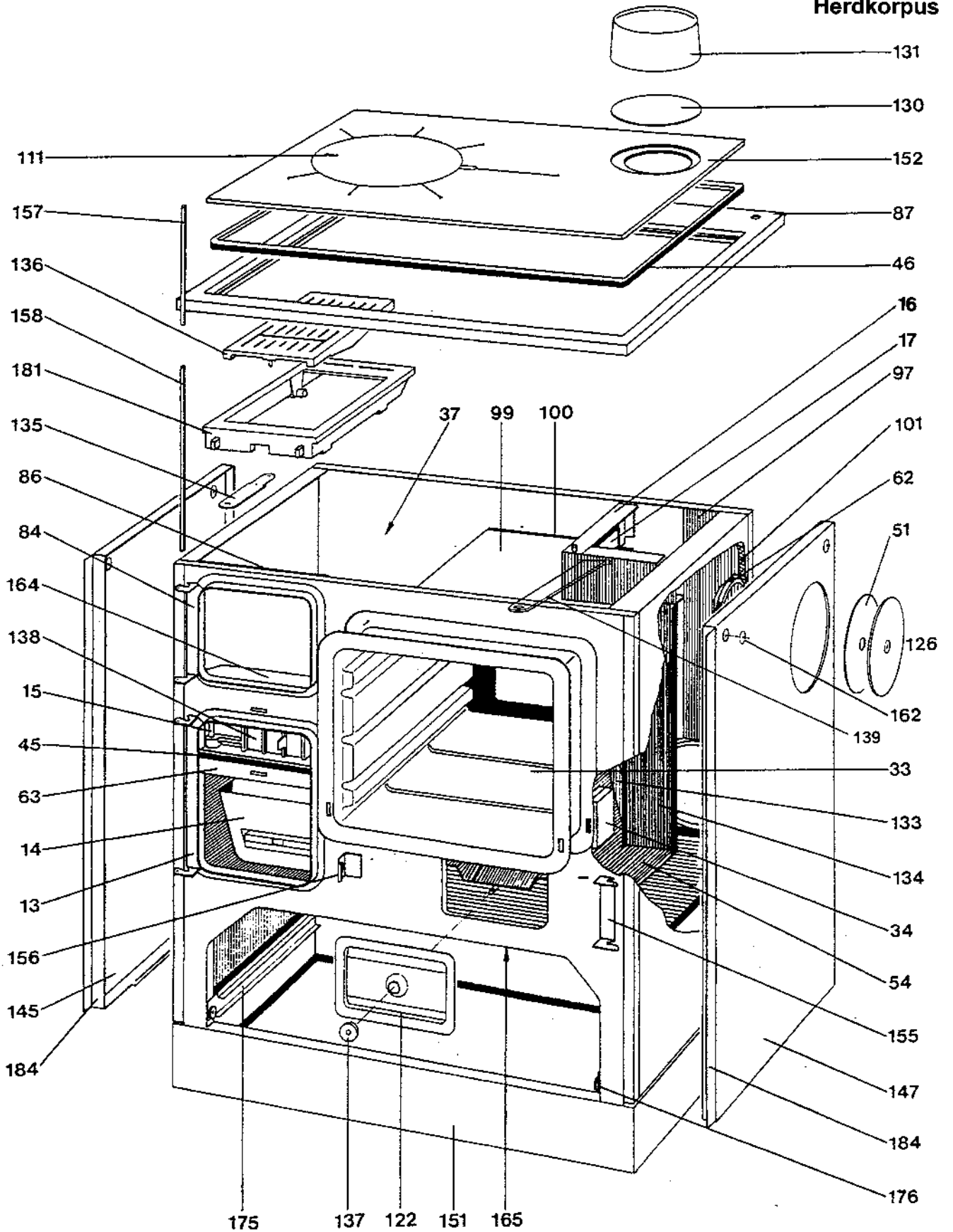


**ERSATZTEILLISTE**

120/K71Sn/VVA

Gerätetypen:	A: 001206431	B: 001206531	K: 001208430	L: 001208530
	C: 001207431	D: 001207531	M: 001202430	N: 001202530
	E: 001206410	F: 001206510	O: 001205430	P: 001205530
	G: 001206430	H: 001206530	Q: 001206031	R: 001206131
	I: 001207430	J: 001207530	S: 001206030	T: 001206130

**Herdkorpus**

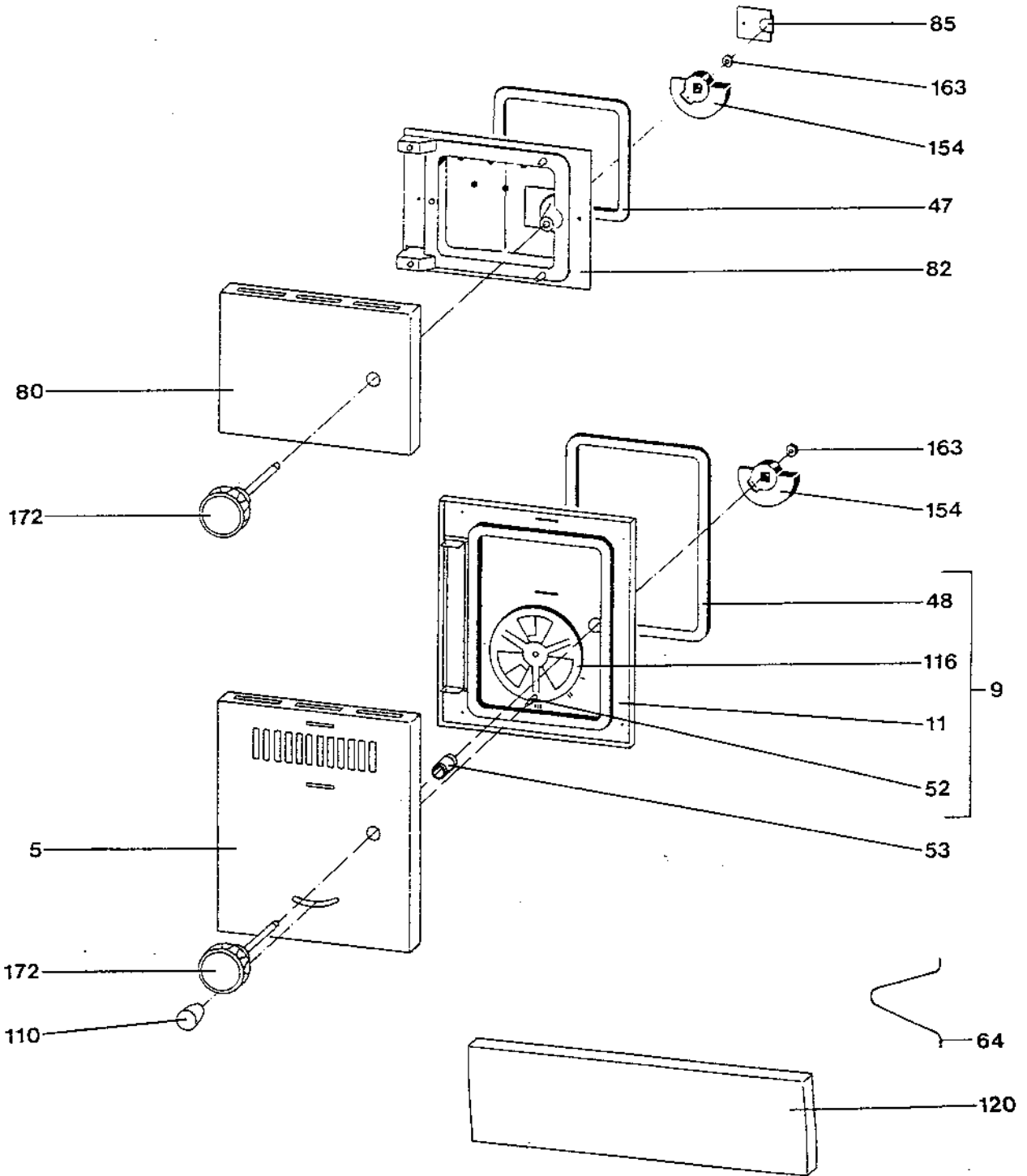


ERSATZTEILLISTE

120/K71Sn/VVA

Gerätetypen:	A: 001206431	B: 001206531	K: 001208430	L: 001208530
	C: 001207431	D: 001207531	M: 001202430	N: 001202530
	E: 001206410	F: 001206510	O: 001205430	P: 001205530
	G: 001206430	H: 001206530	Q: 001206031	R: 001206131
	I: 001207430	J: 001207530	S: 001206030	T: 001206130

Heiztür/Aschentür/Blende f. Putztür

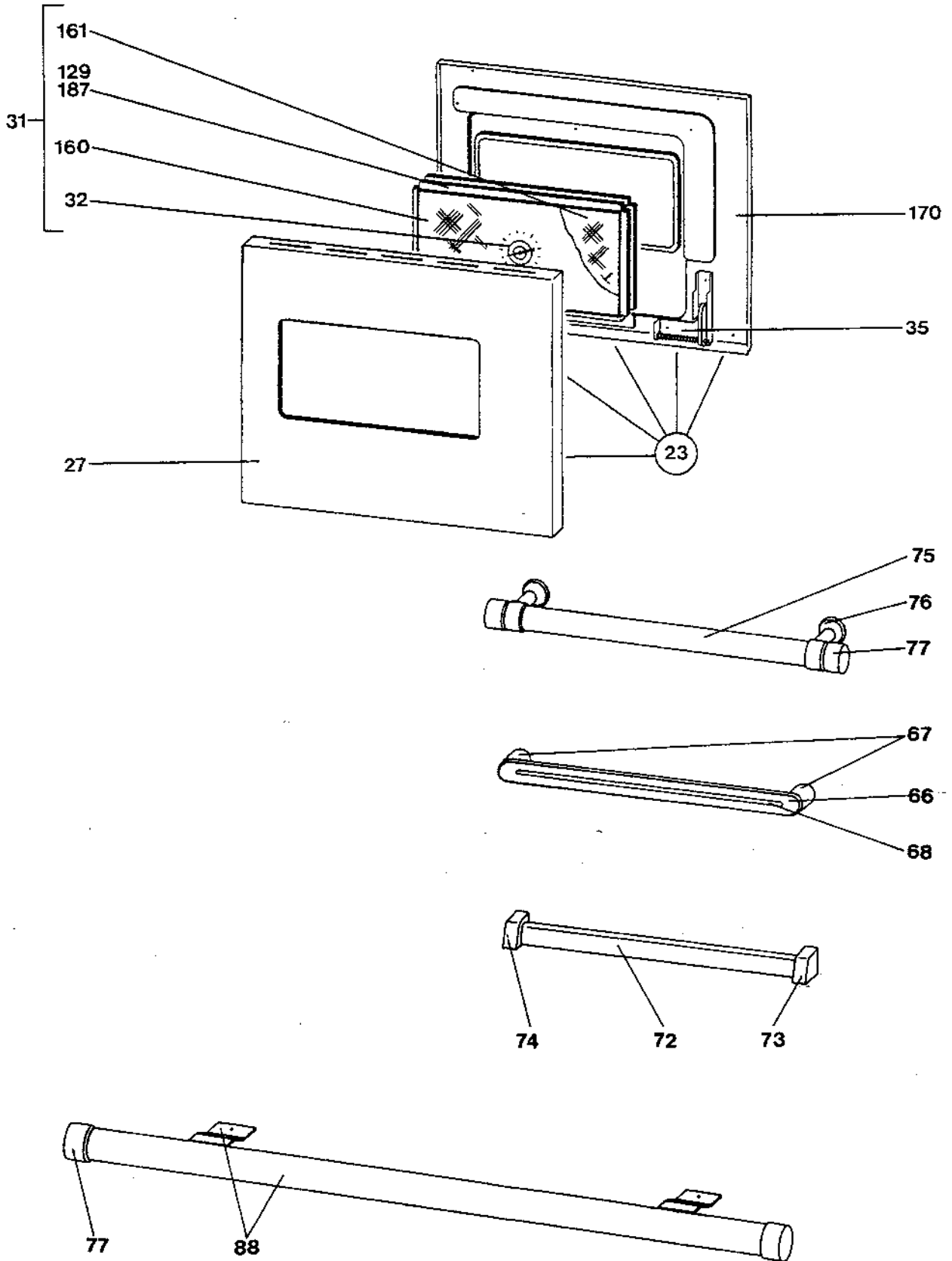


**ERSATZTEILLISTE**

120/K71Sn/VVA

Gerätetypen:	A: 001206431	B: 001206531	K: 001208430	L: 001208530
	C: 001207431	D: 001207531	M: 001202430	N: 001202530
	E: 001206410	F: 001206510	O: 001205430	P: 001205530
	G: 001206430	H: 001206530	Q: 001206031	R: 001206131
	I: 001207430	J: 001207530	S: 001206030	T: 001206130

**Bratrohrtür/Bratrohrtürgriff/Herdstange**



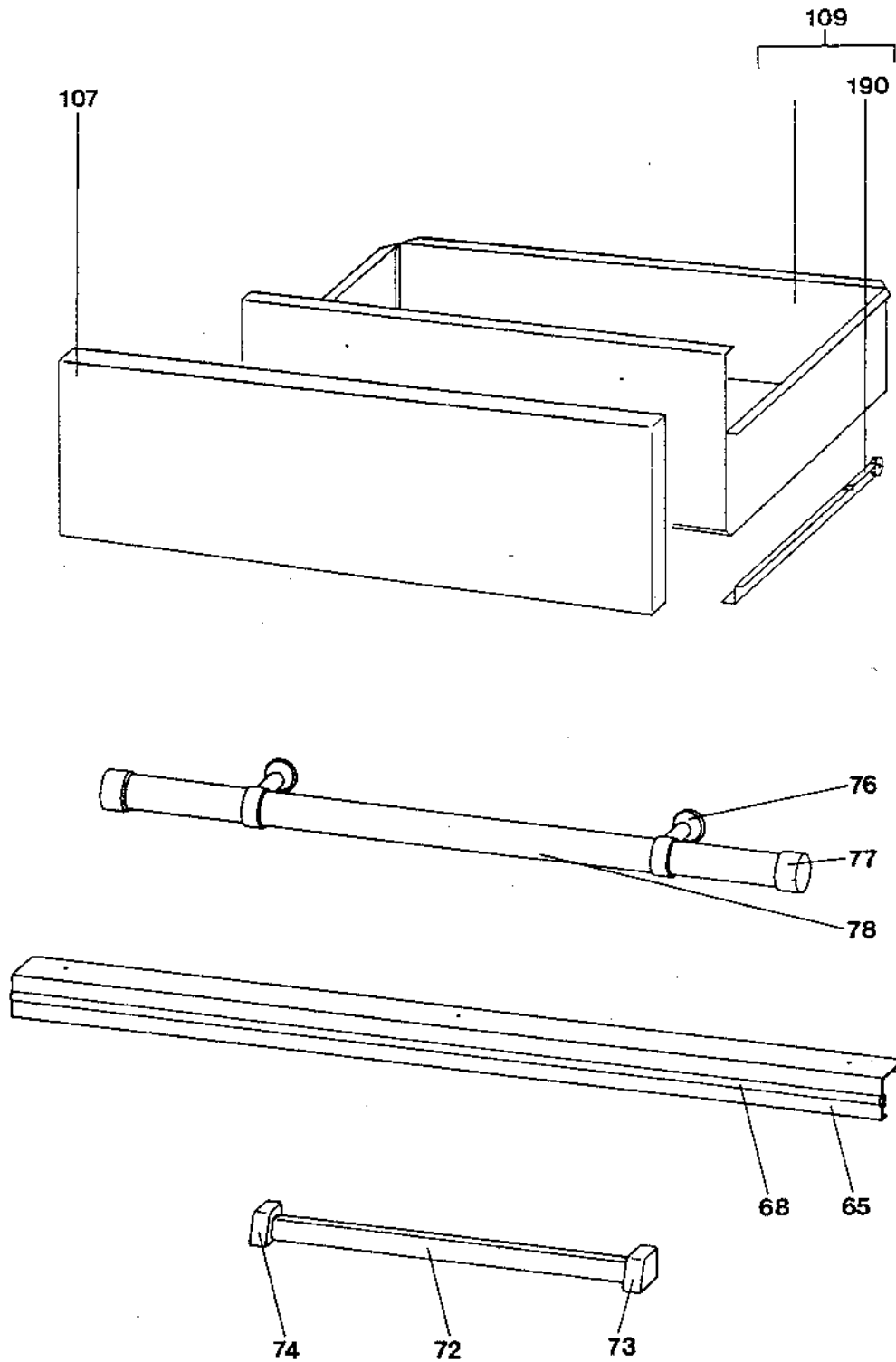
ERSATZTEILLISTE

120/K71Sn/V/A

Gerätetypen:

A: 001206431	B: 001206531	K: 001208430	L: 001208530
C: 001207431	D: 001207531	M: 001202430	N: 001202530
E: 001206410	F: 001206510	O: 001205430	P: 001205530
G: 001206430	H: 001206530	Q: 001206031	R: 001206131
I: 001207430	J: 001207530	S: 001206030	T: 001206130

Kohlewagen/Griff f. Kohlewagen

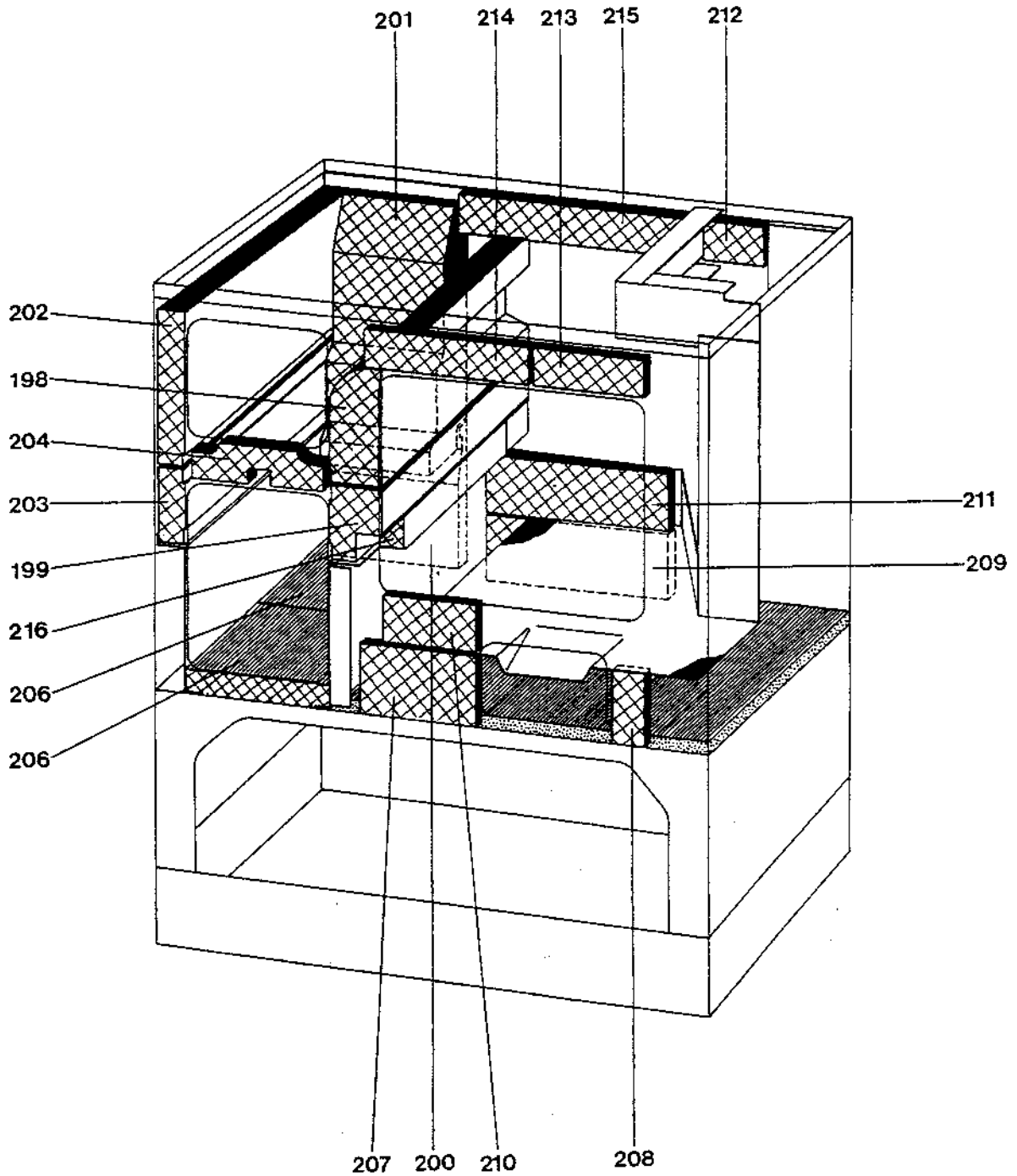


ERSATZTEILLISTE

120/K71Sn/VVA

Gerätetypen:	A: 001206431	B: 001206531	K: 001208430	L: 001208530
	C: 001207431	D: 001207531	M: 001202430	N: 001202530
	E: 001206410	F: 001206510	O: 001205430	P: 001205530
	G: 001206430	H: 001206530	Q: 001206031	R: 001206131
	I: 001207430	J: 001207530	S: 001206030	T: 001206130

Ausmauerung



**ERSATZTEILLISTE**

120/K71Sn/VVA

Gerätetypen:

A: 001206431	B: 001206531
C: 001207431	D: 001207531
E: 001206410	F: 001206510
G: 001206430	H: 001206530
I: 001207430	J: 001207530
K: 001208430	L: 001208530
M: 001202430	N: 001202530
O: 001205430	P: 001205530
Q: 001206031	R: 001206131
S: 001206030	T: 001206130

Pos.Nr.	Artikelbezeichnung	Artikel-Nr.	Preis	Typ(en)
05	BLLENDE F. ASCHETÜR GESCHW. RECHTS WEIß	120104606	BB	A,E,G,M,Q,S
05	BLLENDE F. ASCHETÜR GESCHW. LINKS WEIß	120104616	BB	B,F,H,N,R,T
05	BLLENDE F. ASCHETÜR GESCHW. RECHTS HAVANNA	120104646	EB	C,I,O
05	BLLENDE F. ASCHETÜR GESCHW. LINKS HAVANNA	120104656	EB	D,J,P
05	BLLENDE F. ASCHETÜR GESCHW. RECHTS PLATIN	120104680	DB	K
05	BLLENDE F. ASCHETÜR GESCHW. LINKS PLATIN	120104690	DB	L
09	ASCHENTÜREINLAGE GEN. RECHTS	120351070	CB	A,C,E,G,I,K,M,O,Q,S
09	ASCHENTÜREINLAGE GEN. LINKS	120351080	CB	B,D,F,H,J,L,N,P,R,T
09	ASCHENTÜREINLAGE GEN. RECHTS FHZ88	120351055 <sup>(3)</sup>	CB	M,O
11	ASCHENTÜREINLAGE GESCHW. RECHTS	120351020	VA	A,C,E,G,I,K,M,O,Q,S
11	ASCHENTÜREINLAGE GESCHW. LINKS	120351030	VA	B,D,F,H,J,L,N,P,R,T
13	ASCHENTÜRRAHMEN GESCHW.	120351112	AB	alle
14	ASCHEKASTEN GESCHW.	125102700	AB	alle
15	ACHSE F. ROSTTÜR	120901311	EA	M,N,O,P
16	Anheizklappenlager mit Anheizklappe vormontiert rechts	120501403	UA	E,G,I,K,M,O,S
16	Anheizklappenlager mit Anheizklappe vormontiert links	120501413	UA	F,H,J,L,N,P,T
16	Anheizklappenlager mit Anheizklappe vormontiert rechts	120501420	UA	A,C,Q
16	Anheizklappenlager mit Anheizklappe vormontiert links	120501430	UA	B,D,R
17	Anheizklappe geschw. links	120502010 <sup>(3)</sup>	LA	F,H,J,L,N,P,T
23	BRATROHRTÜR VORM. RECHTS WEIß	120303240	UB	A,G,M
23	BRATROHRTÜR VORM. LINKS WEIß	120303250	UB	B,H,N
23	BRATROHRTÜR VORM. RECHTS HAVANNA	120303245	VB	C,I,O
23	BRATROHRTÜR VORM. LINKS HAVANNA	120303255	VB	D,J,P
23	BRATROHRTÜR VORM. RECHTS WEIß	120303280	MB	E
23	BRATROHRTÜR VORM. LINKS WEIß	120303290	MB	F
23	BRATROHRTÜR VORM. RECHTS PLATIN	120303260	VB	K
23	BRATROHRTÜR VORM. LINKS PLATIN	120303270	VB	L
23	BRATROHRTÜR VORM. RECHTS WEIß	120303285	VB	Q,S
23	BRATROHRTÜR VORM. LINKS WEIß	120303295	VB	R,T
23	BRATROHRTÜR VORM. S+T RECHTS HAVANNA	123303215 <sup>(3)</sup>	VB	O
23	BRATROHRTÜR VORM. S+T LINKS HAVANNA	123303235 <sup>(3)</sup>	VB	P
27	BLLENDE F. BRATROHRTÜR GESCHW. RECHTS WEIß	123109905	DB	A,G,M,Q,S
27	BLLENDE F. BRATROHRTÜR GESCHW. LINKS WEIß	123109915	DB	B,H,N,R,T
27	BLLENDE F. BRATROHRTÜR GESCHW. RECHTS HAV.	123109946	HB	C,I,O
27	BLLENDE F. BRATROHRTÜR GESCHW. LINKS HAVANNA	123109956	HB	D,J,P
27	BLLENDE F. BRATROHRTÜR GESCHW. RECHTS WEIß	120109902	BB	E
27	BLLENDE F. BRATROHRTÜR GESCHW. LINKS WEIß	120109912	BB	F
27	BLLENDE F. BRATROHRTÜR GESCHW. RECHTS PLATIN	120109960	FB	K
27	BLLENDE F. BRATROHRTÜR GESCHW. LINKS PLATIN	120109970	FB	L
31	GLASEINSATZ M. THERMOMETER VORM.	123350312	KB	alle
32	THERMOMETER F.BRATROHR O.BEF.PLATTE/SCHR.	123674016	TA	alle
33	BRATROHR GESCHW. SCHWARZGRAU	120103010	NB	alle

(3 Artikel läuft aus

ERSATZTEILLISTE

120/K71Sn/VVA

Gerätetypen:

A: 001206431	B: 001206531
C: 001207431	D: 001207531
E: 001206410	F: 001206510
G: 001206430	H: 001206530
I: 001207430	J: 001207530
K: 001208430	L: 001208530
M: 001202430	N: 001202530
O: 001205430	P: 001205530
Q: 001206031	R: 001206131
S: 001206030	T: 001206130

Pos.Nr.	Artikelbezeichnung	Artikel-Nr.	Preis	Typ(en)
34	SCHARNIER F. BRATROHRTÜR STECKTEIL	011250030	EA	alle
35	SCHARNIER F. BRATROHRTÜR TÜRTEIL LINKS	011250033	JA	alle
35	SCHARNIER F. BRATROHRTÜR TÜRTEIL RECHTS	011250036	KA	alle
37	BEFESTIGUNGSBLECH F. RÜCKSTEIN	120156313	MA	alle
45,47,48	DICHTSCHNUR D9mm SCHWARZ	011260031	FA	alle
46	DICHTSCHNUR D4mm ASBESTFREI	011260012	BA	alle
51	DICHTSCHEIBE	120950200	EA	alle
52	DISTANZHÜLSE D10x1,5x15mm	120640900	BA	alle
53	DISTANZROHR D14x2,8x45mm, VERZINKT	120640910	EA	alle
54	DOPPELZUGPLATTE GESCHW. RECHTS	120352001	UA	E,G,I,K,M,O,S
54	DOPPELZUGPLATTE GESCHW. LINKS	120352011	UA	F,H,J,L,N,P,T
62	FLANSCHRING	120172207	OA	alle
63	FÜHRUNGSBÜGEL F. RÜTTLERSTANGE	120157001	IA	alle
64	FEDERBÜGEL F. PUTZTÜR	120943910	GA	alle
65	GRIFF F. KOHLEWAGEN VORM. LEHMBRAUN	120304330 <sup>(3)</sup>	RA	C,D,I,J
65	Griffleiste für Kohlewagen 686 mm	120830300	PA	A,B,C,D,E,F,G,H,I,J,K,L
66	PROFILROHR F. BRATROHRGRIFF	120966810	IA	A,B,C,D,E,F,G,H,I,J,K,L
67	SOCKEL F. GRIFF SCHWARZGRAU/RAL7021	110962510 <sup>(5)</sup>	FA	A,B,C,D,E,F,G,H,I,J,K,L
67	SOCKEL F. GRIFF SCHWARZGRAU/RAL7021	110962500 <sup>(3)</sup>	FA	E,F,G,H,I,J,K,L
68	ZIERPROFIL LEHMBRAUN F. GRIFFE/HERDSTANGEN	011530007	EA	C,D,I,J
68	ZIERPROFIL PLATIN F. GRIFFE/HERDSTANGEN	011530006	EA	K,L
68	ZIERPROFIL WEIß F. GRIFFE/HERDSTANGEN	011530005	EA	A,B,E,F,G,H
72	GRIFFLEISTE ELOX. FHZ88, AlMgSi0,5	120966800	JA	M,N,O,P
73	GRIFFSOCKEL RECHTS FHZ88	120962500	FA	M,N,O,P
74	GRIFFSOCKEL LINKS FHZ88	120962510	FA	M,N,O,P
75	GRIFFROHR D20x0,75x372mm Ms POL.	133221500	KA	Q,R,S,T
76	AUFNAHME F. GRIFFROHR, G-CuZn33Pb	133128000	QA	Q,R,S,T
77	ENDKAPPE d20 POLIERT CuZn39Pb3	011020055	LA	Q,R,S,T
78	GRIFFROHR D20x0,75x585mm, Ms POL.	113221540	OA	Q,R,S,T
80	BLLENDE F. HEIZTÜR VORM. (FOLIE) HAVANNA	120104860	VA	C,D,I,J,O,P
80	BLLENDE F. HEIZTÜR VORM. (FOLIE) PLATIN	120104880	UA	K,L
80	BLLENDE F. HEIZTÜR VORM. (FOLIE) WEIß	120104850	SA	A,B,E,F,G,H,M,N,Q,R,S,T
82	HEIZTÜR RECHTS	155120504 <sup>(3)</sup>	BB	E,G,I,K,M,O,S
82	HEIZTÜR RECHTS GEW. M6	155120505 <sup>(3)</sup>	BB	A,C,E,G,I,K,M,O,Q,S
82	HEIZTÜR LINKS GEW. M6	155120515 <sup>(3)</sup>	BB	B,D,F,H,J,L,N,P,R,T
84	HEIZTÜRRAHMEN GESCHW.	120351101	XA	alle
85	Deckel für Heiztür, Bohrung ø6,5 mm	120122711	FA	alle
86	HEIZTÜRÜBERLAGEBÜGEL	120150502	LA	alle
87	HERDRAHMEN GEN.	120501910	QB	alle
88	HERDSTANGE GEN.	120200620	CB	Q,R,S,T
97	ISOLIERWAND RECHTS F. BRATROHRRRAUM	120116325	UA	A,C,Q
97	ISOLIERWAND LINKS F. BRATROHRRRAUM	120116335	UA	B,D,R
97	ISOLIERWAND RECHTS F. BRATROHRRRAUM	120116305	UA	E,G,I,K,M,O,S
97	ISOLIERWAND LINKS F. BRATROHRRRAUM	120116315	UA	F,H,J,L,N,P,T

(3 Artikel läuft aus

(5 Sockel neu + Senkschraube Pos.Nr. 511



ERSATZTEILLISTE

120/K71Sn/VVA

Gerätetypen:

A: 001206431	B: 001206531
C: 001207431	D: 001207531
E: 001206410	F: 001206510
G: 001206430	H: 001206530
I: 001207430	J: 001207530
K: 001208430	L: 001208530
M: 001202430	N: 001202530
O: 001205430	P: 001205530
Q: 001206031	R: 001206131
S: 001206030	T: 001206130

Pos.Nr.	Artikelbezeichnung	Artikel-Nr.	Preis	Typ(en)
99	ISOLIERBLECH OBEN, F. BRATROHR	120116320	PA	alle
100	MINERALWOLLE 326X270X20mm	120540722	FA	alle
101	ISOLIERUNG F. INNERE SEITENWAND	120540800	NA	alle
107	BLLENDE F. KOHLEWAGEN WEIß	120118502	WA	M,N,S,T
107	BLLENDE F. KOHLEWAGEN HAVANNA	120118515	BB	O,P
107	BLLENDE F. KOHLEWAGEN PLATIN	120118540	YA	K,L
107	BLLENDE F. KOHLEWAGEN WEIß	120118520	WA	E,F,G,H
107	BLLENDE F. KOHLEWAGEN HAVANNA	120118530	BB	I,J
109	KOHLEWAGENWANNE GEN.	120353502 <sup>3</sup>	IB	M,N,O,P
109	KOHLEWAGENWANNE GEN.	120353510	IB	alle
110	KNOPFGRIF F. BRAUN M. GEW. M6x15 -O,5	011340023	DA	M,N,O,P,Q,R,S,T
110	KNOPFGRIF F. SCHWARZGRAU RAL7021	011340047	DA	A,B,C,D,E,F,G,H,I,J,K,L
111	KOCHLOCHDECKEL GESCHW. 7mm	120501200	TA	alle
116	LUFTROSETTE	120151100	JA	alle
120	BLLENDE F. PUTZTÜR GESCHW. WEIß	120105601	SA	A,B,E,F,G,H,M,N,Q,R,S,T
120	BLLENDE F. PUTZTÜR GESCHW. HAVANNA	120105615	VA	C,D,I,J,O,P
120	BLLENDE F. PUTZTÜR GESCHW. PLATIN	120105620	UA	K,L
122	PUTZTÜRDECKEL 184x119mm ST FAL1	146127300	JA	alle
126	RAUCHLOCHDECKEL D154mm PLATIN	120111600	LA	K,L
126	RAUCHLOCHDECKEL D154mm STfal 1	462111600	IA	alle
126	RAUCHLOCHDECKEL D154mm WEIß	462111610	JA	A,B,E,F,G,H,M,N,Q,R,S,T
126	RAUCHLOCHDECKEL D154mm HAVANNA	462111680	MA	C,D,I,J,O,P
129	RAHMENHÄLFTE F. SCHAUGLAS ELOXIERT	123127000	NA	alle
130	RAUCHLOCHDECKEL D152x7mm	120136301	PA	alle
131	ROHRSTUTZEN D130mm	168111500	PA	alle
133	RAUCHZUNGE LIEGEND	120922001	LA	alle
134	RAUCHZUNGE STEHEND	120922013	KA	alle
135	RÜTTLERSTANGE CHROMATIERT SCHWARZ	133150400	HA	Q,R,S,T
135	RÜTTLERSTANGE	120150410	HA	A,B,C,D,E,F,G,H,I,J,K,L,M,N,O,P
136	ROST	120150610	VA	alle
137	RÄNDELMUTTER M6 DIN467	050046701	BA	alle
138	ROSTTÜR	160151302	LA	alle
138	ROSTTÜR	160151301 <sup>3</sup>	LA	M,N,O,P
139	RÜTTLERSTANGE 374mm	120150420	IA	A,B,C,D,Q,R
145	SEITENWAND M. ISOL. WEIß, O.RL.	120108000	YA	A,B,E,F,G,H,M,N,Q,R,S,T
145	SEITENWAND M. ISOL. HAVANNA, O.RL.	120108010	DB	C,D,I,J,O,P
145	SEITENWAND M. ISOL. PLATIN, O.RL.	120108020	BB	K,L
145	SEITENWAND VORM. PLATIN RECHTS, O.RL.	120307400 <sup>3</sup>	EB	K
145	SEITENWAND VORM. PLATIN LINKS, O.RL.	120307405 <sup>3</sup>	EB	L
147	SEITENWAND M. ISOL. RECHTS WEIß, M.RL.	120108030	YA	A,E,G,M,Q,S
147	SEITENWAND M. ISOL. LINKS WEIß, M.RL.	120108035	YA	B,F,H,N,R,T
147	SEITENWAND M. ISOL. RECHTS HAVANNA, M.RL.	120108040	DB	C,I,O
147	SEITENWAND M. ISOL. LINKS HAVANNA, M.RL.	120108045	DB	D,J,P
147	SEITENWAND M. ISOL. RECHTS PLATIN, M.RL.	120108050	BB	K
147	SEITENWAND M. ISOL. LINKS PLATIN, M.RL.	120108055	BB	L

(3 Artikel läuft aus

ERSATZTEILLISTE

120/K71SnV/VA

Gerätetypen:

A: 001206431	B: 001206531
C: 001207431	D: 001207531
E: 001206410	F: 001206510
G: 001206430	H: 001206530
I: 001207430	J: 001207530
K: 001208430	L: 001208530
M: 001202430	N: 001202530
O: 001205430	P: 001205530
Q: 001206031	R: 001206131
S: 001206030	T: 001206130

Pos.Nr.	Artikelbezeichnung	Artikel-Nr.	Preis	Typ(en)
147	SEITENWAND VORM. PLATIN RECHTS, M.RL.	120307410 <sup>(3)</sup>	EB	K
147	SEITENWAND VORM. PLATIN LINKS, M.RL.	120307415 <sup>(3)</sup>	EB	L
147	SEITENWAND VORM. WEIß RECHTS	120102021 <sup>(2)</sup>	CB	M
147	SEITENWAND VORM. HAVANNA RECHTS	120102035 <sup>(2)</sup>	GB	O
147	SEITENWAND VORM. HAVANNA LINKS	120102055 <sup>(2)</sup>	GB	P
151	SOCKELRAHMEN GESCHW. SCHWARZGRAU	120105810	DB	alle
152	KOCHLOCHPLATTE GESCHW. RECHTS	120501140	RB	A,C,Q
152	KOCHLOCHPLATTE GESCHW. LINKS	120501150	RB	B,D,R
152	KOCHLOCHPLATTE 642x469mm GESCHW. RECHTS	120501120	RB	E,G,I,K,M,O,S
152	KOCHLOCHPLATTE 642x469mm GESCHW. LINKS	120501130	RB	F,H,J,L,N,P,T
154	SCHLIEßNASE	146961203	FA	alle
155	SCHARNIERTEIL I, F. PUTZTÜRBLENDE	120236600	HA	alle
156	SCHLIEßFEDER F. PUTZTÜRBLENDE	120121310	FA	alle
157	SCHARNIERSTANGE D5x168mm	120901321	DA	alle
158	SCHARNIERSTANGE D5x280mm	120901330	DA	alle
160	SCHAUGLAS AUßEN 334x208x4mm (95)	120961800	OA	A,B,C,D,Q,R
160	SCHAUGLAS AUßEN 4x155x305mm !TOL!	123961802	OA	E,F,G,H,I,J,K,L,M,N,O,P,S,T
161	SCHAUGLAS INNEN 334x208x4mm (95)	120961810	NA	A,B,C,D,Q,R
161	SCHAUGLAS INNEN 4x155x305mm !TOL!	123961815	NA	E,F,G,H,I,J,K,L,M,N,O,P,S,T
162	SCHRAUBENROSETTE d6,2xD18	011070027	AA	alle
163	SICHERUNGSMUTTER V M6 DIN980	050098000	AA	alle
164	ROSTTÜRLAGER	120155913	WA	alle
165	STRAHLSCHUTZBLECH	120242100	SA	alle
170	RÜCKBLECH F. BRATROHRTÜR M. ISOL. RECHTS	120305220	XA	A,C,G,I,K,M,O,Q,S
170	RÜCKBLECH F. BRATROHRTÜR M. ISOL. LINKS	120305230	XA	B,D,H,J,L,N,P,R,T
170	RÜCKBLECH F. BRATROHRTÜR M. ISOL. RECHTS	120305240	XA	E
170	RÜCKBLECH F. BRATROHRTÜR M. ISOL. LINKS	120305250	XA	F
172	TÜRDREHGRIF F. BRAUN, SPIEGEL ALTGOLD	120961064	KA	M,N,O,P
172	TÜRDREHGRIF F. SCHWARZGRAU/RAL7021, SP.WEIß	130961050	JA	A,B,E,F,G,H
172	TÜRDREHGRIF F. SCHWARZGRAU/RAL7021, SP.PLATIN	130961060	JA	K,L
172	TÜRDREHGRIF F. SCHWARZGRAU/RAL7021, SP.BRAUN	130961070	JA	C,D,I,J
172	TÜRDREHGRIF F. SPIEGEL Ms.POLIERT	133961000	LA	Q,R,S,T
175	FÜHRUNGSSCHIENE RECHTS F. KOHLEWAGEN	120154121	JA	alle
176	FÜHRUNGSSCHIENE LINKS F. KOHLEWAGEN	120154111	JA	alle
181	ROSTLAGER	120150321	WA	alle
184	WRASENSCHUTZLEISTE SCHWARZGRAU	120216400	KA	A,B,C,D,E,F,G,H,I,J,K,L
184	WRASENSCHUTZLEISTE ALTGOLD	160216400	NA	M,N,O,P
184	WRASENSCHUTZLEISTE Ms-POLIERT	120216410	OA	Q,R,S,T
187	WINKEL F. SCHAUGLASRAHMEN	168881920	DA	alle
190	Z-SCHIENE LINKS F. KOHLEWAGEN	120154130	IA	alle
190	Z-SCHIENE RECHTS F. KOHLEWAGEN	120154140	IA	alle
198	STEIN (BRATROHRSTEIN) OBEN	120140207	OA	alle
199	STEIN (BRATROHRSTEIN) UNTEN	120140219	OA	alle
200	RÜCKSTEIN F. ASCHENRAUM	120141410 <sup>(3)</sup>	JA	E,F,G,H,I,J,K,L,M,N,O,P,S,T

(3 Artikel läuft aus

(2 läuft aus. Ersatz: SW + Wrasenleiste + Spreizniet

ERSATZTEILLISTE

120/K71SnVVA

Gerätetypen:

A: 001206431	B: 001206531
C: 001207431	D: 001207531
E: 001206410	F: 001206510
G: 001206430	H: 001206530
I: 001207430	J: 001207530
K: 001208430	L: 001208530
M: 001202430	N: 001202530
O: 001205430	P: 001205530
Q: 001206031	R: 001206131
S: 001206030	T: 001206130

Pos.Nr.	Artikelbezeichnung	Artikel-Nr.	Preis	Typ(en)
200	STEIN (PLATTE) 175x110x30mm F. ASCHENRAUM	120141410	KA	alle
201	RÜCKSTEIN F. FEUERRAUM	120140332	TA	alle
202	SEITENSTEIN OBEN	120140607	OA	alle
203	SEITENSTEIN UNTEN	120140618	LA	alle
204	STRAHLSCHUTZEINLAGE (FORMSTEIN)	120142101	FA	alle
206	STEIN (PLATTE) 210x180x25mm	120142000	JA	E,F,G,H,I,J,K,L,M,N,O,P,S,T
207	STEIN (PLATTE) 150x80x15mm	120141204	EA	E,F,G,H,I,J,K,L,M,N,O,P,S,T
208	STEIN (STREIFEN) 40x15x80mm	120141243	EA	E,F,G,H,I,J,K,L,M,N,O,P,S,T
209	STEIN (STREIFEN) 80x15x230mm	120141214	EA	E,F,G,H,I,J,K,L,M,N,O,P,S,T
210	STEIN (STREIFEN) 69x15x120mm	120141237	EA	E,F,G,H,I,J,K,L,M,N,O,P,S,T
211	STEIN (STREIFEN) 69x15x230mm	120141233	EA	E,F,G,H,I,J,K,L,M,N,O,P,S,T
212	STEIN (STREIFEN) 15x50x110mm	120140722	EA	alle
213	STEIN (STREIFEN) 15x50x140mm	120140701	EA	alle
214	STEIN (STREIFEN) 15x50x210mm	120140710	EA	alle
215	STEIN (STREIFEN) 15x50x240mm	120140732	EA	alle
216	STEIN (STREIFEN) 30x30x200mm	125141202	EA	alle
217	Rüttlerstange	120150420		alle
500	BACKBLECH 322x440mm SCHWARZGRAU	120250600	UA	alle
501	BEFESTIGUNGSPLATTE D30x2 SCHWARZ	011460026	DA	alle
502	BEFESTIGUNGSSCHIENE-U-	120921902	EA	alle
503	BRATROST/BACK- 323x438mm	106250803	PA	alle
504	DECKELHEBER	120961101	IA	alle
505	DICHTSCHNUR D12mm WEIß GEFLOCHTEN	011260003	HA	alle
507	PULVER F. VERGUßMASSE 1kg-BEUTEL	101082000	DA	alle
508	RUßKRATZE GESCHW.	179975200	KA	alle
509	Schamottmörtel 2KG-Beutel	032000102	FA	alle
510	SCHÜRHAKEN	168975503	LA	alle
511	SENKSCHRAUBE 5x45 DURO-PT/BS50x45	011200029	AA	A,B,C,D,E,F,G,H,I,J,K,L,Q,R,S,T
512	SPIEGEL BRAUN/RAL8003 F. TÜRGRIF	110980710	BA	C,D,I,J
512	SPIEGEL MESSING POLIERT F. TÜRGRIF	120980700	DA	Q,R,S,T
512	SPIEGEL WEIß/RAL9010 F. TÜRGRIF	110980700	BA	A,B,E,F,G,H
513	SPREIZNIET F. SEITENWAND/WRASENSCHUTZLEISTE	120902000	AA	alle
514	UNTERLEGSCHIBE D20xd8x3mm	125956000	AA	alle
515	ZYLINDERSCHRAUBE A M2,6x7 DIN84	050008422	AA	alle
516				