



# ERSATZTEILLISTE

Kohle-Dauerbrandherd  
Herdkörper

Typ. Nr. 110 20 / 21 / 30 / 31

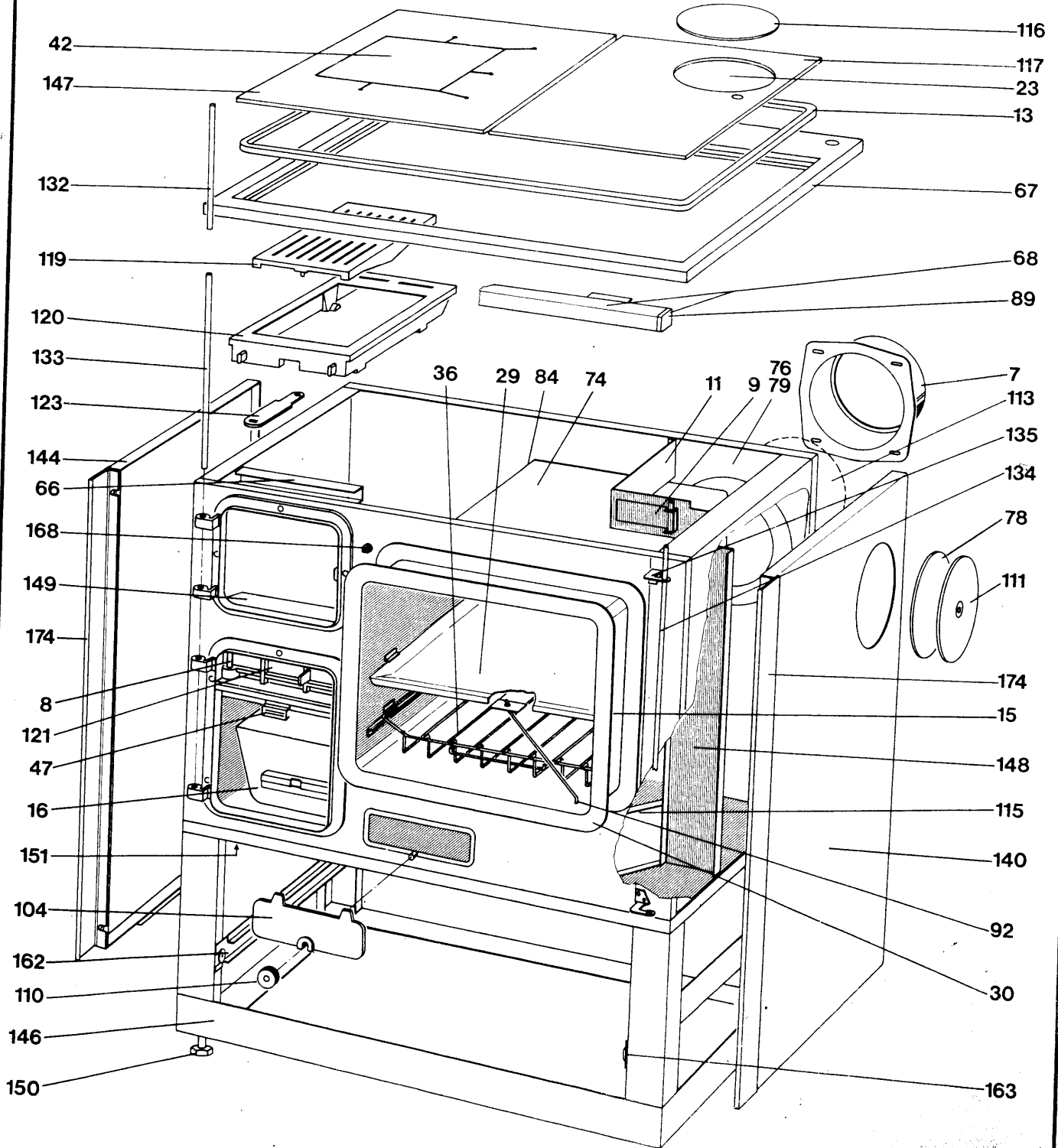
*K61*

*Brannkammer  
alove*

Bl.Nr.

1

*enfärgad - ej tonad*





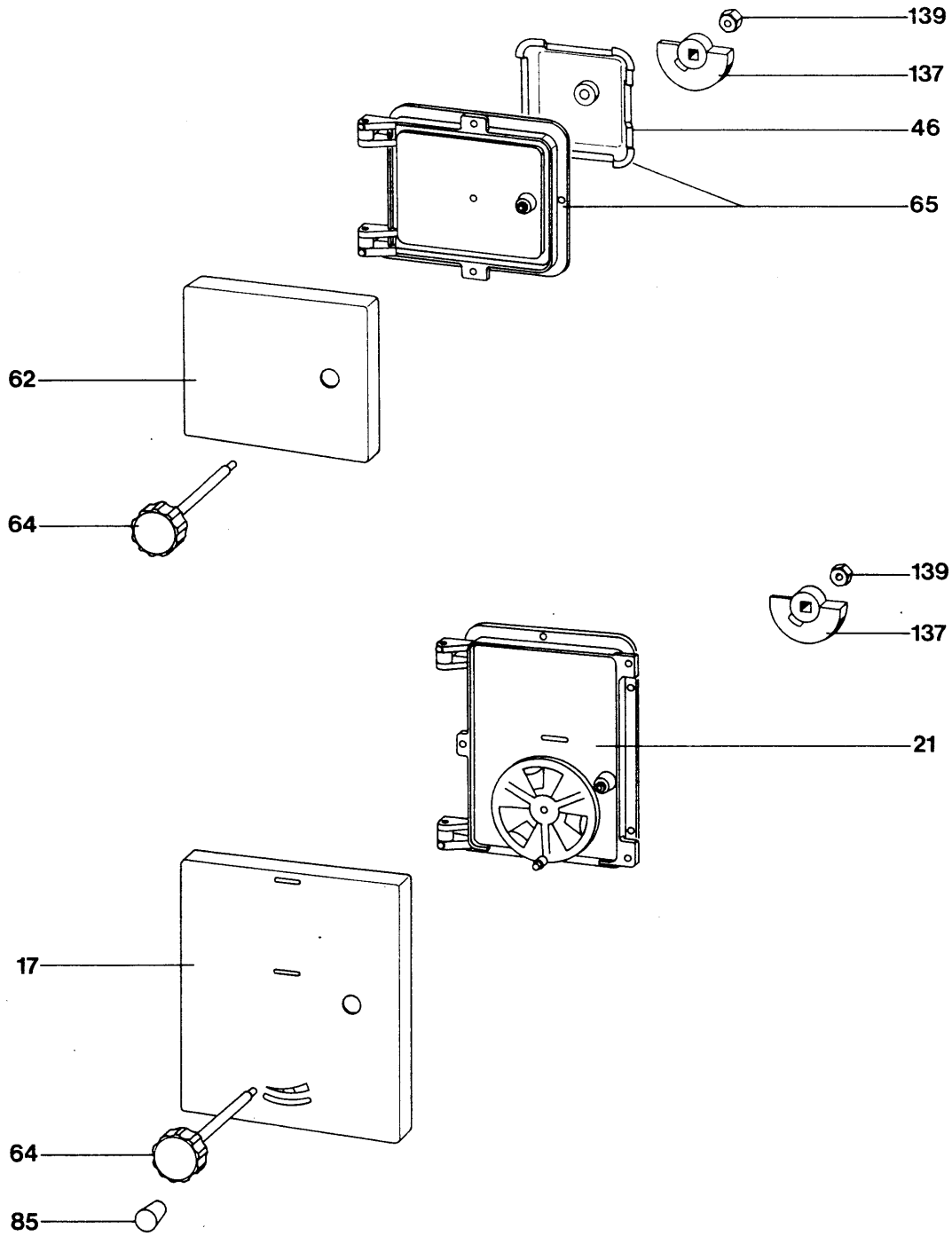
# ERSATZTEILLISTE

Kohle-Dauerbrandherd  
Heiz- u. Aschentür

Typ. Nr. 110 20 / 21 / 30 / 31

Bl.Nr.

2





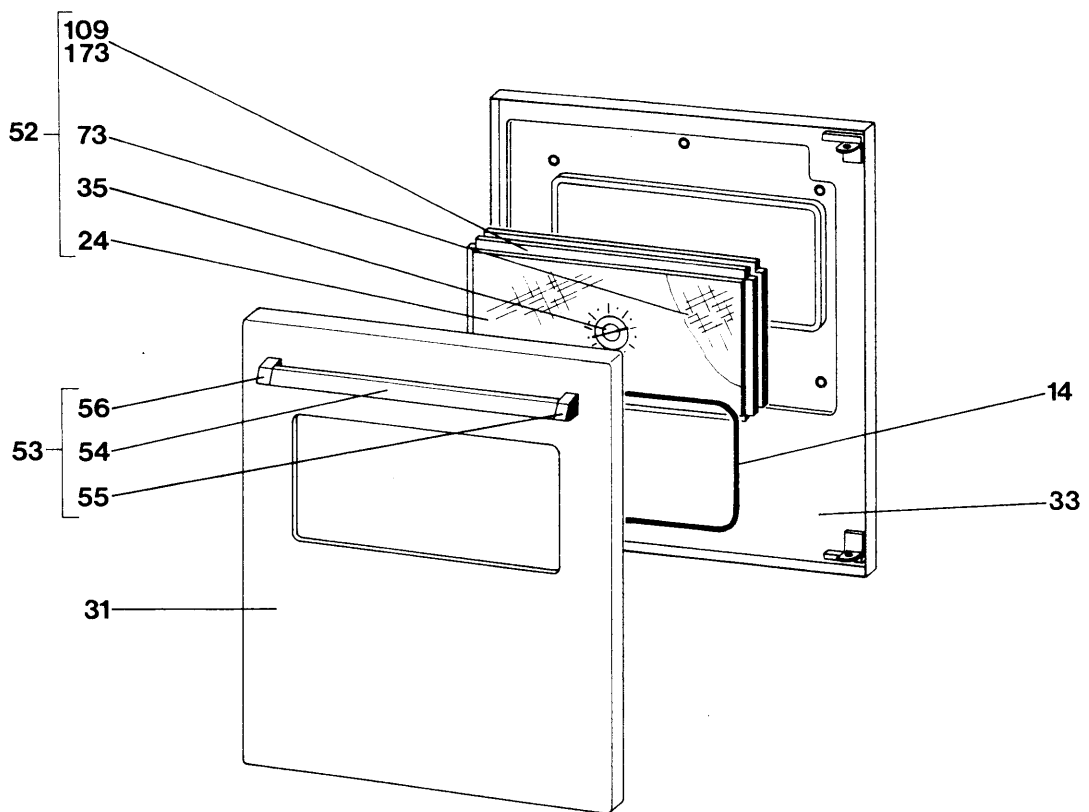
# ERSATZTEILLISTE

Kohle-Dauerbrandherd  
Backkastentür

Typ.Nr. 110 20 / 21 / 30 / 31

Bl.Nr.

3



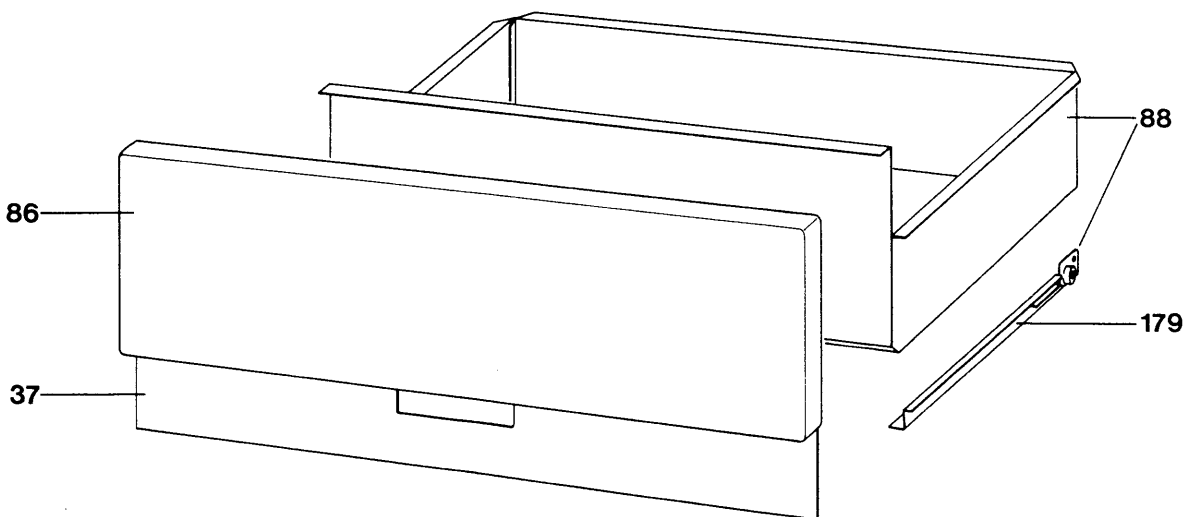
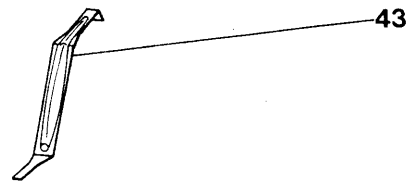
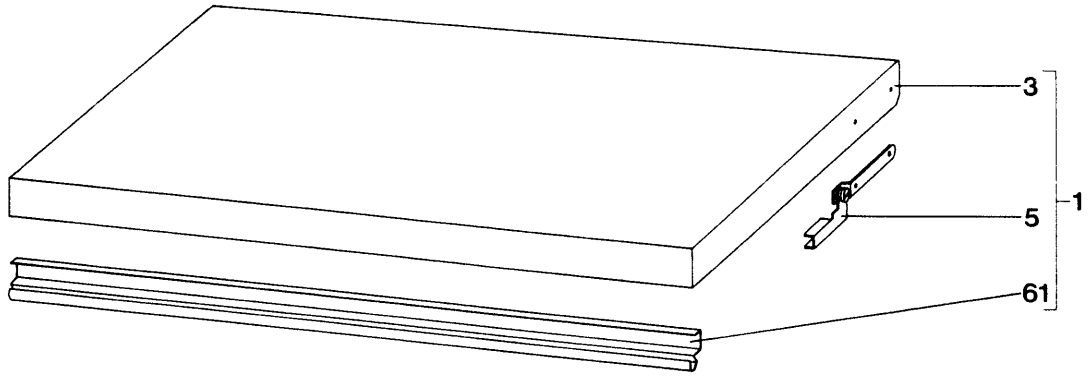


ERSATZTEILLISTE  
Kohle-Dauerbrandherd  
Abdeckhaube-Kohlewagen

Typ.Nr. 110 20 / 21 / 30 / 31

Bl.Nr.

4





ERSATZTEILLISTE  
Kohle-Dauerbrandherd  
Ausmauerung

Typ. Nr. 110 20 / 21 / 30 / 31

Bl.Nr.

5

