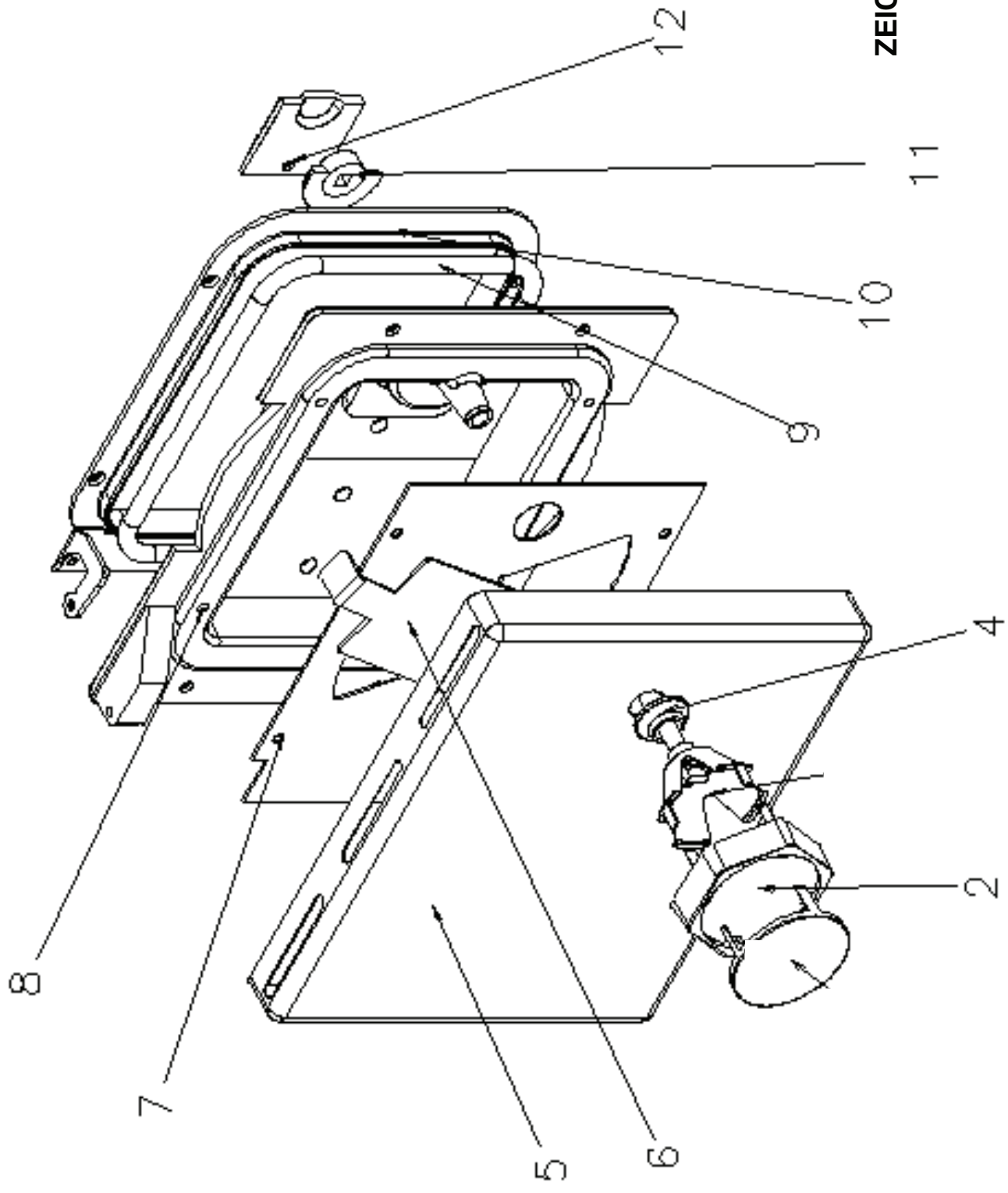
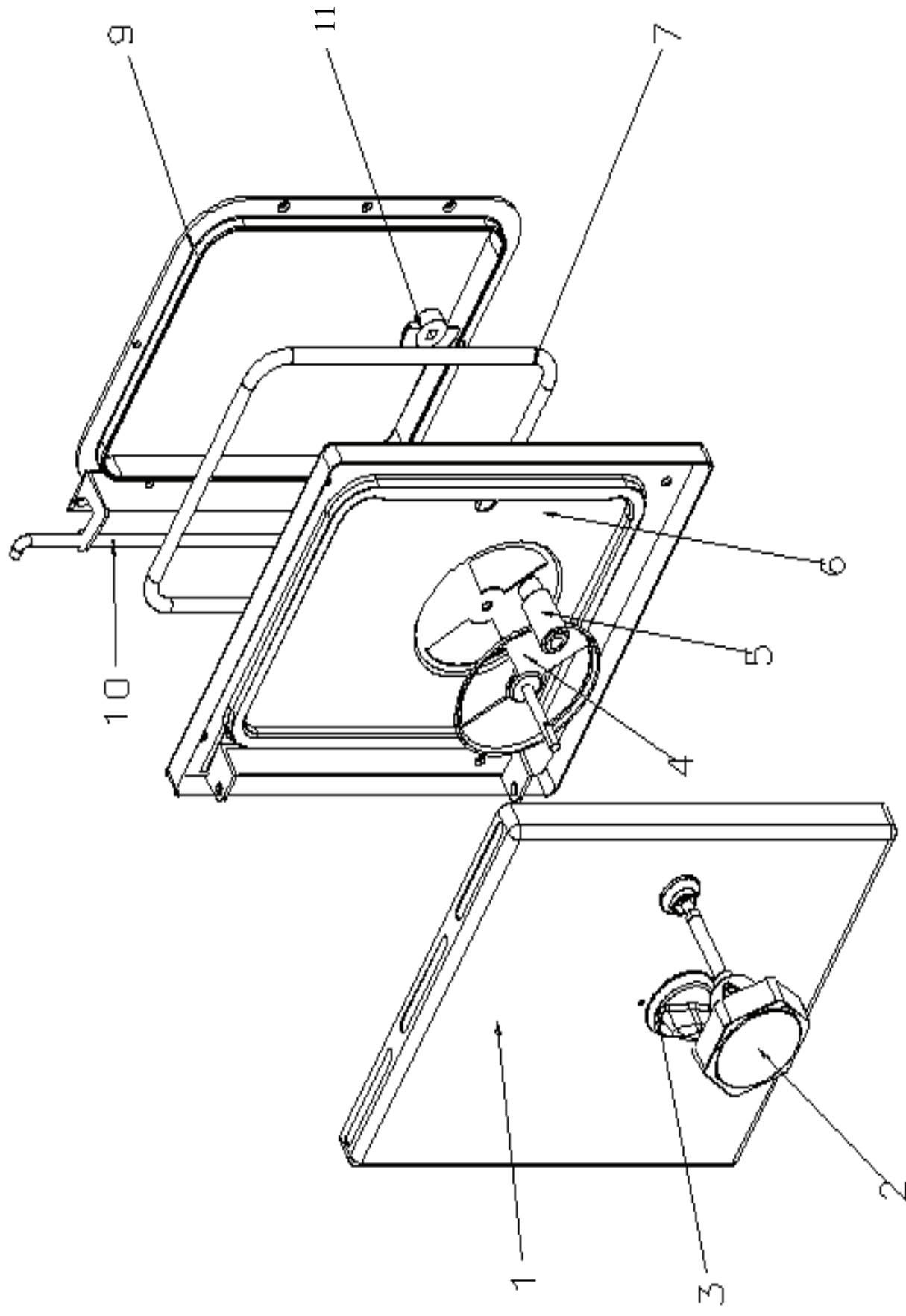


**ERSATZTEILLISTE
FÜR FESTBRENNSTOFFHERDE
TYP K 176**

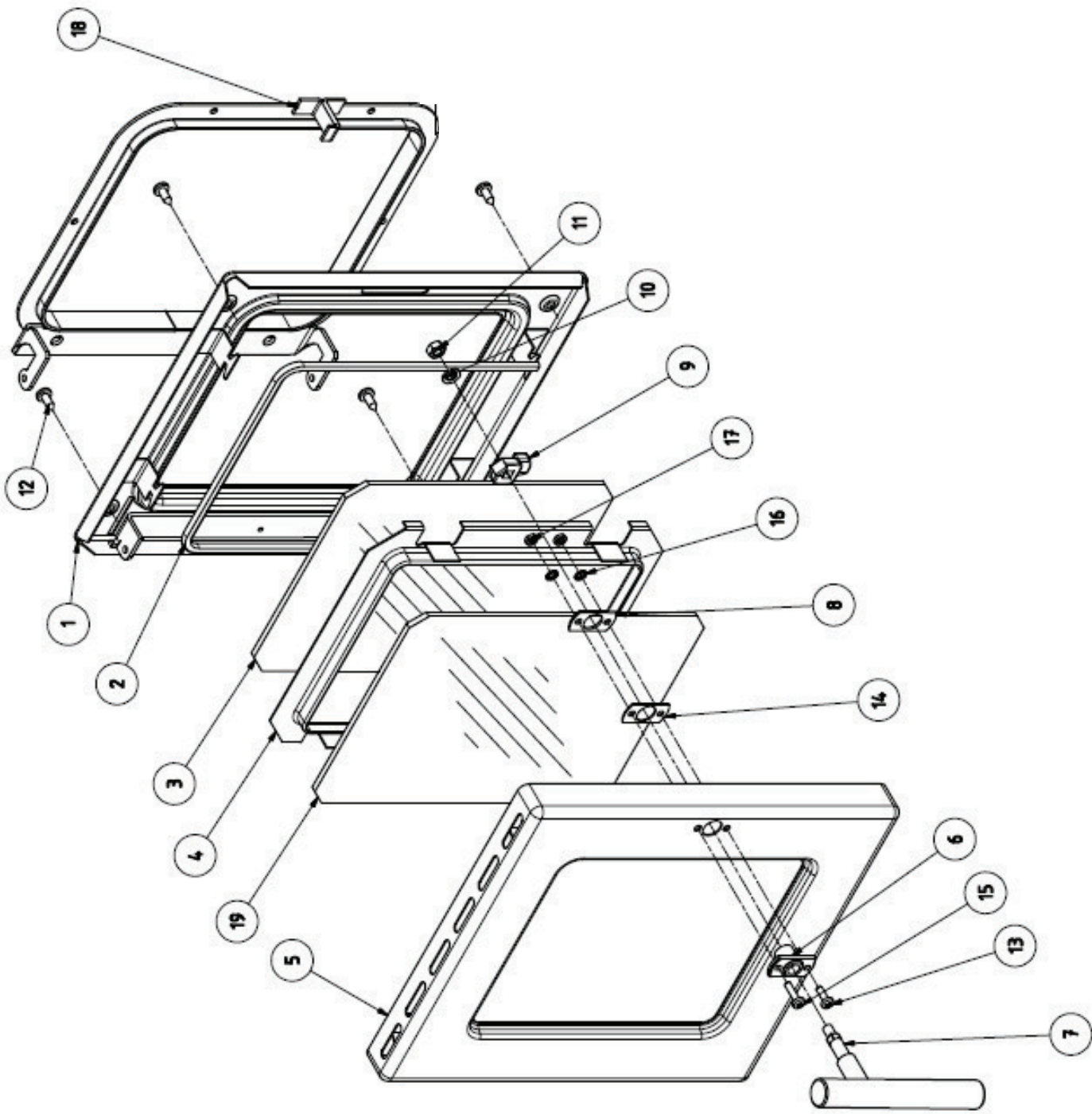
ART.NR.	BEZEICHNUNG	Bj.
G001765005	K176F/A-70 WESTM,70CM,RE,WEIß,5KW	2009
G001765045	K176F/A-70 WESTM,70CM,RE,ELFENBEIN,5KW	2009
G001765085	K176F/A-70 WESTM,70CM,RE,SCHWARZ,5KW	2009
G001765105	K176F/A-70 WESTM,70CM,LI,WEIß,5KW	2009
G001765145	K176F/A-70 WESTM,70CM,LI,ELFENBEIN,5KW	2009
G001765185	K176F/A-70 WESTM,70CM,LI,SCHWARZ,5KW	2009
G001767005	K176A-70 WESTM,70CM,RE,WEIß,5KW,R.NI	2009
G001767045	K176A-70 WESTM,70CM,RE,ELFEN,5KW,R.NI	2009
G001767075	K176A-70 WESTM,70CM,RE,BLAU,5KW,R.NII	2009
G001767105	K176A-70 WESTM,70CM,LI,WEIß,5KW,R.NI	2009
G001767145	K176A-70 WESTM,70CM,LI,ELFEN,5KW,R.NI	2009
G001767175	K176A-70 WESTM,70CM,LI,BLAU,5KW,R.NI	2009
G001769005	K176A-90 WESTM,90CM,RE,WEIß,5KW	2009
G001769075	K176A-90 WESTM,90CM,RE,BLAU,5KW	2009
G001769085	K176A-90 WESTM,90CM,RE,SCHWARZ,5KW	2009
G001769105	K176A-90 WESTM,90CM,LI,WEIß,5KW	2009
G001769175	K176A-90 WESTM,90CM,LI,BLAU,5KW	2009
G001769185	K176A-90 WESTM,90CM,LI,SCHWARZ,5KW	2009
G001767000	K176 WESTM,70CM,RE,WEIß,6KW,R.NI,B N.M.L	2006
G001767070	K176 WESTM,70CM,RE,BLAU,6KW,R.NI,B N.M.L	2006
G001767100	K176 WESTM,70CM,LI,WEIß,6KW,R.NI,B N.M.L	2006
G001767170	K176 WESTM,70CM,LI,BLAU,6KW,R.NI, N.M.L	2006



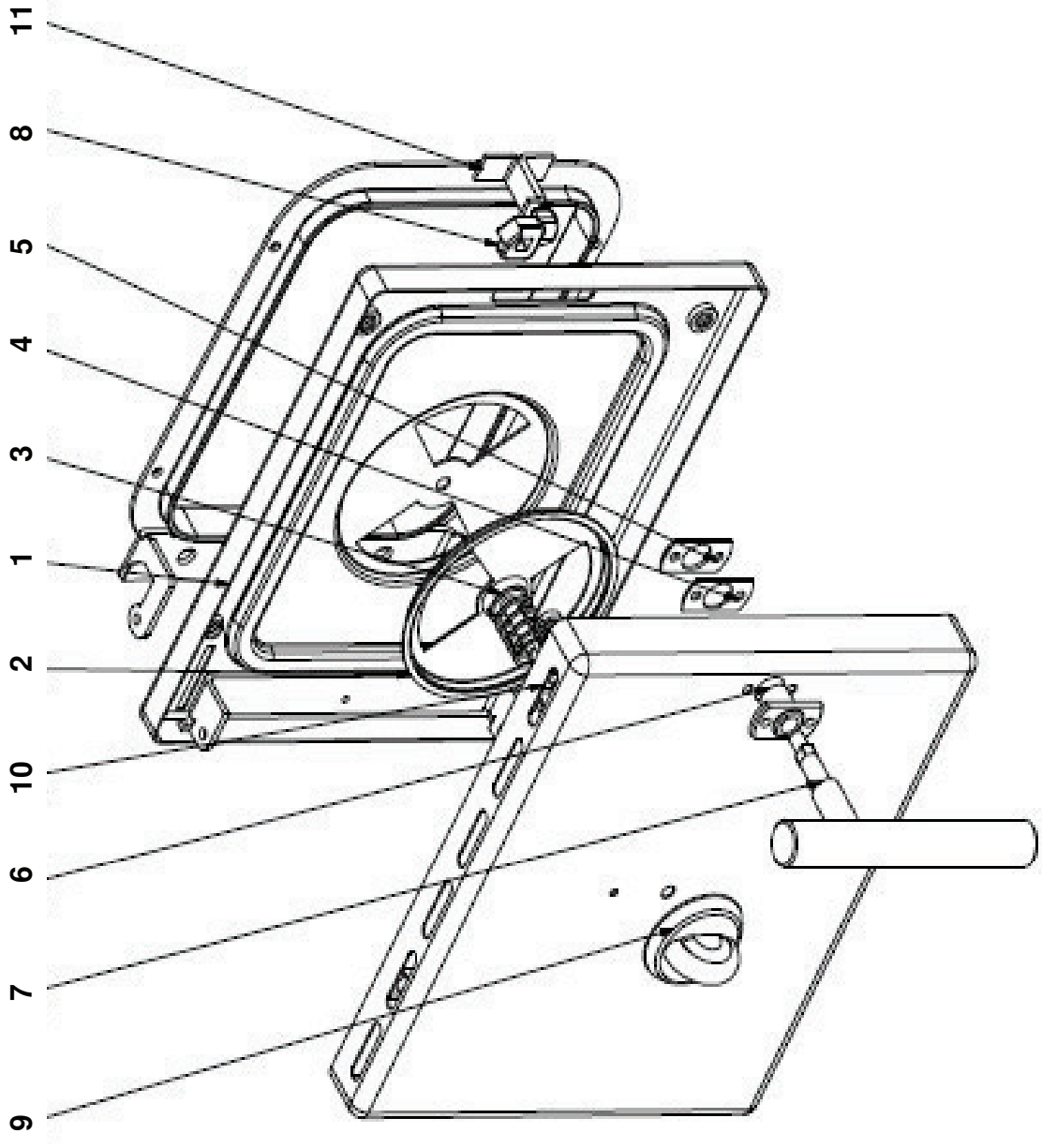
ZEICHNUNG 1



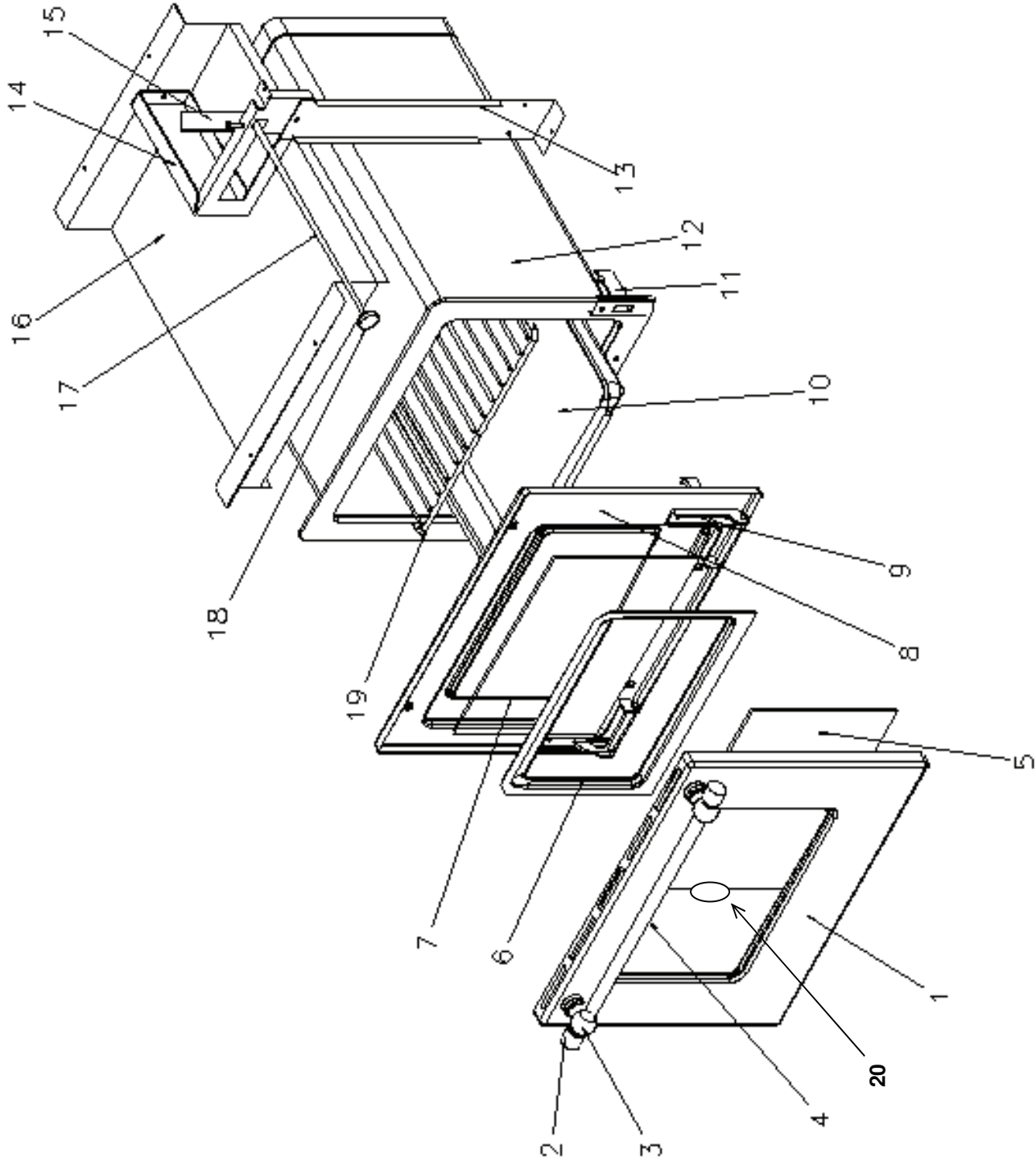
ZEICHNUNG 2



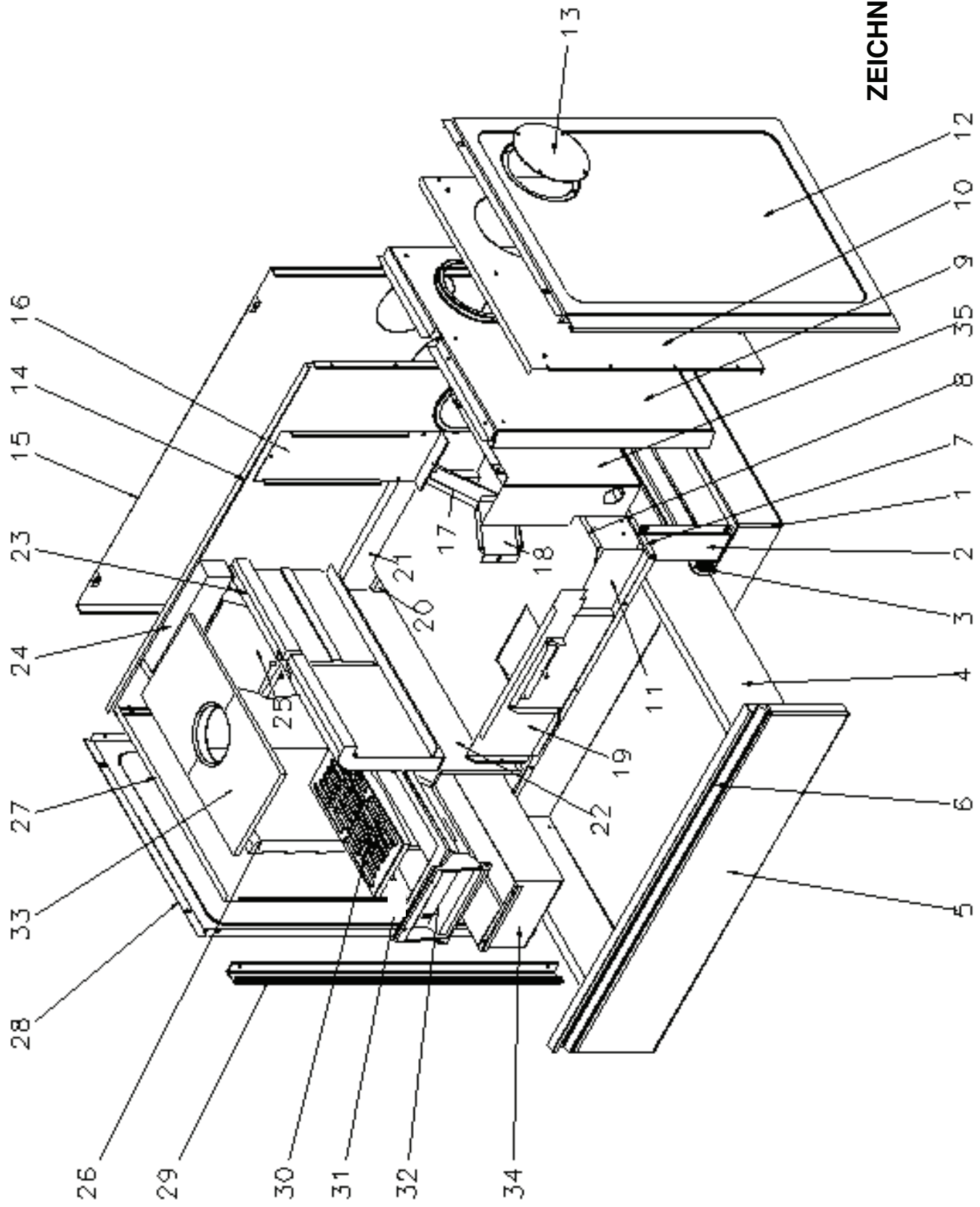
ZEICHNUNG 3



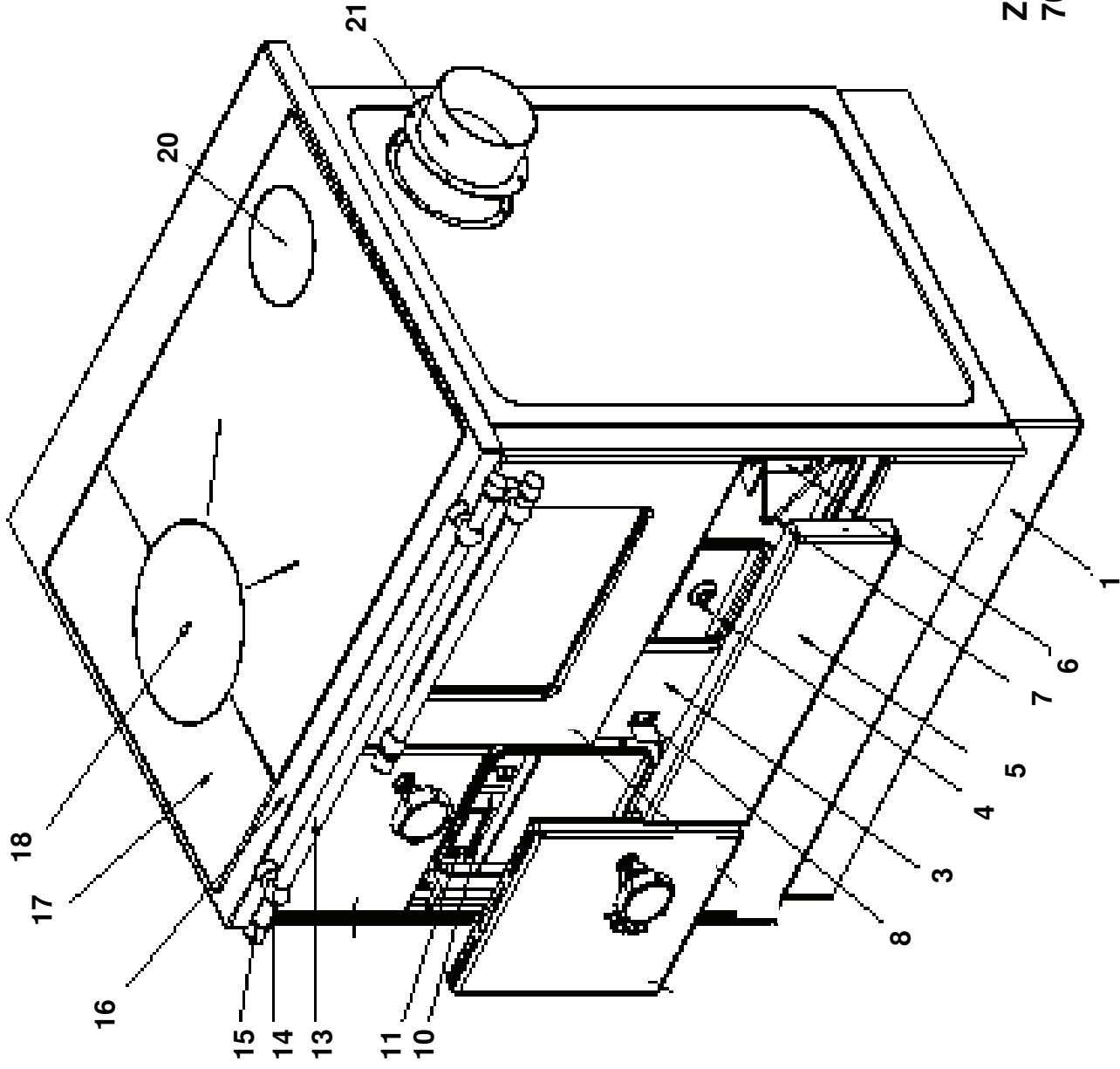
ZEICHNUNG 4



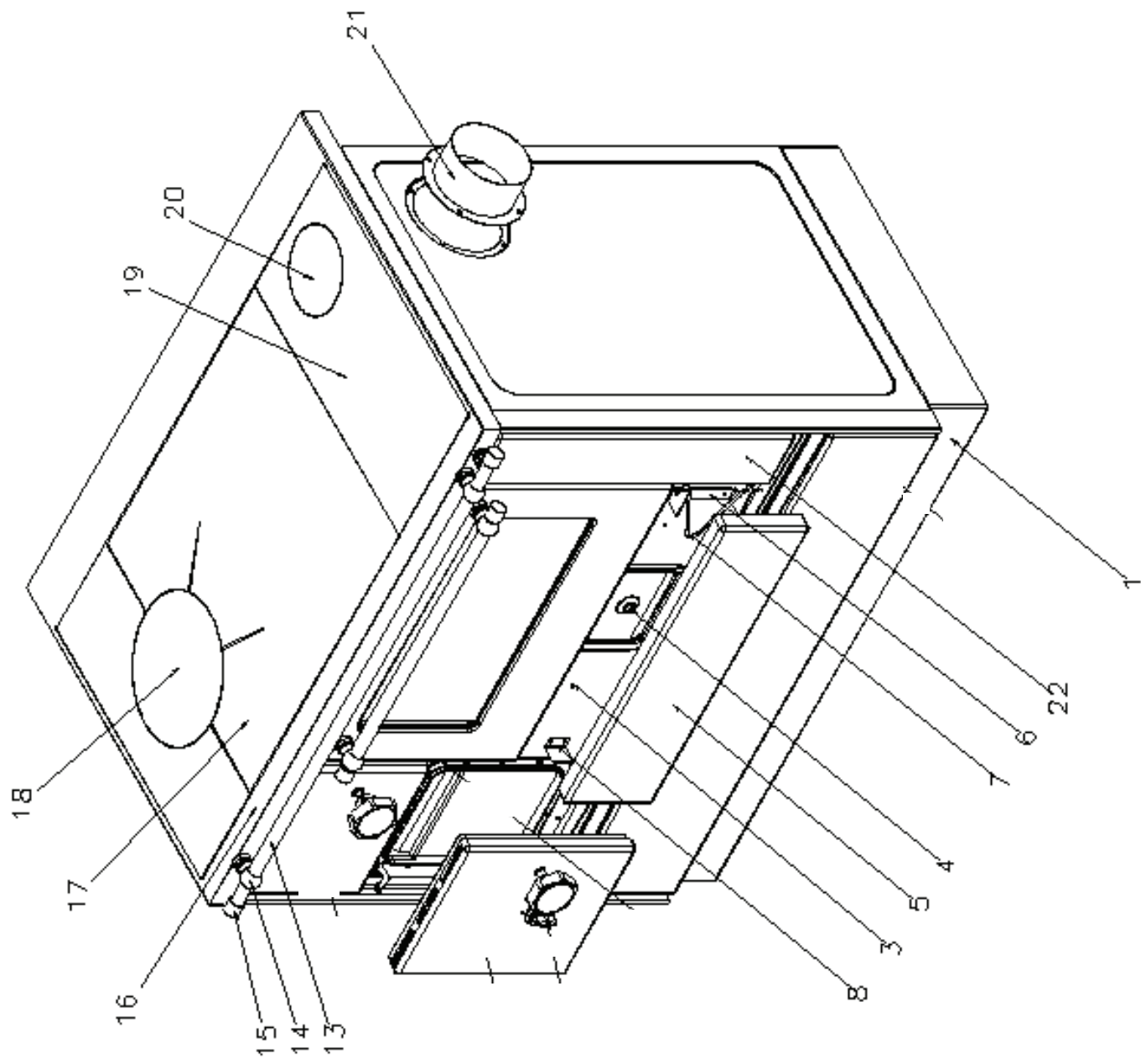
ZEICHNUNG 5



ZEICHNUNG 6



ZEICHNUNG 7
70cm HERD



ZEICHNUNG 8
90cm HERD

ZEICHNUNG	TYP	BILD NR.	ART.NR.	BEZEICHNUNG	NETTO kg	EAN	PG
-	70/90/70F	-	H176710100	LACKDOSE SCHWARZ F.HERDPLATT 0311721K176	0,550	4025144968906	TA
-	70/90/70F	-	H176711010	GEWINDEST.F.BRATROHRTÜRGRIFF 0116272 K176	0,010	4025144967480	BA
1	70/90	4	H176712830	DISTANZSCHEIBE 0111301 K176	0,011	4025144963833	AA
1	70/90	5	H176710110	BLLENDE F.HEIZTÜR EM.WEISS LI/RE 1007638	0,494	4025144963840	KA
1	70/90	5	H176710111	BLLENDE F.HEIZTÜR EM.ELF LI/RE 1007638K	0,494	4025144970619	KA
1	70/90	5	H176710122	BLLENDE F.HEIZTÜR EM.SCHWA LI/RE 1007638/C	0,494	4025144970862	KA
1	70/90	5	H176710170	BLLENDE F.HEIZTÜR EM.BLAU LI/RE 1007638/P	0,494	4025144963857	KA
1	70/90	6	H176716800	SEKUNDÄRLUFTSCHIEBER K176 1002231	0,118	4025144963864	GA
1	70/90	7	H176716810	HALTERUNG F.SEKUNDÄRLUFTSCHIEBER 1002101	0,238	4025144963871	MA
1	70/90	8	H176712400	HEIZTÜR GG LI/RE K176 1001742	2,526	4025144963888	LA
1	70/90	10	H176712300	RAHMEN F.HEIZTÜR GG K176 1052912	0,354	4025144963895	IA
1	70/90	12	H176712820	SICHERUNGSMUTTER F.TURDREHGRIF 1053102	0,055	4025144963918	AA
1_2	70/90	2	H176712800	TÜRGRIF F.HEIZ/ASCHETÜR KOMP.0102142	0,022	4025144963826	MA
1_2	70/90	9_7	112095	DICHTSCHNUR D8 SCHWARZGR.ASBESTFREI	0,033	4025144966377	FA
1_2	70/90	11	H176712810	SCHLIEBNASE K176 1001751	0,034	4025144963901	FA
2	70/90	1	H176710112	BLLENDE F.ASCHETÜR EM.ELF LI. 1053006K/L	0,577	4025144970626	JA
2	70/90	1	H176710113	BLLENDE F.ASCHETÜR EM.ELF RE. 1053006K/D	0,577	4025144970657	JA
2	70/90	1	H176710123	BLLENDE F.ASCHETÜR EM.SCHWAR LI.1053006/C	0,577	4025144970879	JA
2	70/90	1	H176710124	BLLENDE F.ASCHETÜR EM.SCHWAR RE.1053006/D	0,577	4025144970893	JA
2	70/90	1	H176710310	BLLENDE F.ASCHETÜR EM.WEISS LI.1053006/LB	0,577	4025144963925	JA
2	70/90	1	H176710315	BLLENDE F.ASCHETÜR EM.WEISS RE.1053006/DB	0,577	4025144966063	JA
2	70/90	1	H176710370	BLLENDE F.ASCHETÜR EM.BLAU LI.1053006/PL	0,577	4025144963932	JA
2	70/90	1	H176710375	BLLENDE F.ASCHETÜR EM.BLAU RE.1053006/PD	0,577	4025144966070	JA
2	70/90	5	H176716910	ABSTANDSHÜLSE 0115911 K176	0,050	4025144963963	BA
2	70/90	6	H176712010	ASCHETÜR EINLAGE LINKS 1066241/L K176	0,688	4025144963970	IA
2	70/90	6	H176712015	ASCHETÜR EINLAGE RECHTS 1066241/D K176	0,688	4025144966087	IA
2	70/90	9	H176711900	RAHMEN F.ASCHETÜR 1052782 K176	0,445	4025144963987	IA
2	70/90	10	H176712020	ACHSE F.ASCHETÜR 1053031 K176	0,024	4025144963994	AA
2_4	70/90/70F	3	H176716930	FEDER F.PRIMÄRLUFTSCHIEBER 0109172	0,012	4025144977557	AA
2_4	70/90/70F	3_9	H176710900	KNEBEL F.LEISTUNGSEINSTELLUNG 0101181	0,012	4025144963949	EA
2_4	70/90/70F	4_2	H176716900	PRIMÄRLUFTSCHIEBER 1055761 K176	0,053	4025144963956	GA
3	70 F	1	H176712410	HEIZTÜREINLAGE RE/LI 1051601 K176F	0,560	4025144977410	JA
3	70 F	2	115239	DICHTSCHNUR D6 SCHWARZGR. ASBESTFREI	0,017	4025144901354	EA
3	70 F	3	H176711420	SCHAUGLAS F.HEIZTÜR INNEN 0110011 K176	0,340	4025144977366	QA
3	70 F	4	H176710136	DISTANZRAHMEN F.SCHAUGLAS INNEN 1051704	0,120	4025144971371	HA
3	70 F	5	H176710162	BLLENDE F.HEIZTÜR FEN.WEISS LI/RE 1051691	0,494	4025144977380	KA
3	70 F	5	H176710163	BLLENDE F.HEIZTÜR FEN.SCHWA L/R 1051691/C	0,494	4025144977397	KA
3	70 F	5	H176710164	BLLENDE F.HEIZTÜR FEN.ELFENB. L/R 1051691/K	0,494	4025144982490	KA
3	70 F	6	H176716920	ABSTANDSHÜLSE F.GRIFFTRÄGER 1002731	0,020	4025144977441	FA
3	70 F	8	H176712870	DISTANZSCHEIBE BLECH 1002491 K176F	0,007	4025144978943	DA
3	70 F	18	H176712310	HEIZTÜRRAHMEN RECHTS 1051631/D K176	0,354	4025144977403	IA
3	70 F	18	H176712315	HEIZTÜRRAHMEN LINKS 1051631/L K176	0,354	4025144978370	IA
3	70 F	19	H176711520	SCHAUGLAS F.HEIZTÜR AUSSEN 0110121	0,370	4025144977373	RA
3_4	70 F	7	H176712840	TÜRGRIF F.HEIZ/ASCHETÜR 1051681 K176	0,230	4025144977434	MA
3_4	70 F	9_8	H176712850	VERSCHLUSSZAHN F.HEIZTÜR RE 1002791/D	0,020	4025144977458	GA
3_4	70 F	9_8	H176712855	VERSCHLUSSZAHN F.HEIZTÜR LI 1002791/L	0,020	4025144978387	GA
3_4	70 F	14_4	H176712860	DICHTSCHEIBE HEIZ/ASCHETÜR KLINGERIT 1002741	0,004	4025144977564	EA
4	70 F	1	H176712030	ASCHETÜR EINLAGE LINKS 1051651 K176	0,430	4025144977465	JA
4	70 F	1	H176712035	ASCHETÜR EINLAGE RECHTS 1051651/D K176	0,430	4025144977472	JA
4	70 F	10	H176710320	BLLENDE F.ASCHETÜR EM.WEISS LI.1051671/BL	0,577	4025144977489	JA
4	70 F	10	H176710325	BLLENDE F.ASCHETÜR EM.WEISS RE.1051671/BD	0,577	4025144977496	JA
4	70 F	10	H176710330	BLLENDE F.ASCHETÜR EM.SCHWAZ L.1051671/CL	0,577	4025144977502	JA
4	70 F	10	H176710335	BLLENDE F.ASCHETÜR EM.SCHWAZ R.1051671/CD	0,577	4025144977519	JA
4	70 F	10	H176710340	BLLENDE F.ASCHETÜR EM.ELFENB L.1051691/KL	0,577	4025144982506	JA
4	70 F	10	H176710345	BLLENDE F.ASCHETÜR EM.ELFENB R.1051691/KD	0,577	4025144982513	JA
4	70 F	11	H176711910	RAHMEN F.ASCHETÜR RECHTS 1051631/D K176	0,445	4025144977540	IA
4	70 F	11	H176711915	RAHMEN F.ASCHETÜR LINKS 1051631/L K176	0,445	4025144978363	IA

ZEICHNUNG	TYP	BILD NR.	ART.NR.	BEZEICHNUNG	NETTO kg	EAN	PG
5	70/70F	1	H176710114	BLLENDE F.BRATROHRTÜR RE.ELFE 1051731/KD	0,841	4025144970718	MA
5	70/70F	1	H176710115	BLLENDE F.BRATROHRTÜR LI.ELFEN 1051731/KL	0,841	4025144970725	MA
5	90	1	H176710125	BLLENDE F.BRATROHRT.EM.90SCHWARZ1051731/C	0,950	4025144970909	MA
5	90	1	H176710133	BLLENDE F.BRATROHRT.EM.90WEISS 1051731/B	0,950	4025144971340	MA
5	90	1	H176710135	BLLENDE F.BRATROHRT.EM.90BLAU 1051731/P	0,841	4025144971364	MA
5	70/70F	1	H176710410	BLLENDE F.BRATROHRTÜR RE WEISS 1051731/BD	0,841	4025144964007	MA
5	70/70F	1	H176710415	BLLENDE F.BRATROHRTÜR LI WEISS 1051731/BL	0,841	4025144968814	MA
5	70/70F	1	H176710420	BLLENDE F.BRATROHRTÜR R SCHWAZ 1051731/CD	0,841	4025144977526	MA
5	70/70F	1	H176710425	BLLENDE F.BRATROHRTÜR L SCHWAZ 1051731/CL	0,841	4025144977533	MA
5	70/70F	1	H176710470	BLLENDE F.BRATROHRTÜR RE.BLAU 1051731/PD	0,841	4025144964014	MA
5	70/70F	1	H176710475	BLLENDE F.BRATROHRTÜR LI BLAU 1051731/PL	0,841	4025144968821	MA
5	90	4	H176710137	BRATROHRTÜRGRIF 18x475 K176/90 0104033	0,200	4025144971388	GA
5	70/70F	4	H176711000	BRATROHRTÜRGRIF 18x395 K176/70 0104033	0,153	4025144964021	FA
5	90	5	H176710138	SCHAUGLAS F.BRATROHRTÜR AUßEN 90 0101231	0,800	4025144971395	LA
5	70/70F	5	H176711500	SCHAUGLAS F.BRATROHRTÜR AUßEN 70 0110591	0,765	4025144964038	JA
5	70/90/70F	6	H176711510	ABSTANDSHALTER F.SCHAUGLAS 1002411 K176	0,095	4025144964045	FA
5	90	7	H176710139	SCHAUGLAS F.BRATROHRTÜR INNEN 90 0101221	0,700	4025144971401	NA
5	70/70F	7	H176711400	SCHAUGLAS F.BRATROHRTÜR INNEN 70 0110141	0,610	4025144964052	LA
5	90	8	H176710141	RÜCKBLECH F.BRATROHRTÜR 1056241 K176/90	1,170	4025144971425	LA
5	70/70F	8	H176713010	RÜCKBLECH F.BRATROHRTÜR RE 1051711	1,020	4025144964069	KA
5	70/70F	8	H176713011	RÜCKBLECH F.BRATROHRTÜR LI 1051711/L	1,020	4025144972118	KA
5	70/90/70F	9	H176713020	SCHARNIER F.BRATROHRTÜR LI 0108118 K176	0,158	4025144964076	IA
5	70/90/70F	9	H176713021	SCHARNIER F.BRATROHRTÜR RE 0108117 K176	0,158	4025144969545	IA
5	90	10	H176710142	FETTPF/BACKBL 454x450x35 K176/90 1009331	2,100	4025144971432	MA
5	70/70F	10	H176713100	FETTPF/BACKBL 323x450x35 K176/70 1009291	1,269	4025144964083	JA
5	90	11	H176710143	SCHARNIER AUFNAHME 1007311 K176/90	0,058	4025144971449	FA
5	70/70F	11	H176713025	SCHARNIER AUFNAHME 1007311 K176/70	0,058	4025144964090	FA
5	90	12	H176710144	BRATROHRKASTEN 1009471 K176/90	8,200	4025144971456	XA
5	70/70F	12	H176713000	BRATROHRKASTEN 1008272 K176/70	6,000	4025144964106	UA
5	90	13	H176710145	HALTERUNG F.ANHEIZKLAPPENLAG.1008251 90	0,250	4025144971463	GA
5	70/70F	13	H176716520	HALTERUNG F.ANHEIZKLAPPENLAG.1000491 70	0,203	4025144964113	FA
5	90	14	H176710146	LAGER F.ANHEIZKLAPPE 1002612 K176/90	0,366	4025144971470	OA
5	70/70F	14	H176716510	LAGER F.ANHEIZKLAPPE 1002611 K176/70	0,366	4025144964120	OA
5	70/90/70F	15	H176716500	ANHEIZKLAPPE 1002651 K176	0,124	4025144964137	MA
5	70/90/70F	17	H176710126	GESTÄNGE FÜR ANHEIZKLAPPE K176	0,000	4025144970923	
5	70/90/70F	18	H176716530	KNEBELGRIF F.ANHEIZKLAPPE CHROM 1002711	0,023	4025144967657	EA
5	70/70F	19	G001050530	BRATROST KPL.VERPACKT F.K176/70 0102501	0,793	4025144176998	
5	90	19	H176710134	BRATROST 1005011 K176/90	0,793	4025144971357	OA
5	70/70F	20	H176710010	THERMOMETER F.BRATR.TÜR 70 K176 0312331	0,050	4025144966094	LA
5	90	20	H176710140	THERMOMETER F.BRATR.TÜR 90 K176 0312331	0,050	4025144971418	LA
6	70/90/70F	2	H176719110	RAD F.GERÄTEWAGEN 0113601 K176	0,020	4025144964151	AA
6	70/90/70F	3	H176719120	FÜHRUNGSSCHIENE F.GERÄTEWAGEN 1052601	1,500	4025144964144	GA
6	90	4	H176710147	GERÄTEWAGEN 1055581 664X500 K176/90	4,200	4025144971487	RA
6	70/70F	4	H176719100	GERÄTEWAGEN 1010991 K176/70	3,450	4025144964533	QA
6	70/70F	5	H176710120	BLLENDE F.GERÄTEWAGEN EM.ELF 1008592/K	1,150	4025144970824	MA
6	90	5	H176710131	BLLENDE F.GERÄTEWAGEN EM.SCHW 1008576/C	1,150	4025144971012	MA
6	90	5	H176710150	BLLENDE F.GERÄTEWAGEN EM.WEISS 10085760	1,150	4025144971517	MA
6	90	5	H176710151	BLLENDE F.GERÄTEWAGEN EM.BLAU90 1008576/P	1,150	4025144971524	MA
6	70/70F	5	H176710510	BLLENDE F.GERÄTEWAGEN EM.WEISS 1008592	1,150	4025144964366	MA
6	70/70F	5	H176710520	BLLENDE F.GERÄTEWAGEN EM.SCHWAZ 1008592/C	1,150	4025144977571	MA
6	70/70F	5	H176710570	BLLENDE F.GERÄTEWAGEN EM.BLAU 1008592/P	1,150	4025144964373	MA
6	90	6	H176710148	ZIERLEISTE UNTERGRIF 0120281 47X80 K176/90	0,540	4025144971494	OA
6	70/70F	6	H176718000	ZIERLEISTE UNTERGRIF 1000371 K176/70	0,420	4025144964168	MA
6	70/90/70F	12	H176710116	SEITENWAND M.RAUCHLOCH RE.ELF 1007771/DK	2,570	4025144970763	OA
6	70/90/70F	12	H176710117	SEITENWAND M.RAUCHL.LI.ELF 1007771/LK	2,570	4025144970770	OA
6	70/90/70F	12	H176710127	SEITENWAND M.RLOCH RE.SCHWAR 1007771/DC	2,570	4025144970930	OA
6	70/90/70F	12	H176710128	SEITENWAND M.RLOCH LI.SCHW 1007771/LC	2,570	4025144970961	OA
6	70/90/70F	12	H176710810	SEITENWAND M.RAUCHLOCH RE.WEISS 1007771	2,570	4025144964175	OA
6	70/90/70F	12	H176710815	SEITENWAND M.RAUCHLOCH LI.WEIS 1007771-L	2,570	4025144964199	OA
6	70/90/70F	12	H176710870	SEITENWAND M.RAUCHLOCH RE.BLAU 1007771/P	2,570	4025144964182	OA
6	70/90/70F	12	H176710875	SEITENWAND M.RAUCHL. LI.BLAU 1007771-L/P	2,570	4025144964205	OA
6	70/90/70F	13	H176710118	RAUCHLOCHDECKEL ELFENBEIN 1000501/K K176	0,150	4025144970794	JA
6	70/90/70F	13	H176710129	RAUCHLOCHDECKEL SCHWARZ 1000501/C	0,150	4025144970978	JA
6	70/90/70F	13	H176713310	RAUCHLOCHDECKEL WEIß 1000501 K176	0,150	4025144964212	JA
6	70/90/70F	13	H176713370	RAUCHLOCHDECKEL BLAU 1000501/P K176	0,150	4025144965370	JA

ZEICHNUNG	TYP	BILD NR.	ART.NR.	BEZEICHNUNG	NETTO kg	EAN	PG
6	70/90/70F	23	H176719900	BRATROHRSTEIN INNEN 0408981 K176	4,000	4025144964229	JA
6	70/90/70F	24	H176719910	RÜCKSTEIN OBEN 0408961 K176	1,000	4025144964236	BA
6	70/90/70F	25	H176719920	GLEICH H176719940 408941 ALA	5,000	4025144964243	
6	70/90/70F	25	H176719940	RÜCKSTEIN UNTEN M.LOCH0408942VOR2009KW30	5,000	4025144967664	JA
6	70/90/70F	25	H176719960	RÜCKSTEIN UNTEN O.LOCH0408943 AB2009KW30	5,000	4025144978950	JA
6	70/90/70F	26	H176719930	GLEICH H176719900 408981 ALA	0,000	4025144964250	
6	70/90/70F	26	H176719950	SEITENSTEIN AUßEN O.LOCH0408992VOR2009KW30	4,000	4025144967671	JA
6	70/90/70F	26	H176719970	SEITENSTEIN AUßEN M.LOCH0408993 AB2009KW30	4,000	4025144978967	JA
6	70/90/70F	28	H176710119	SEITENWAND O.AUSCHNITT EM.ELF 1008031/K	2,700	4025144970817	OA
6	70/90/70F	28	H176710130	SEITENWAND O.AUSCHNITT EM.SCHW 1008031/C	2,700	4025144971005	OA
6	70/90/70F	28	H176710710	SEITENWAND O.AUSCHNITT EM.WEISS 1008031	2,700	4025144964267	OA
6	70/90/70F	28	H176710770	SEITENWAND O.AUSCHNITT EM.BLAU 1008031/P	2,700	4025144964274	OA
6	70/90/70F	29	H176718100	WRASENLEISTE 1003281 K176	0,250	4025144964281	LA
6	70/90/70F	30	H176713700	ROST 1001761 K176	3,000	4025144964298	MA
6	70/90/70F	31	H176713800	ROSTLAGER 1001721 K176	2,350	4025144964304	KA
6	70/90/70F	32	H176713810	STEHROSTLAGER A.L.A. 001692	1,460	4025144964311	IA
6	70/90/70F	32	H176713820	STEHROSTLAGER 1002881 AB2007KW30	1,460	4025144967688	GA
6	70/90/70F	33	H176719990	SCHAMOTT-KATALYSATOR 401601 AB2007KW30	1,600	4025144967695	GA
6	70/90/70F	34	H176714000	ASCHEKASTEN 1008551 K176	1,260	4025144964342	MA
7	70/70F	1	H176712500	HERDSOCKEL 1011292 K176/70	5,000	4025144964359	RA
7	70/70F	5	H176710121	BLLENDE F.PUTZTÜR EM.ELF 1008711/K	0,620	4025144970855	JA
7	70/70F	5	H176712210	BLLENDE F.PUTZTÜR EM.WEISS 1008711	0,620	4025144964397	JA
7	70/70F	5	H176712220	BLLENDE F.PUTZTÜR EM.SCHWARZ 1008711/C	0,620	4025144977588	JA
7	70/70F	5	H176712270	BLLENDE F.PUTZTÜR EM.BLAU 1008711/P	0,620	4025144964403	JA
7	70	10	H176713900	ROSTTÜR BIS2007KW30 001731 K176 A.L.A.	0,380	4025144964335	AA
7	70	11	H176713910	ACHSE F.ROSTTÜR BIS2007KW30 1002661 A.L.A.	0,380	4025144964328	AA
7	70/70F	13	H176711800	HERDSTANGE O.BEFESTIGUNG 0104091 K176	0,270	4025144964441	JA
7	70/70F	16	H176715700	HERDRAHMEN 1053122 K176	2,000	4025144964472	VA
7	70/70F	17	H176715900	HERDPLATTE LINKS 1053542 K176	14,500	4025144964489	CB
7	70/70F	17	H176715910	HERDPLATTE RECHTS 1053542-D K176	14,500	4025144964496	CB
7_8	70/90/70F	4	H176713210	PUTZTÜRDECKEL 1000511 K176	0,170	4025144964380	EA
7_8	70/90/70F	6	H176713230	SCHARNIER F.PUTZTÜRBLLENDE 1000531 K176	0,020	4025144964427	AA
7_8	70/90/70F	7	H176713220	FEDERSCHARNIER F.PUTZTÜR 1000521 K176	0,060	4025144964410	AA
7_8	70/90/70F	8	H176713240	FEDERVERSCHLUSS F.PUTZTÜR 1053231 K176	0,030	4025144964434	AA
7_8	70/90/70F	14	H176711810	AUFNAHME F.HERD/BRATROHRSTANGE 0101281	0,065	4025144964458	JA
7_8	70/90/70F	15	H176711820	ENDKAPPE F.HERD/BRATROHRSTANGE 0101291	0,044	4025144964465	FA
7_8	70/90/70F	18	H176716100	KOCHLOCHDECKEL 1054611 K176	1,600	4025144964502	TA
7_8	70/90/70F	20	H176716300	RAUCHLOCHDECKEL F.HERDPLATTE 1011751	0,670	4025144964519	AA
7_8	70/90/70F	21	H176716000	RAUCHROHRSTUTZEN 1002251 K176	0,170	4025144964526	IA
8	90	1	H176710149	HERDSOCKEL 1008613 K176/90	7,000	4025144971500	UA
8	90	5	H176710132	BLLENDE F.PUTZTÜR EM.SCHWARZ 1008651/C	0,620	4025144971333	JA
8	90	5	H176710152	BLLENDE F.PUTZTÜR EM.WEISS 90 1008651	0,620	4025144971531	JA
8	90	5	H176710153	BLLENDE F.PUTZTÜR EM.BLAU 90 1008651/P	0,620	4025144971548	JA
8	90	13	H176710154	HERDSTANGE O.BEFESTIGUNG 90 0104101	0,300	4025144971555	JA
8	90	16	H176710155	HERDRAHMEN 900X600 90 1009492 K176	2,000	4025144971562	VA
8	90	17	H176710156	HERDPLATTE LINKS RECHTS 90 1007812 K176	14,500	4025144971579	CB
8	90	19	H176710157	RAUCHLOCHHERDPLATTE RECHTS 1008071 K176	4,000	4025144971586	RA
8	90	19	H176710158	RAUCHLOCHHERDPLATTE LINKS 1008071/L K176	4,000	4025144971593	RA
8	90	22	H176710159	BLINDBLLENDE SCHWARZ 90 K176 1010211	0,528	4025144971609	LA
8	90	22	H176710160	BLINDBLLENDE BLAU 90 K176 1010211	0,528	4025144971616	LA
8	90	22	H176710161	BLINDBLLENDE WEIß 90 K176 1010211	0,528	4025144971623	LA