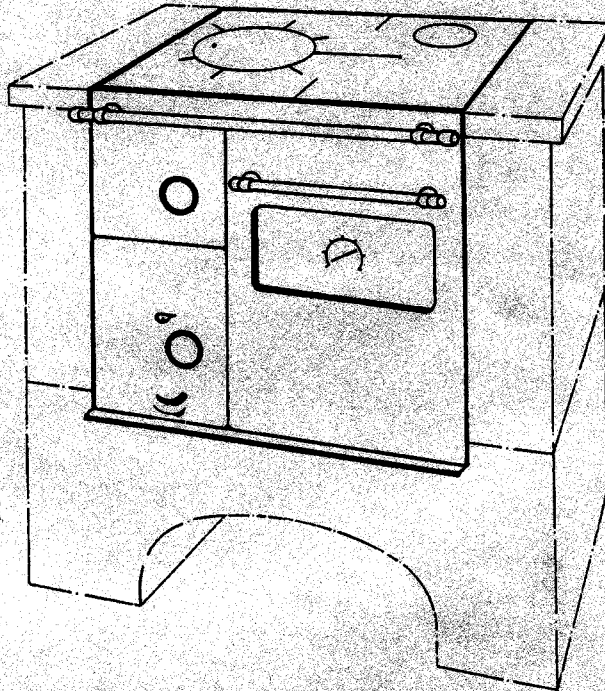


ERSATZTEILLISTE

113/K61U/VU

Kohleeinbauherd ohne Abdeckhaube

Typ A:	001136000	K61VU rechts weiß, Beschläge Ms pol.
Typ B:	001136100	K61VU links weiß, Beschläge Ms pol.
Typ C:	001138000	K61VU rechts FHZ116, Beschläge Ms pol.
Typ D:	001138100	K61VU links FHZ116, Beschläge Ms pol.
Typ E:	001138210	K61VU rechts FHZ116, Beschläge Ms roh
Typ F:	001138310	K61VU links FHZ116, Beschläge Ms roh
Typ G:	001137210	K61U rechts eurobraun, Beschläge Ms roh
Typ H:	001137310	K61U links eurobraun, Beschläge Ms roh



ERSATZTEILLISTE

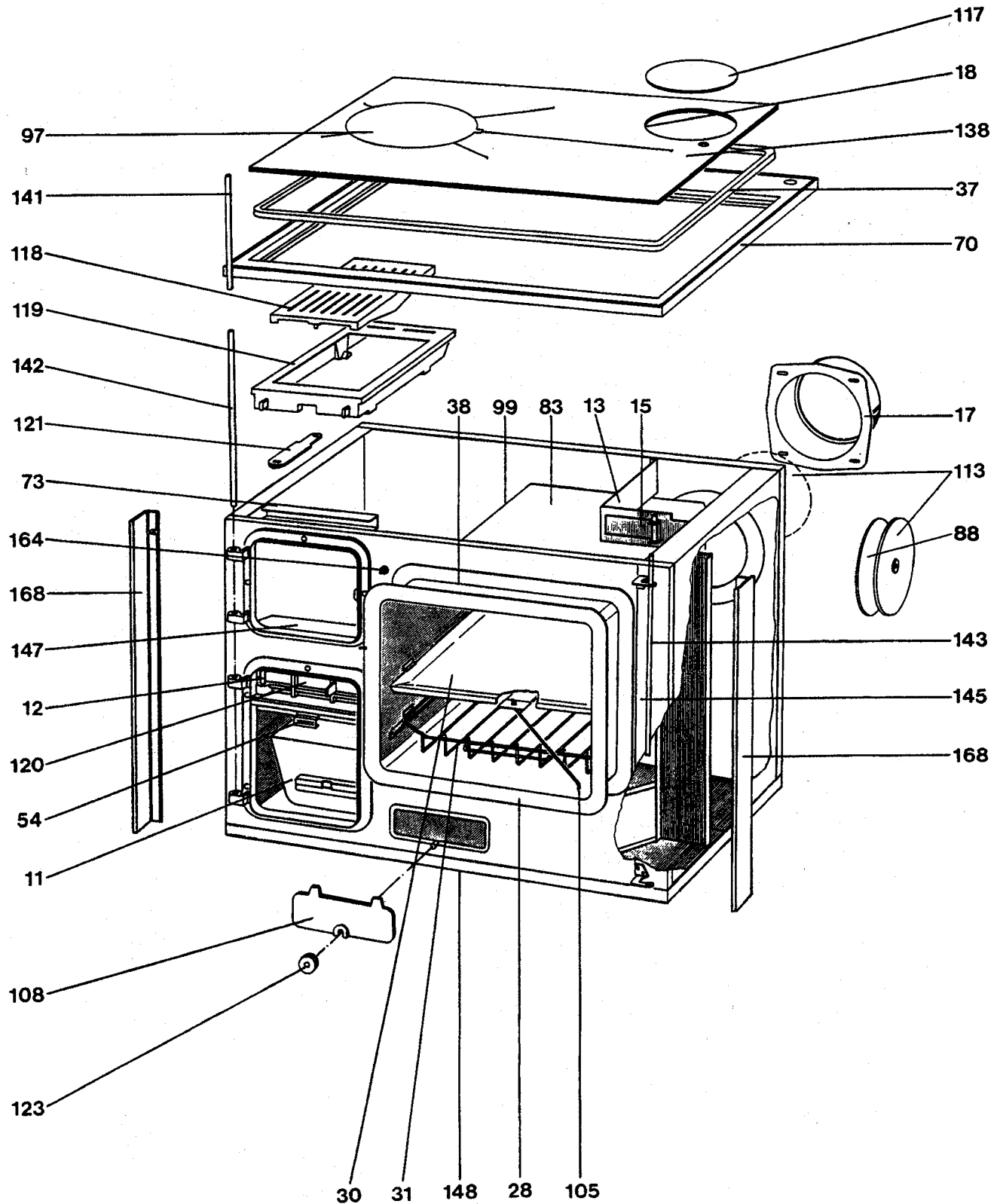
113/K61U/VU

Gerätetypen:

A: 001136000
C: 001138000
E: 001138210
G: 001137210

B: 001136100
D: 001138100
F: 001138310
H: 001137310

Herdkorpus



ERSATZTEILLISTE

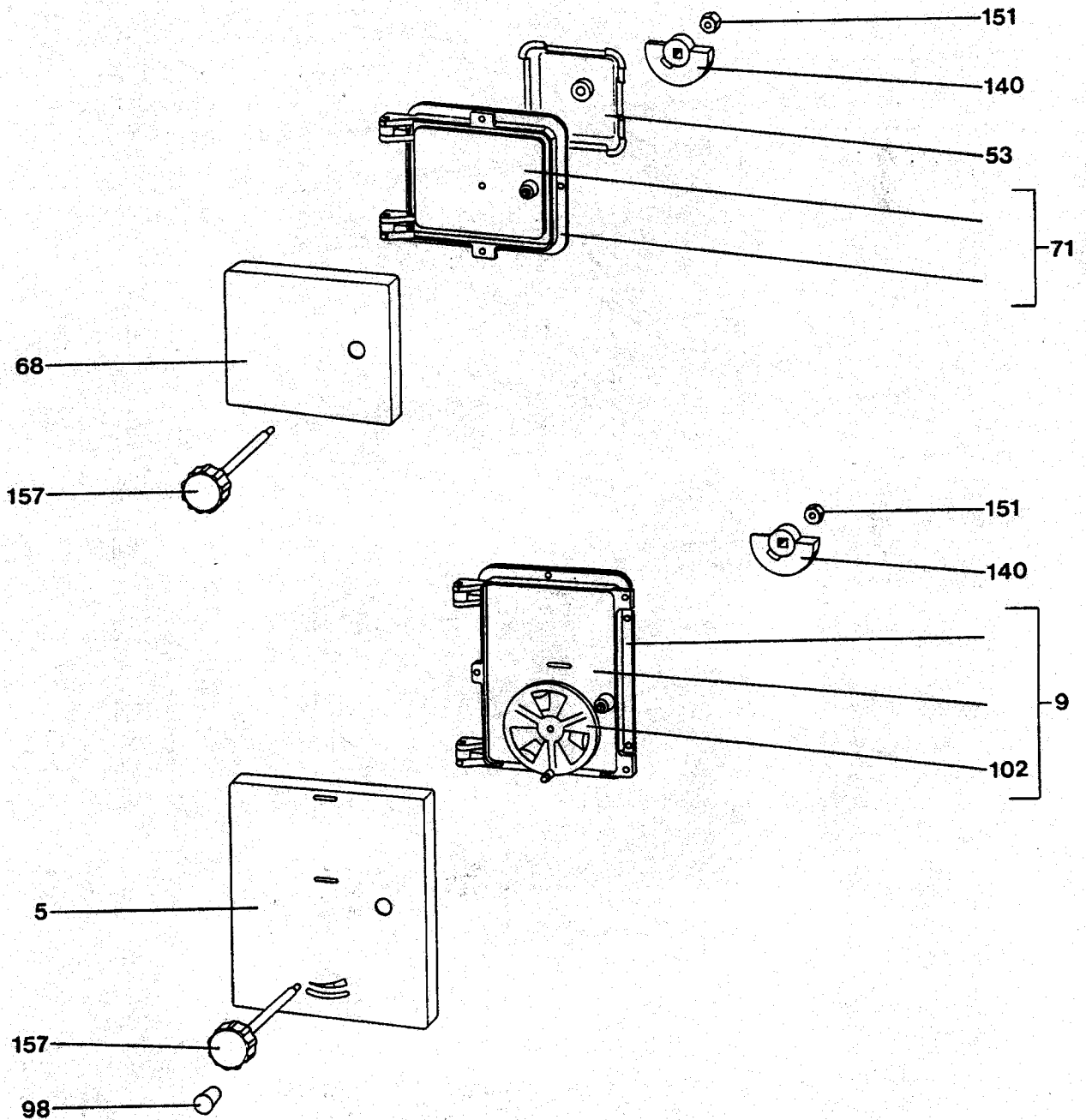
113/K61U/VU

Gerätetypen:

A: 001136000
C: 001138000
E: 001138210
G: 001137210

B: 001136100
D: 001138100
F: 001138310
H: 001137310

Heiztür/Aschetür



ERSATZTEILLISTE

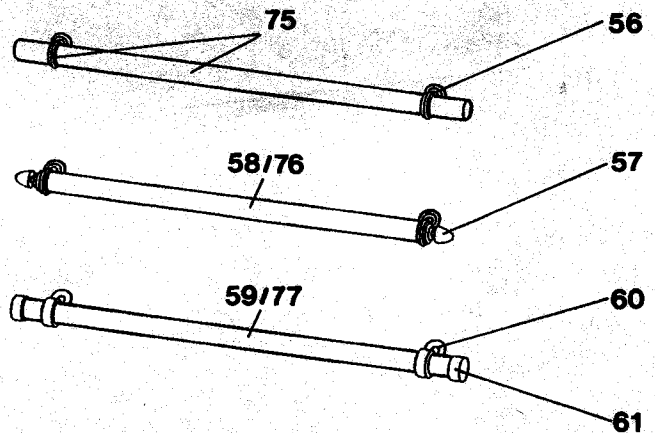
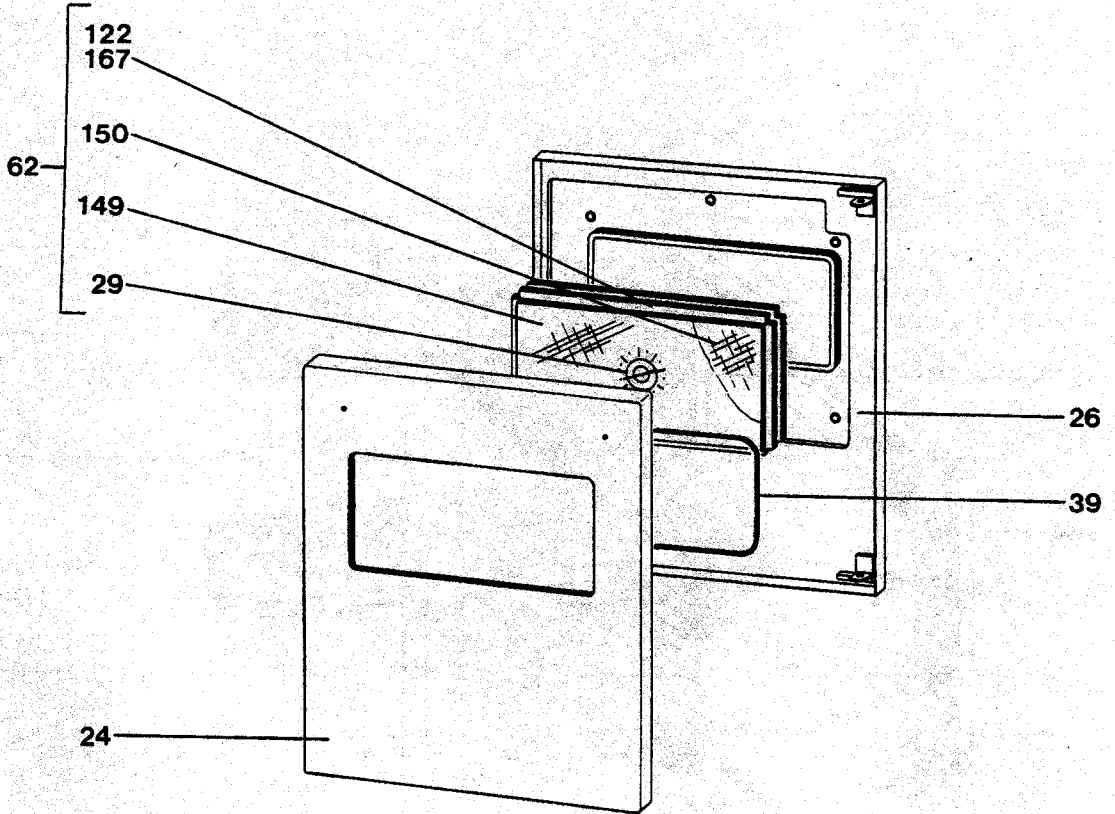
113/K61U/VU

Gerätetypen:

A: 001136000
C: 001138000
E: 001138210
G: 001137210

B: 001136100
D: 001138100
F: 001138310
H: 001137310

Bratrohrtür/Bratrohrtürgriff/Herdstange



ERSATZTEILLISTE

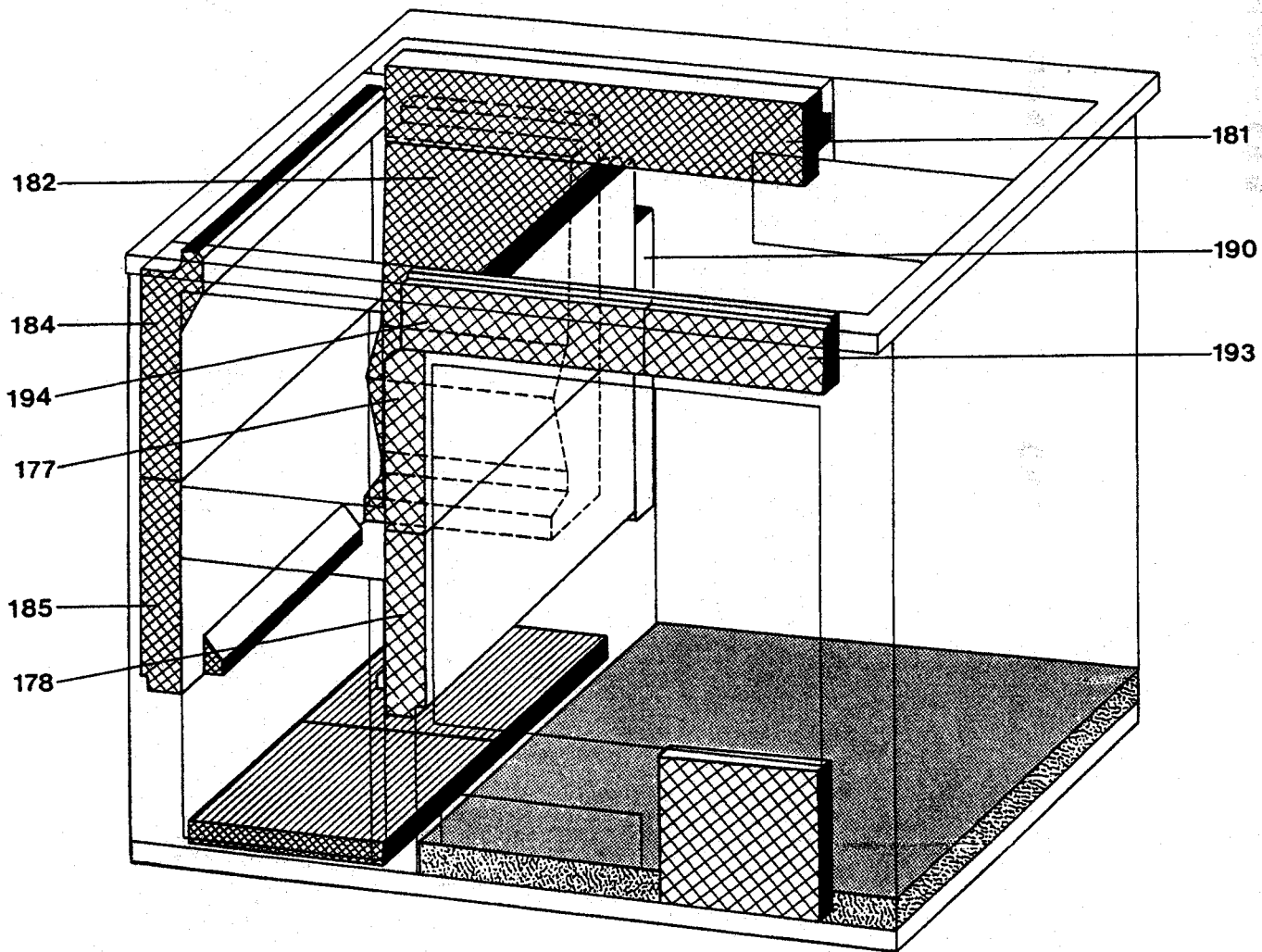
113/K61U/VU

Gerätetypen:

A: 001136000
C: 001138000
E: 001138210
G: 001137210

B: 001136100
D: 001138100
F: 001138310
H: 001137310

Ausmauerung



ERSATZTEILLISTE

113/K61U/VU

Gerätetypen:	A: 001136000	B: 001136100
	C: 001138000	D: 001138100
	E: 001138210	F: 001138310
	G: 001137210	H: 001137310

Pos.Nr.	Artikelbezeichnung	Artikel-Nr.	Preis	Typ(en)
05	BLLENDE F. ASCHETÜR GESCHW. RECHTS WEIß	110104601	WA	A
05	BLLENDE F. ASCHETÜR GESCHW. LINKS WEIß	110104611	WA	B
05	BLLENDE F. ASCHETÜR GESCHW. RECHTS FHZ88	110104640	YA	G
05	BLLENDE F. ASCHETÜR GESCHW. LINKS FHZ88	110104645	YA	H
05	BLLENDE F. ASCHETÜR GESCHW. RECHTS FHZ116	111104615	YA	C,E
05	BLLENDE F. ASCHETÜR GESCHW. LINKS FHZ116	111104635	YA	D,F
05	BLLENDE F. ASCHETÜR GESCHW. RECHTS FHZ116	113104620 ³	YA	C,E
05	BLLENDE F. ASCHETÜR GESCHW. LINKS FHZ116	113104630 ³	YA	D,F
09	ASCHENTÜRR.-ASCHENTÜR-LUFTROSETTE	110301110	DB	B,D,F,H
09	ASCHENTÜRR.-ASCHENTÜR-LUFTROSETTE	110301120	DB	A,C,E,G
11	ASCHEKASTEN GESCHW.	110102700	WA	alle
12	ACHSE F. ROSTTÜR	120901311	EA	alle
13	ANHEIZKLAPPENLAGER GENIETET RECHTS	112501400	PA	A,C,E,G
13	ANHEIZKLAPPENLAGER GENIETET LINKS	112501410	PA	B,D,F,H
15	ANHEIZKLAPPE GESCHW. RECHTS	112502000	SA	A,C,E,G
15	ANHEIZKLAPPE GESCHW. LINKS	112502010	SA	B,D,F,H
17	ABGASSTUTZEN F. 120er-ROHR	110131900	OA	alle
18	AUFLAGEBLECH F. RAUCHLOCHDECKEL	110199900	FA	alle
24	BLLENDE F. BRATROHRTÜR GESCHW. WEIß	110109900	BB	A,B
24	BLLENDE F. BRATROHRTÜR GESCHW. FHZ116	111109915	EB	C,D,E,F,G,H
26	Rückblech f. Bratrohrtür vormontiert rechts	111101250 ³	BB	A,C,E,G
26	Rückblech f. Bratrohrtür vormontiert links	111101260 ³	BB	B,D,F,H
26	Rückblech f. Bratrohrtür vormontiert rechts	110101251	BB	A,C,E,G
26	Rückblech f. Bratrohrtür vormontiert links	110101261	BB	B,D,F,H
28	BRATROHR GESCHW. SCHWARZGRAU	110103010	LB	alle
29	THERMOMETER F.BRATROHR O.BEF.PLATTE/SCHR.	123674016	TA	alle
30	BACKBLECH SCHWARZGRAU	101250610	RA	alle
31	BRATROST/BACKROST	110250800	RA	alle
37	DICHTSCHNUR D9mm SCHWARZ	011260031	FA	alle
38/39	DICHTSCHNUR D4mm ASBESTFREI	011260012	BA	alle
40	DECKELHEBER	120961101	IA	alle
53	Feuerschutzplatte , GG15 schutzlackiert	110120600	NA	alle
54	FÜHRUNGSBÜGEL F. RÜTTLERSTANGE	110157000	HA	alle
56	AUFNAHME F. HERDSTANGE	113128000 ³	SA	G,H
57	AUFNAHME F. HERD-/GRIFFSTANGE GROß	101128041	PA	E,F,G,H
58	HERDSTANGE/GRIFFSTANGE D20x278mm	113221521	NA	E,F,G,H
59	GRIFFROHR D20x0,75x320mm Ms POL.	113221550	KA	A,B,C,D
60	AUFNAHME F. GRIFFROHR G-CuZn33Pb	133128000	QA	A,B,C,D
61	ENDKAPPE d20 POLIERT CuZn39Pb3	011020055	LA	A,B,C,D
62	GLASEINSATZ M. THERMOMETER VORM.	123350312	KB	alle
68	BLLENDE F. HEIZTÜR GESCHW. WEIß	110104800	SA	A,B
68	BLLENDE F. HEIZTÜR GESCHW. FHZ88	110104820	TA	G,H
68	BLLENDE F. HEIZTÜR GESCHW. FHZ116	113104800	TA	C,D,E,F
70	HERDRAHMEN SCHWARZGRAU	113130610	UB	alle
71	Heiztürrahmen-Heiztür vormontiert GG15 schutzlackiert	110301100	BB	alle
73	HEIZTÜRÜBERLAGEBÜGEL	110150500	IA	alle
75	HERDSTANGE 576mm KPL.	113200600	FB	G,H
76	HERDSTANGE/GRIFFSTANGE D20x494mm	113221531	NA	E,F,G,H
77	GRIFFROHR D20x0,75x585mm Ms POL.	113221540	OA	A,B,C,D
83	ISOLIERBLECH F. BRATROHR RECHTS	110116300	OA	A,C,E,G
83	ISOLIERBLECH F. BRATROHR LINKS	110116310	OA	B,D,F,H

(3 Artikel läuft aus

ERSATZTEILLISTE

113/K61U/VU

Gerätetypen:	A: 001136000	B: 001136100
	C: 001138000	D: 001138100
	E: 001138210	F: 001138310
	G: 001137210	H: 001137310

Pos.Nr.	Artikelbezeichnung	Artikel-Nr.	Preis	Typ(en)
88	KERAMIKFASERMATTE D145-165mm	110540830	GA	alle
97	KOCHLOCHDECKEL GESCHW. 7mm	120501200	TA	alle
98	KNOPFGRIF F. BRAUN M. GEW. M6x15 -O,5	011340023	DA	alle
99	KERAMIKFASERMATTE 400x250x12,7mm	110540820	JA	alle
102	LUFTROSETTE	120151100	JA	alle
105	MITNEHMERBÜGEL F. BRATROST	110251500	FA	alle
108	Putztürdeckel GG, einbrennlackiert, schwarzgrau	110127310	MA	alle
113	RAUCHLOCHDECKEL D154mm STfal 1	462111600	IA	alle
113	RAUCHLOCHDECKEL KPL.	110108900	IA	alle
117	RAUCHLOCHDECKEL D120x7mm	110136300	NA	alle
118	Rost 100x296mm GG15, schutzlackiert	110150600	UA	alle
119	Rostlager GG15, schutzlackiert	110150300	VA	alle
120	ROSTTÜR (STEHROST)	110151300	LA	alle
121	RÜTTLERSTANGE CHROMATIERT SCHWARZ	133150400	HA	A,B,C,D
121	RÜTTLERSTANGE	120150410	HA	E,F,G,H
121	RÜTTLERSTANGE 361mm	146150402	LA	alle
122	RAHMENHÄLFTE F. SCHAUGLAS ELOXIERT	123127000	NA	alle
123	RÄNDELMUTTER M6 DIN467	050046701	BA	alle
138	KOCHLOCHPLATTE LINKS VORM.	113309010	SB	B,D,F,H
138	KOCHLOCHPLATTE RECHTS VORM.	113309000	SB	A,C,E,G
140	SCHLIEßNASE	146961203	FA	alle
141	SCHARNIERSTANGE D4x180mm BLANK	110901310	DA	alle
142	SCHARNIERSTANGE D4x260mm BLANK	110901320	DA	alle
143	SCHARNIERSTANGE D5x470mm BLANK	110901330	DA	alle
145	SCHARNIERWINKEL F. BRATROHRTÜR RECHTS	110125300	LA	alle
145	SCHARNIERWINKEL F. BRATROHRTÜR LINKS	110125310	LA	alle
147	Rosttür-lager (Stehrostlager) GG15, schutzlackiert	110155900	VA	alle
148	STRAHLSCHUTZBLECH	110242100	MA	alle
149	Schauglas außen 4x155x305 mm	123961802	OA	alle
150	Schauglas innen 4x155x305 mm	123961815	NA	alle
151	SICHERUNGSMUTTER V M6 DIN980	050098000	AA	alle
157	TÜRDREHGRIF F. BRAUN, SPIEGEL ALTGOLD	110961011	KA	E,F,G,H
157	TÜRDREHGRIF F. SPIEGEL Ms.POLIERT	113961000	KA	A,B,C,D
164	VERSCHLUßZAPFEN	110905300	BA	alle
167	WINKEL F. SCHAUGLASRAHMEN	168881920	DA	alle
168	WRASENSCHUTZLEISTE ALTGOLD MATT	113216400	JA	G,H
168	WRASENSCHUTZLEISTE SCHWARZGRAU	113216410	IA	E,F
168	WRASENSCHUTZLEISTE Ms-ELOXIERT	113216420	LA	A,B,C,D
177	STEIN (BRATROHRSTEIN) OBEN	110140220	PA	alle
178	STEIN (BRATROHRSTEIN) UNTEN RECHTS	110140200	PA	A,C,E,G
178	STEIN (BRATROHRSTEIN) UNTEN LINKS	110140210	PA	B,D,F,H
181	Stein(Profilstreifen) 58x65x330 mm	110141400	KA	alle
182	RÜCKSTEIN	110140300	TA	alle
184	SEITENSTEIN OBEN	110140620	SA	alle
185	SEITENSTEIN UNTEN LINKS	110140610	QA	B,D,F,H
185	SEITENSTEIN UNTEN RECHTS	110140600	QA	A,C,E,G
190	STEIN (STREIFEN) 30x30x230mm	125141203	EA	alle
193	STEIN (PROFILSTREIFEN) 55x29x135mm	147140701	EA	alle
194	STEIN (STREIFEN) 68x29x195mm	146140720	FA	alle
500	BEFESTIGUNGSPLATTE D30x2 SCHWARZ	011460026	DA	alle

ERSATZTEILLISTE

113/K61U/VU

Gerätetypen:

A: 001136000
C: 001138000
E: 001138210
G: 001137210

B: 001136100
D: 001138100
F: 001138310
H: 001137310

Pos.Nr.	Artikelbezeichnung	Artikel-Nr.	Preis	Typ(en)
501	DICHTSCHNUR D3mm ASBESTFREI	011260059	AA	A,B,C,D
503	FEDERLASCHE SRV1682	011020010	AA	alle
504	PULVER F. VERGUßMASSE 1kg-BEUTEL	101082000	DA	alle
505	RUßKRATZE GESCHW.	179975200	KA	alle
506	Schamottmörtel 2 KG-Beutel	032000102	FA	alle
507	SCHÜRHAKEN	168975503	LA	alle
508	ZYLINDERSCHRAUBE A M2,6x7 DIN84	050008422	AA	alle