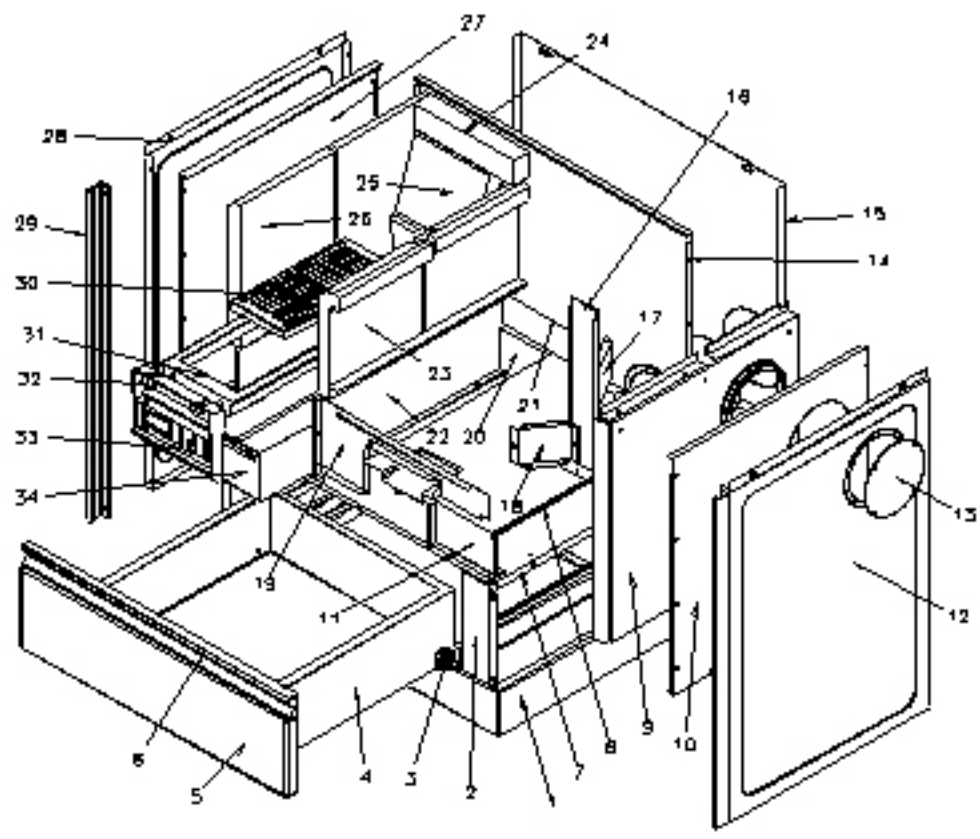
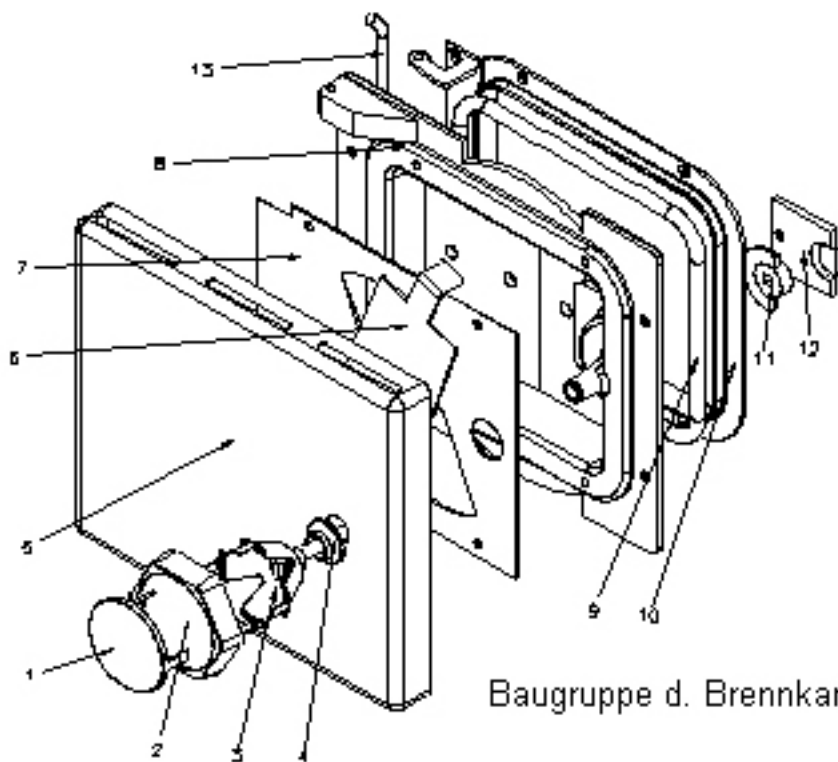


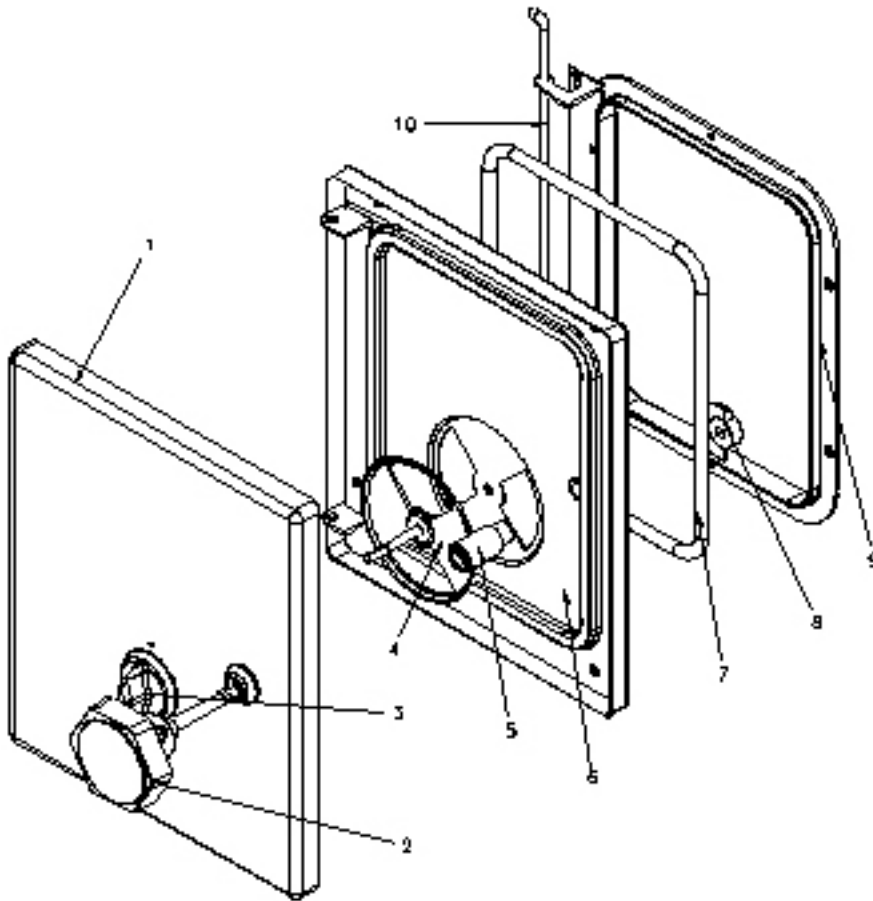
Baugruppe des Herdes aussen



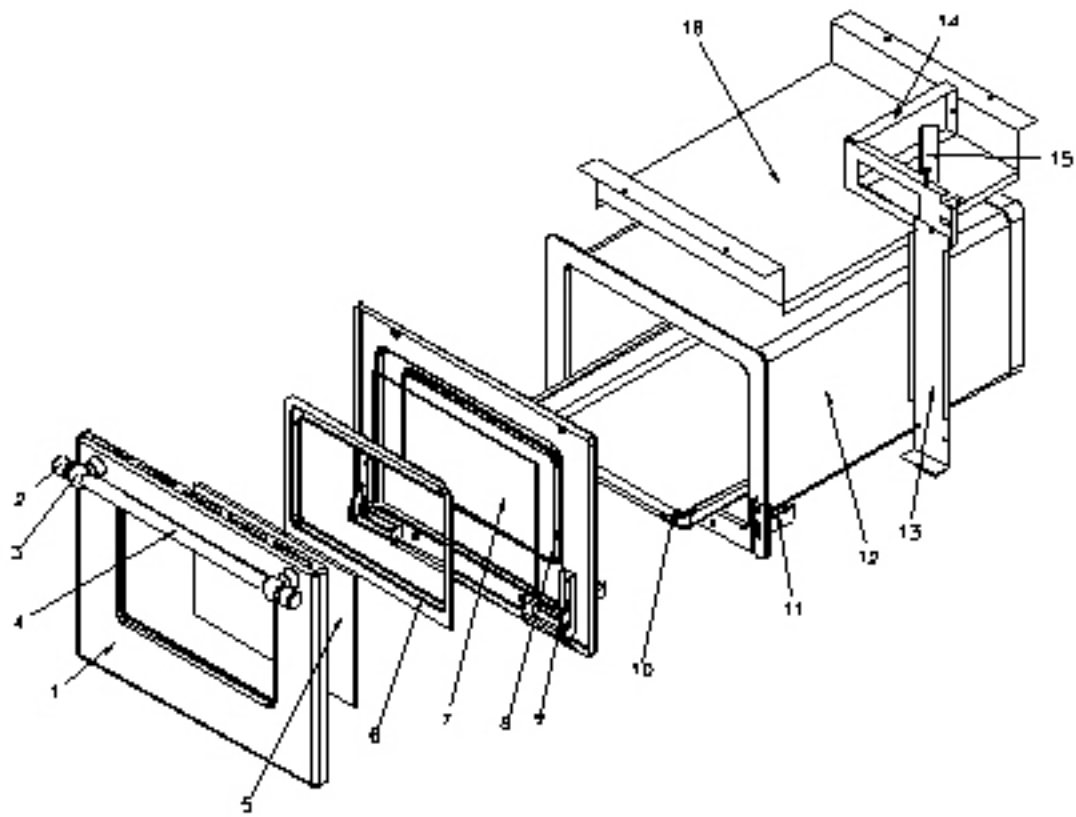
Baugruppe des herdes innen



Baugruppe d. Brennkammertuer



Baugruppe d. Aschenschublade



Backrohr-Baugruppe

| Pos | Art. Nr. | Benennung 2006.07.04 | Art. Nr. | |
|-----|------------------|--|----------------|----|
| | Alfa Plam | Ersatzteilliste - K176 | Wamsler | |
| | | Baugruppe Heiztür | | |
| 2 | 0102142 | Türdrehgriff KMS75-00.18 | 176712800 | MA |
| 4 | 0111301 | Distanzscheibe KMS70-00.20 | 176712830 | AA |
| 5 | 1007638 | Blende f. Heiztür KMS70-14.00/B, Farbe: weiß | 176710110 | KA |
| 5 | 1007638/P | Blende f. Heiztür blau | 176710170 | KA |
| 6 | 1002231 | Sekundärluftschieber KMS70-00.102 | 176716800 | GA |
| 7 | 1002101 | Halterung f. Sekundärluftschieber KMS70-00.101 | 176716810 | MA |
| 8 | 1001742 | Heiztür GG KMS75-00.24 | 176712400 | LA |
| 9 | | Dichtung f. Heiztür, Durchm. | | |
| 10 | 1052912 | Rahmen f. Heiztür GG KMS70-09.00/A | 176712300 | IA |
| 11 | 1001751 | Schließnase KMS70-00.21 | 176712810 | FA |
| 12 | 1053102 | Sicherungs Mutter f. Türdrehgriff KMS70-00.26 | 176712820 | AA |
| | | Baugruppe Aschetür | | |
| 1 | 1053006 | Blende f. Aschetür KMS70-12.00/C Farbe weiß | 176710310 | JA |
| 1 | 1053006/P | Blende f. Aschetür blau | 176710370 | JA |
| 3 | 0101181 | Knebel f. Leistungseinstellung KMS70-00.118 | 176710900 | EA |
| 4 | 1055761 | Primärluftschieber KMS70-52.00 | 176716900 | GA |
| 5 | 0115911 | Abstandshülse KMS70-00.15 | 176716910 | BA |
| 6 | 1066241 | Aschetür Einlage KMS70-10.00 | 176712010 | IA |
| 7 | | Dichtung f. Achetür, Durchm. | ????? | |
| 9 | 1052782 | Rahmen f. Aschetür KMS70-06.00 | 176711900 | IA |
| 10 | 1053031 | Achse f. Aschetür KMS70-00.17 | 176711900 | AA |
| | | Bratrohr | | |
| 1 | 1051731 | Blende f. Bratrohrtür KMS70K-02.00, Farbe weiß | 176710410 | MA |
| 1 | 1051731/P | Blende f. Bratrohrtür blau | 176710470 | MA |
| 4 | 0104033 | Bratrohrtürgriff KMS70LC.2-00.02/A; 18x395 | 176711000 | FA |
| 5 | 0110591 | Schauglas f. Bratrohrtür außen KMS70K-01.25 | 176711500 | JA |
| 6 | 1002411 | Abstandshalter f. Schauglas KMS70K-00.03 | 176711510 | FA |
| 7 | 0110141 | Schauglas f. Bratrohrtür innen KMS70K-00.24 | 176711400 | LA |
| 8 | 1051711 | Rückblech f. Bratrohrtür KMS70K-01.00 | 176713010 | KA |
| 9 | 0108118 | Scharnier f. Bratrohrtür KMS70-50.00 | 176713020 | IA |
| 10 | 1009291 | Backblech KMS70-00.83 | 176713100 | JA |
| 11 | 1007311 | Scharnier Aufnahme KMS70-05.00 | 176713025 | FA |
| 12 | 1008272 | Bratrohrkasten KMS70-08.00 | 176713000 | UA |
| 13 | 1000491 | Halterung f. Anheizklappen Lager KMS70-00.09 | 176716520 | FA |
| 14 | 1002611 | Lager f. Anheizklappe KMS70K-00.10 | 176716510 | OA |
| 15 | 1002651 | Anheizklappe KMS70K-00.09 | 176716500 | MA |
| | | Baugruppe Innenseite | | |
| 2 | 1052601 | Führungsschiene für Gerätewagen KMS70-02.00 | 176719120 | GA |
| 3 | 0113601 | Rad f. Gerätewagen KMS15-00.04 | 176719110 | AA |
| 4 | 1010991 | Gerätewagen KMS70-18.00 | 176719100 | QA |
| 6 | 1000371 | Zierleiste KMS70-00.47 | 176718000 | MA |
| 12 | 1007771 | Seitenwand m. Rauchloch KMS70-00.40, rechts weiß | 176710810 | OA |
| 12 | 1007771/P | Seitenwand m. Rauchloch rechts blau | 176710870 | OA |
| 12 | 1007771-L | Seitenwand m. Rauchloch links weiß | 176710815 | OA |
| 12 | 1007771-L/P | Seitenwand m. Rauchloch links blau | 176710875 | OA |
| 13 | 1000501 | Rauchlochdeckel KMS70-00.42 weiß | 176713310 | JA |
| 13 | 1000501/P | Rauchlochdeckel blau | 176713370 | JA |
| 23 | 0408981 | Schamotte Bratrohrstein, KMS70-00.28/B | 176719900 | JA |
| 24 | 0408961 | Schamotte Rückstein oben KMS70-00.32 | 176719910 | BA |
| 25 | 0408941 | Schamotte Rückstein KMS70-00.30 | 176719920 | JA |
| 26 | 0408981 | Schamotte Seitenstein KMS70-00.29/B | 176719930 | JA |
| 28 | 1008031 | Seitenwand ohne Ausschnitt KMS70-00.38, Farbe weiß | 176710710 | OA |
| 28 | 1008031/P | Seitenwand ohne Ausschnitt blau | 176710770 | OA |
| 29 | 1003281 | Wrasenleiste KMS70-00.39/A | 176718100 | LA |
| 30 | 1001761 | Rost KMS70-00.52 | 176713700 | MA |
| 31 | 1001721 | Rostlager KMS70-00.22 | 176713800 | KA |
| 32 | 1001692 | Stehrostlager KMS70-00.11 | 176713810 | IA |
| 12 | 1002661 | Achse f. Rostür KMS70-00.77 | 176713910 | AA |
| 33 | 1001731 | Rosttür KMS70-00.76 | 176713900 | AA |
| 34 | 1008551 | Aschekasten KMS70-23.00 | 176714000 | MA |
| | | Baugruppe Außenseite | | |
| 1 | 1011292 | Herdsockel KMS70-01.00/B | 176712500 | RA |
| 2 | 1008592 | Blende f. Gerätewagen KMS75-19.00/N, Farbe weiß | 176710510 | MA |
| 2 | 1008592/P | Blende f. Gerätewagen blau | 176710570 | MA |
| 4 | 1000511 | Putztür Deckel KMS70-00.49 | 176713210 | EA |
| 5 | 1008711 | Blende f. Putztür KMS70-20.00, Farbe weiß | 176712210 | JA |
| 5 | 1008711/P | Blende f. Putztür blau | 176712270 | JA |
| 6 | 1000521 | Federschamier f. Putztür KMS70-00.51 | 176713220 | AA |
| 7 | 1000531 | Scharnier für Putztürblende KMS70-00.53 | 176713230 | AA |
| 8 | 1053231 | Federverschluss f. Putztür KMS75.00.50 | 176713240 | AA |
| 14 | 0104091 | Herdstange ohne Befest. KMS70LB-00.08/A, 18x630 | 176711800 | JA |
| 15 | 0101281 | Aufnahme f. Herdstange / Bratrohrstange KMS70-00.122 | 176711810 | JA |
| 16 | 0101291 | Endkappe f. Herdstange / Bratrohrstange KMS70-00.123 | 176711820 | EA |
| 17 | 1053122 | Herdrahmen KMS70-16.01/B | 176715700 | VA |
| 18 | 1053542 | Herdplatte KMS70-24.00/B, Ausführung links | 176715900 | CB |
| 18 | 1053542-D | Herdplatte rechts | 176715910 | CB |
| 19 | 1054611 | Kochlochdeckel 520.00.20 | 176716100 | TA |
| 20 | 1011751 | Rauchlochdeckel f. Herdplatte KMS70-25.00 | 176716300 | AA |
| 21 | 1002251 | Rauchrohrstutzen KMS70-00.44 | 176716000 | IA |
| | | Achtung: Ausführung Farbe, Varianten | | |