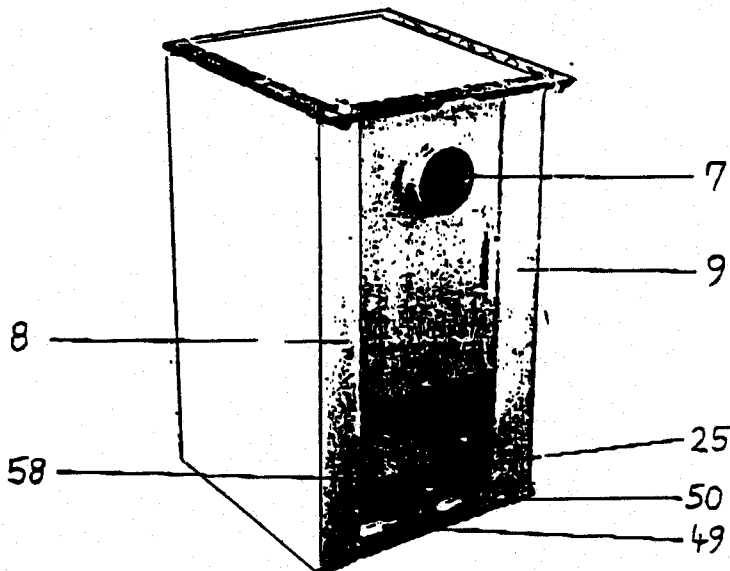


ERSATZTEILLISTE

K 155

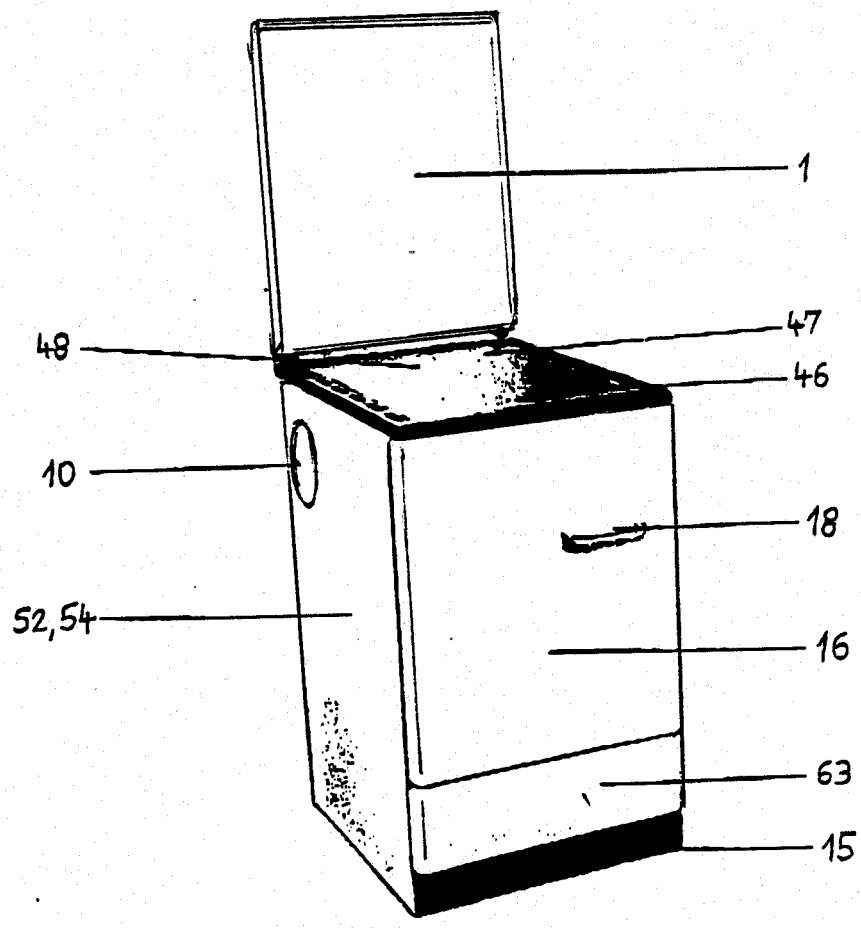
Gerätetypen: A: 001550000 weiss
B: 001550040 schwarz



ERSATZTEILLISTE

K 155

Gerätetypen: A: 001550000 weiss
B: 001550040 maron



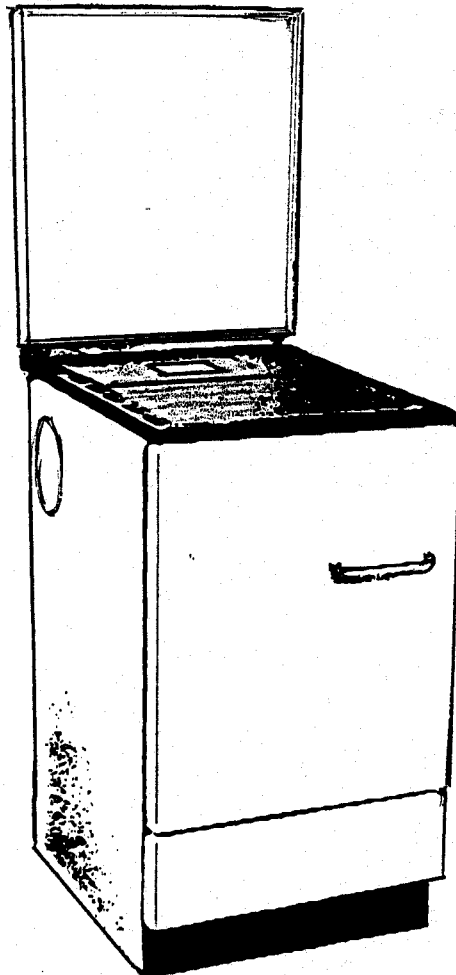
ERSATZTEILLISTE

K 155

DAUERBRANDHERD MIT HAUBE

Typ A: 001550000 weiss

Typ B: 001550040 maron

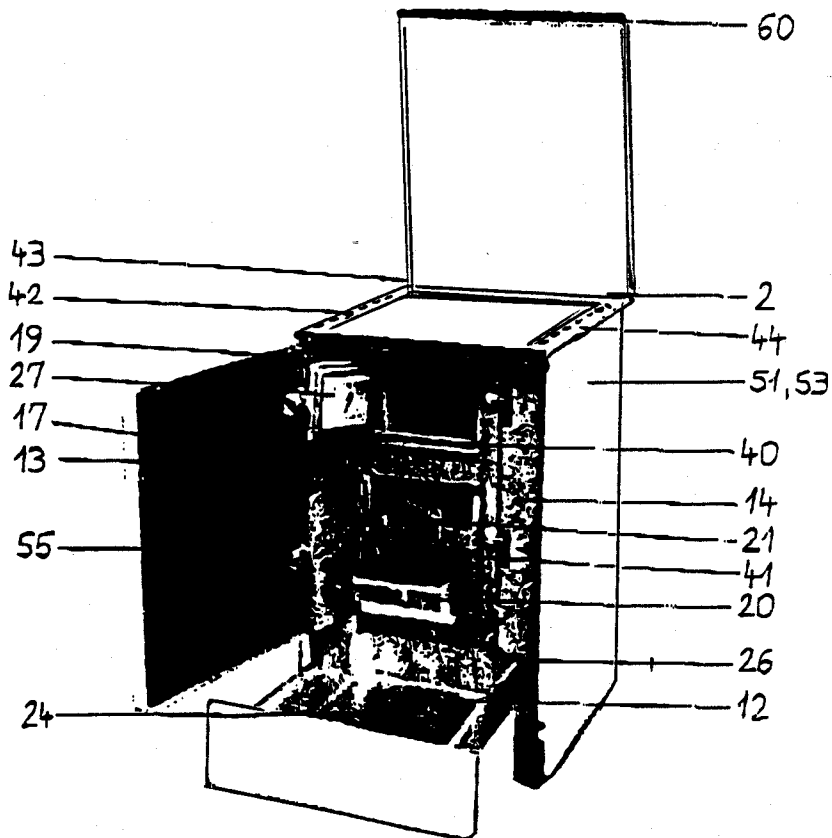


ERSATZTEILLISTE

X 155

Gerätetypen: A: 001550000 weiss

B: 001550040 maron

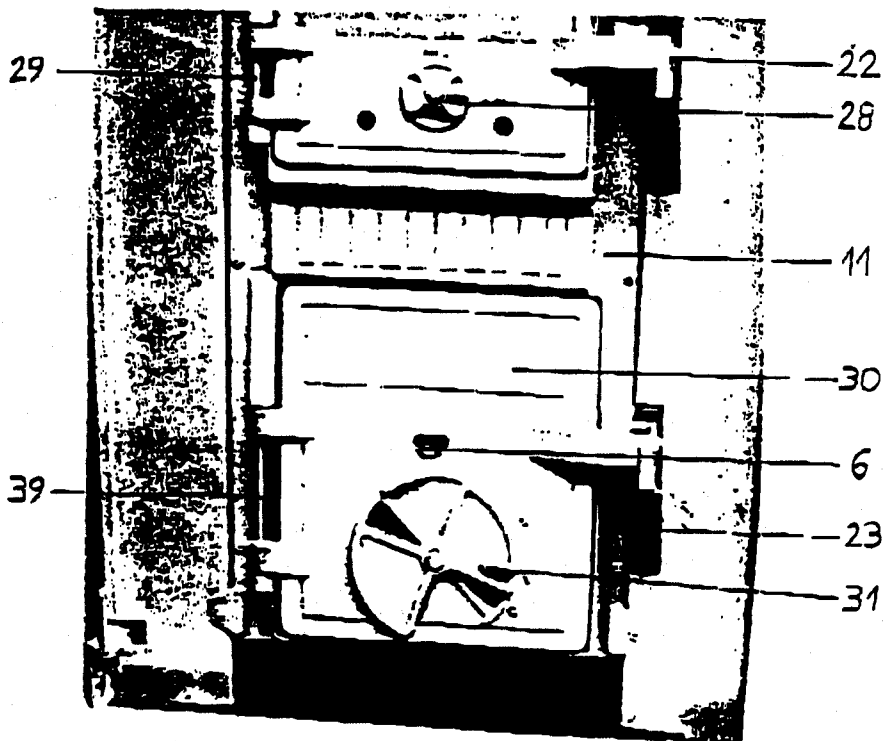


ERSATZTEILLISTE

K 155

Ger tetypen: A: 001550000 weiss

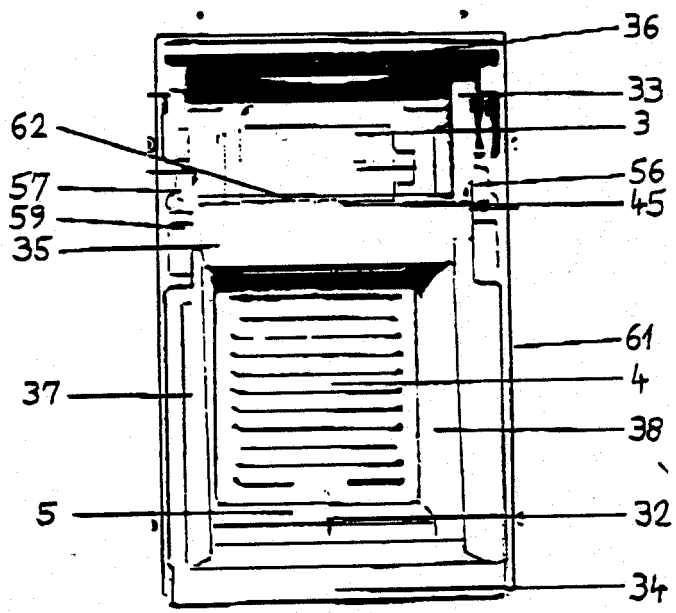
B: 001550040 maron



ERSATZTEILLISTE

K 155

Gerätetypen: A: 001550000 weiss
B: 001550040 maron



Gerätetypen: A:001550000 K155 Kohle/Holz-Beistellherd 50cm weiß

B:001550040 K155 Kohle/Holz-Beistellherd 50cm maron

Pos-Nr	Artikelbezeichnung	Artikel-Nr	Preis Schl.	Verwendung in Gerät
100	ABDECKHAUBE 496mm WEIß	150111103	FB	A
100	ABDECKHAUBE 496mm MARON	150111120	KB	B
1	ABDECKHAUBE VORM. WEIß	150109720	KB	A
1	ABDECKHAUBE VORM. MARON	150109760	PB	B
61	ABDECKRAHMEN GESCHW.	155450200	TA	in allen Typen
7	ABGASSTUTZEN F.120er-ROHR	160131902	LA	in allen Typen
20	ASCHEKASTEN GESCHW., SCHUTZLACK.	144710029	NA	in allen Typen
30	ASCHETUR GG SCHUTZLACK. (O.DICHT.)	144710043	WA	in allen Typen
24	BETÄTIGUNGSHAKEN F.RÜTTLER+PLATTE	144710090	IA	in allen Typen
63	BLLENDE F.KOHLEWAG.GESCHW. EM.WEIß	155350215	QA	A
63	BLLENDE F.KOHLEWAG.GESCHW.EM.MARON	155350220	RA	B
16	BLLENDE F.VORTUR EMAILL.WEIß	155300220	TA	A
16	BLLENDE F.VORTUR EMAILL.MARON	155300225	UA	B
62	DICHTLEISTE GESCHW. (QUERSTEG)	155450260	GA	in allen Typen
42	DICHTSCHNUR D9 SCHWARZ ASBESTFREI	011260031	FA	in allen Typen
40	DICHTUNGSPACKUNG D8x700 F.HEIZTUR	144710055	BA	in allen Typen
41	DICHTUNGSPACKUNG D8x940 >ASCHETUR	144710056	FA	in allen Typen
22	FASSONSSCHRAUBE M8 M.BUND	144710037	AA	in allen Typen
27	FEUERSCHUTZPLATTE GG15, F.HEIZTUR	144710139	MA	in allen Typen
11	FRONTPLATTE (GUß), SCHUTZLACKIERT	144710019	EB	in allen Typen
10	FÜHRUNGSROLLE KPL.	011510009	KA	in allen Typen
58	FÜHRUNGSSCHIENE F.KOHLEWAGEN	155261901	IA	in allen Typen
26	FÜHRUNGSTÜCK F.KOHLEWAGEN	160957000	DA	in allen Typen
18	GRIFF (BÜGEL-) F.VORTUR ALU WEIß	155961060	QA	A
18	GRIFF (BÜGEL-) F.VORTUR ALU MARON	155961070	QA	B
23	GRIFF F.HEIZ-U.ASCHETUR (GUß)	144710038	IA	in allen Typen
57	HALTEBÜGEL LINKS F.STURZZUGSCHALE	155250310	EA	in allen Typen

Gerätetypen: A:001550000

B:001550040

Pos-Nr	Artikelbezeichnung	Artikel-Nr	Preis Schl.	Verwendung in Gerät
56	HALTEBÜGEL RECHTS F.STURZZUGSCHA.	155250300	EA	in allen Typen
60	HAUBENPROFIL 484mm SCHW'GR. ALMg1	150961330	HA	in allen Typen
44	HERDRAHMEN GENIETET SCHWARZGRAU	150501910	OB	in allen Typen
12	KOHLEWAGENWANNE GEZOGEN	150117006	XA	in allen Typen
31	LUFTROSETTE F.PRIMARLUFT (GUß)	144710044	GA	in allen Typen
28	LUFTROSETTE F.SEKUNDARLUFT (GUß)	144710041	EA	in allen Typen
34	PROFILSTEIN OBEN F.VORDERWAND	144710048	KA	in allen Typen
32	PROFILSTEIN UNTEN F.VORDERWAND	144710046	LA	in allen Typen
25	PROFILWINKEL GESCHW., M.2FU'ROLLEN	150090800	KA	in allen Typen
17	PUFFER F.VORTÜR, KUNSTSTOFF SCHW.	144710028	AA	in allen Typen
48	RAUCHLOCHDECKEL 165x112x7 GESCHLI	155 136300	MA	in allen Typen
10	RAUCHLOCHDECKEL, SCHUTZLACKIERT	144710013	HA	in allen Typen
3	REINIGUNGSDECKEL (GUß)	144710007	MA	in allen Typen
47	ROHRSTUTZENPLATTE GESCHW+GESCHLI.	155400215	BB	in allen Typen
4	ROST (GUß)	144710008	TA	in allen Typen
5	ROSTLAGER (GUß)	144710009	BB	in allen Typen
21	ROSTTÜR (GUß)	144710036	LA	in allen Typen
35	RÜCKSTEIN (FEUER->ABGASR.) SCHAM.	144710049	VA	in allen Typen
6	RÜTTLERSTANGE VERNICKELT	144710010	FA	in allen Typen
2	SCHARNIER F.ABDECKHAUBE	011250027	JA	in allen Typen
19	SCHARNIER M. BOCK>VORTÜR, VERNICK.	144710035	IA	in allen Typen
29	SCHARNIERSTANGE D5x95mm F.HEIZTÜR	144710142	BA	in allen Typen
39	SCHARNIERSTANGE D5x140 F.ASCHETÜR	144710242	DA	in allen Typen
43	SCHARNIERVERSTEIFUNG VERN.	120212920	HA	in allen Typen
36	SCHUTZPLATTE F.RÜCKWAND, GG15	144710150	YA	in allen Typen
33	SCHUTZPLATTE HINT.RE+LI;SCHAMOTTE	144710047	YA	in allen Typen
37	SEITENSTEIN LINKS	144710051	VA	in allen Typen

Gerätetypen: A:001550000

B:001550040

Pos-Nr	Artikelbezeichnung	Artikel-Nr	Preis Schl.	Verwendung in Gerät
38	SEITENSTEIN RECHTS	144710052	WA	in allen Typen
54	SEITENWAND LINKS, EMAILL.MARON	155001200	DB	B
52	SEITENWAND LINKS, EMAILL.WEIB	155002300	CB	A
53	SEITENWAND RECHTS, EMAILL.MARON	155001300	DB	B
51	SEITENWAND RECHTS, EMAILL.WEIB	155002200	CB	A
15	SOCKELBLENDE EMAILL.RAL7021	155600200	LA	in allen Typen
46	STAHLPLATTE VORNE GESCHW+GESCHLI.	155410225	DB	in allen Typen
59	STEIN 30x30x45 FULLSTÜCK OB.RE/LI	155710050	FA	in allen Typen
50	STELLFUß (-SCHRAUBE) M8x40	214710084	EA	in allen Typen
45	STURZZUGSCHALE SCHUTZLACKIERT	144710117	WA	in allen Typen
8	STÜTZPROFIL HINTEN RECHTS	155500220	RA	in allen Typen
9	STÜTZPROFIL HINTEN LINKS	155500230	RA	in allen Typen
14	STÜTZPROFIL VORNE RECHTS	155500200	TA	in allen Typen
13	STÜTZPROFIL VORNE LINKS	155500210	TA	in allen Typen
49	VERBINDUNGSSCHIENE GESCH.UNT.HINT	155350510	NA	in allen Typen
55	VORTUR (INNENTEIL), EM.GRAUBRAUN	155300230	VA	in allen Typen