

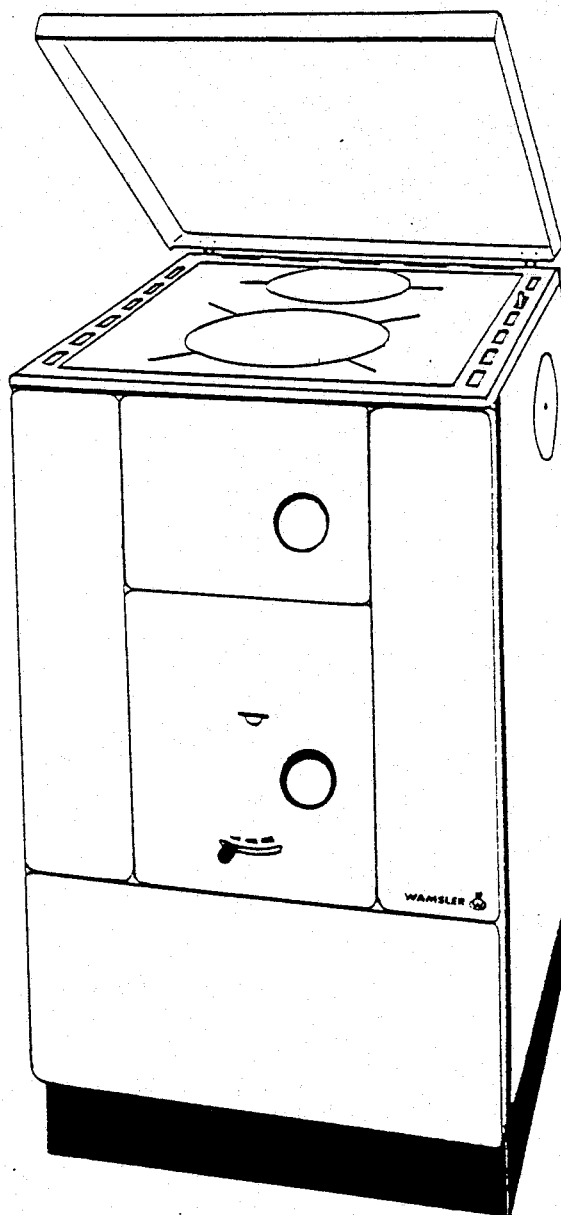
ERSATZTEILLISTE

K 150 S/C

Kohlebeistellherd mit Abdeckhaube

m. CO₂-reduzierter Verbrennung

- Typ A:001501020 weiß m. Stahlplatte
Typ B:001501040 maron m. Stahlplatte
Typ C:001501520 weiß m. Ceranplatte
Typ D:001501540 maron m. Ceranplatte



ab Pos. 501: ohne Zeichnung

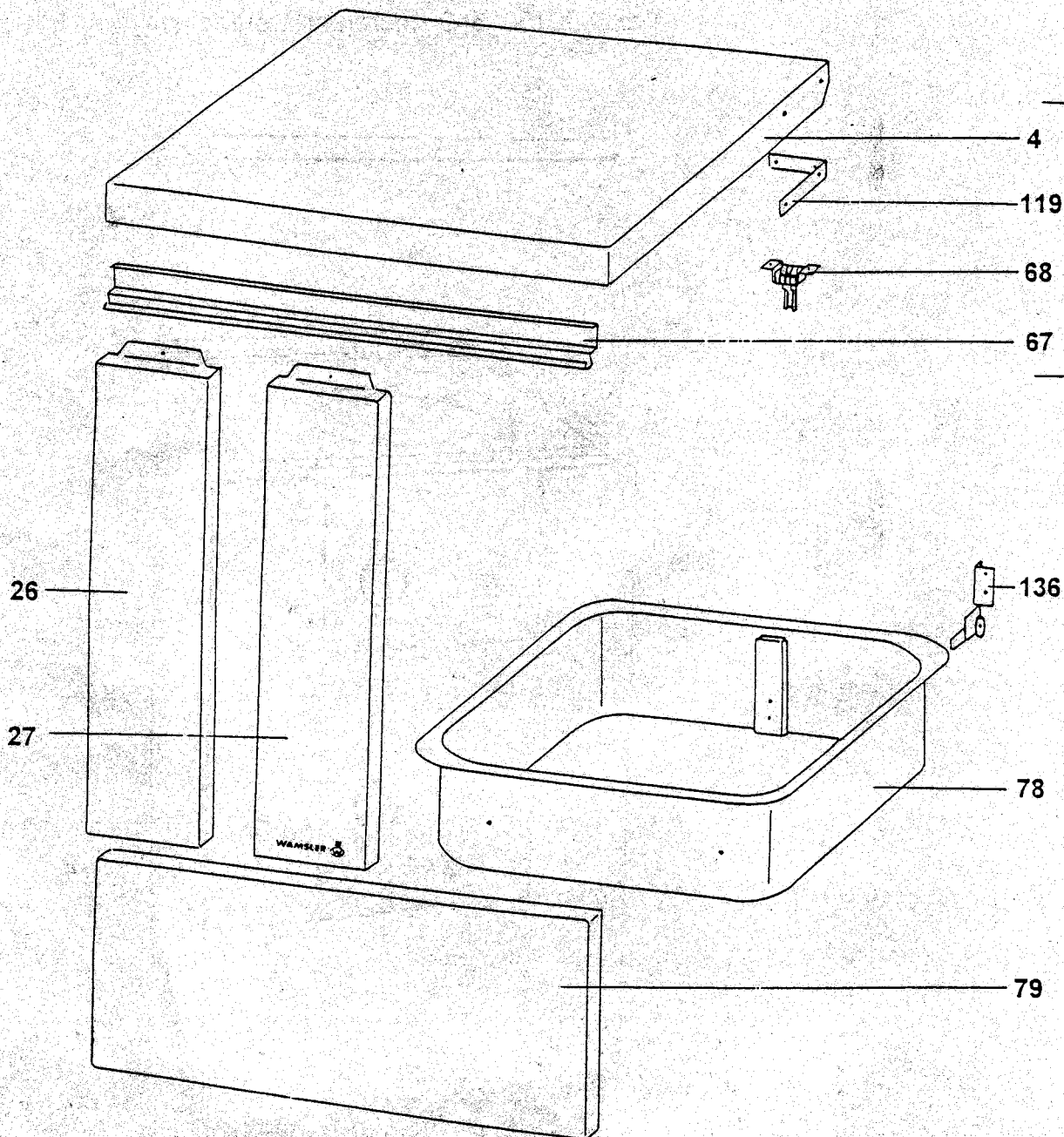
ERSATZTEILLISTE

K150 S/C

Gerätetypen:

A: 001501020
C: 001501520

B: 001501040
D: 001501540



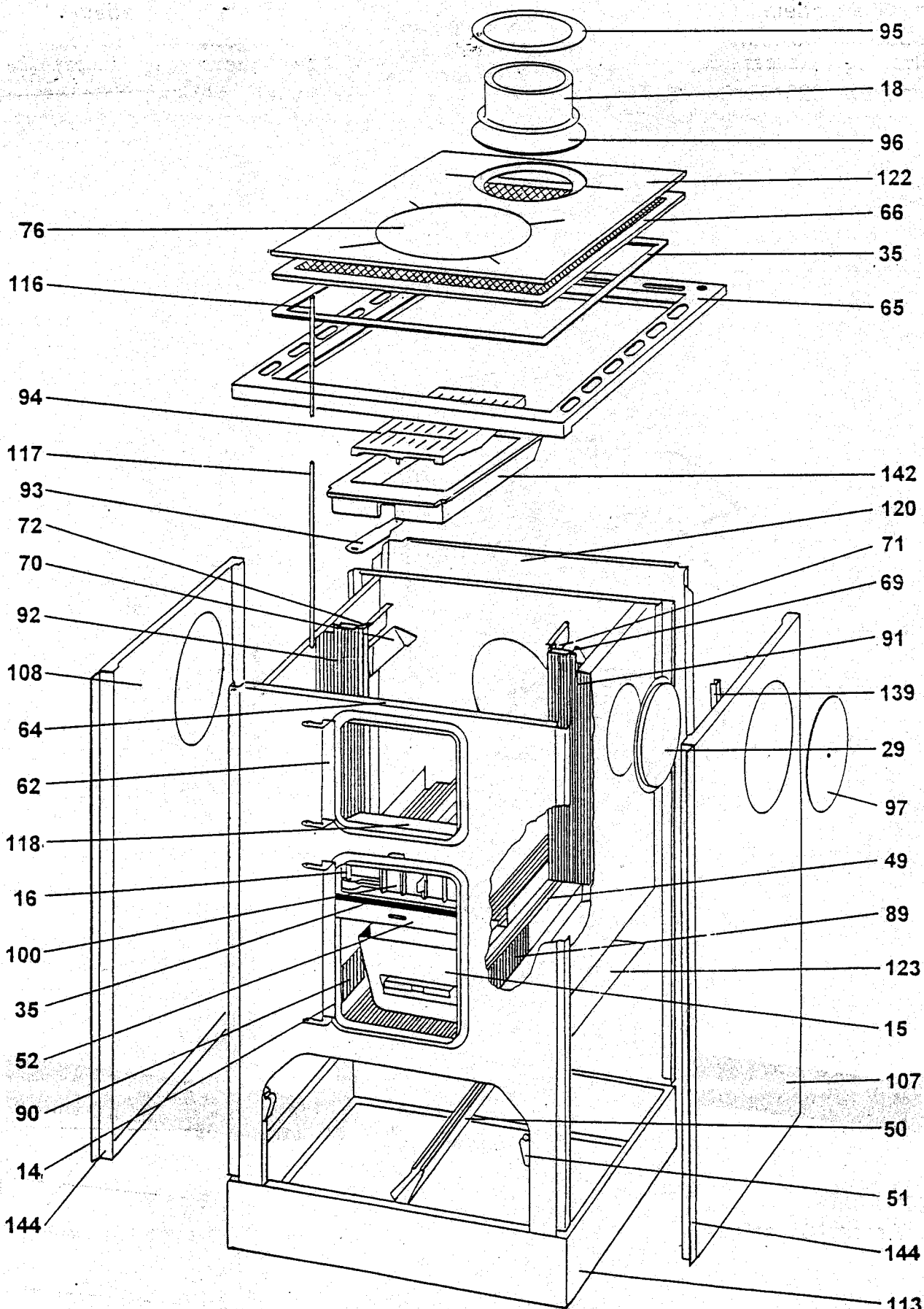
ERSATZTEILLISTE

K150 S/C

Gerätetypen:

A: 001501020
C: 001501520

B: 001501040
D: 001501540



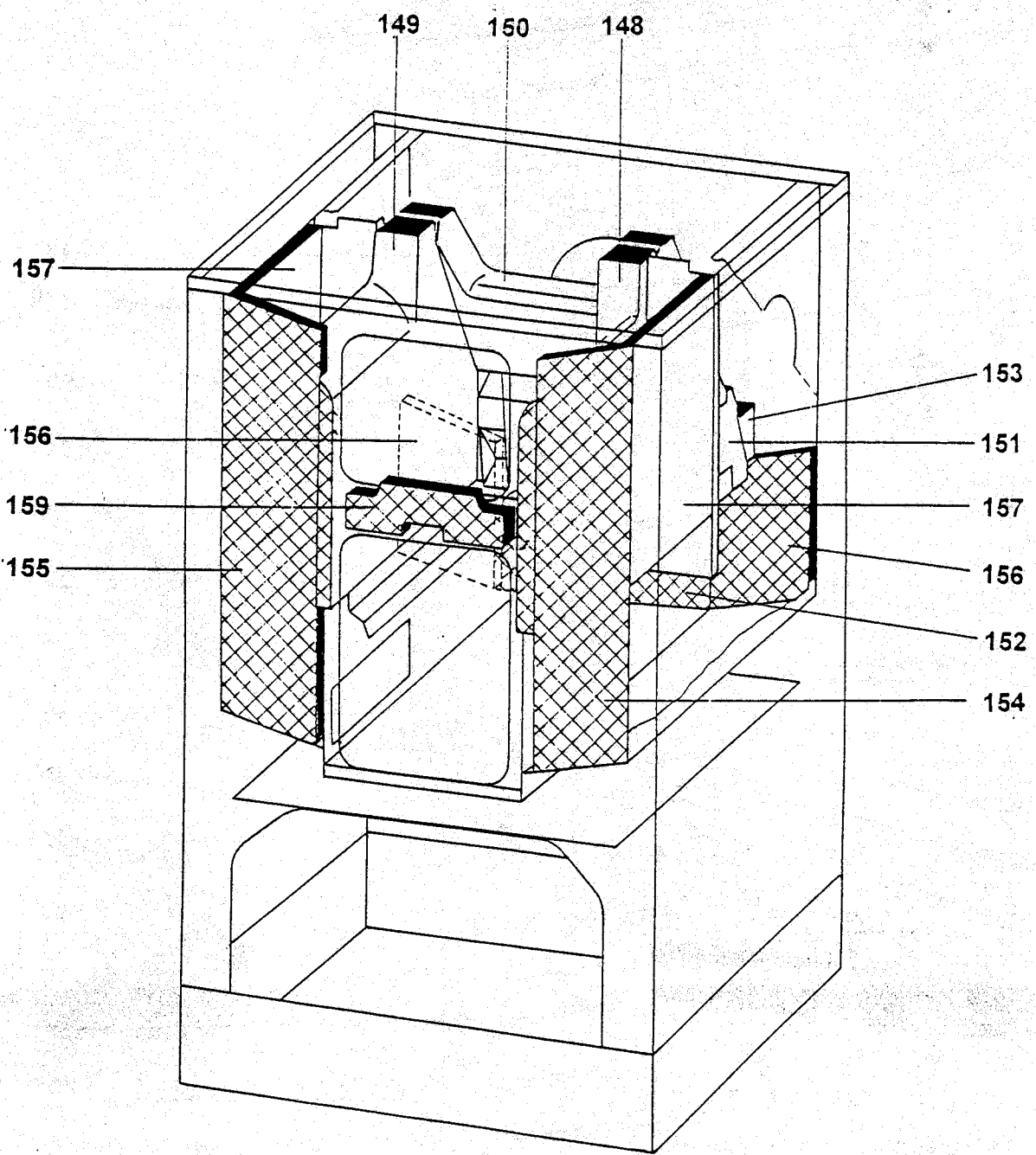
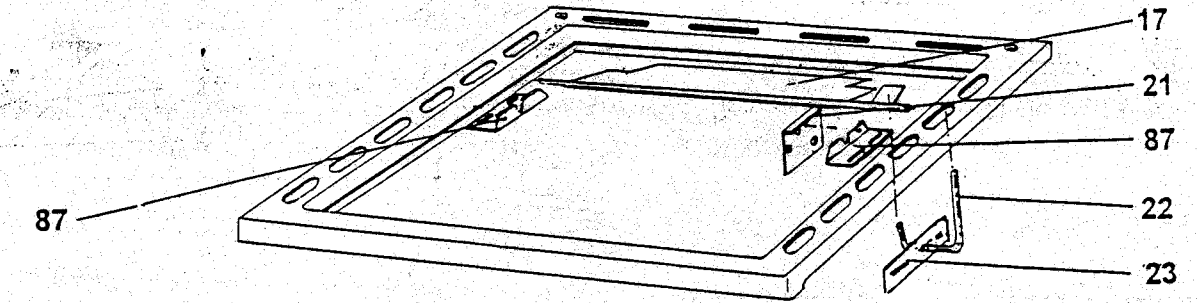
ERSATZTEILLISTE

K150 S/C

Gerätetypen:

A: 001501020
C: 001501520

B: 001501040
D: 001501540



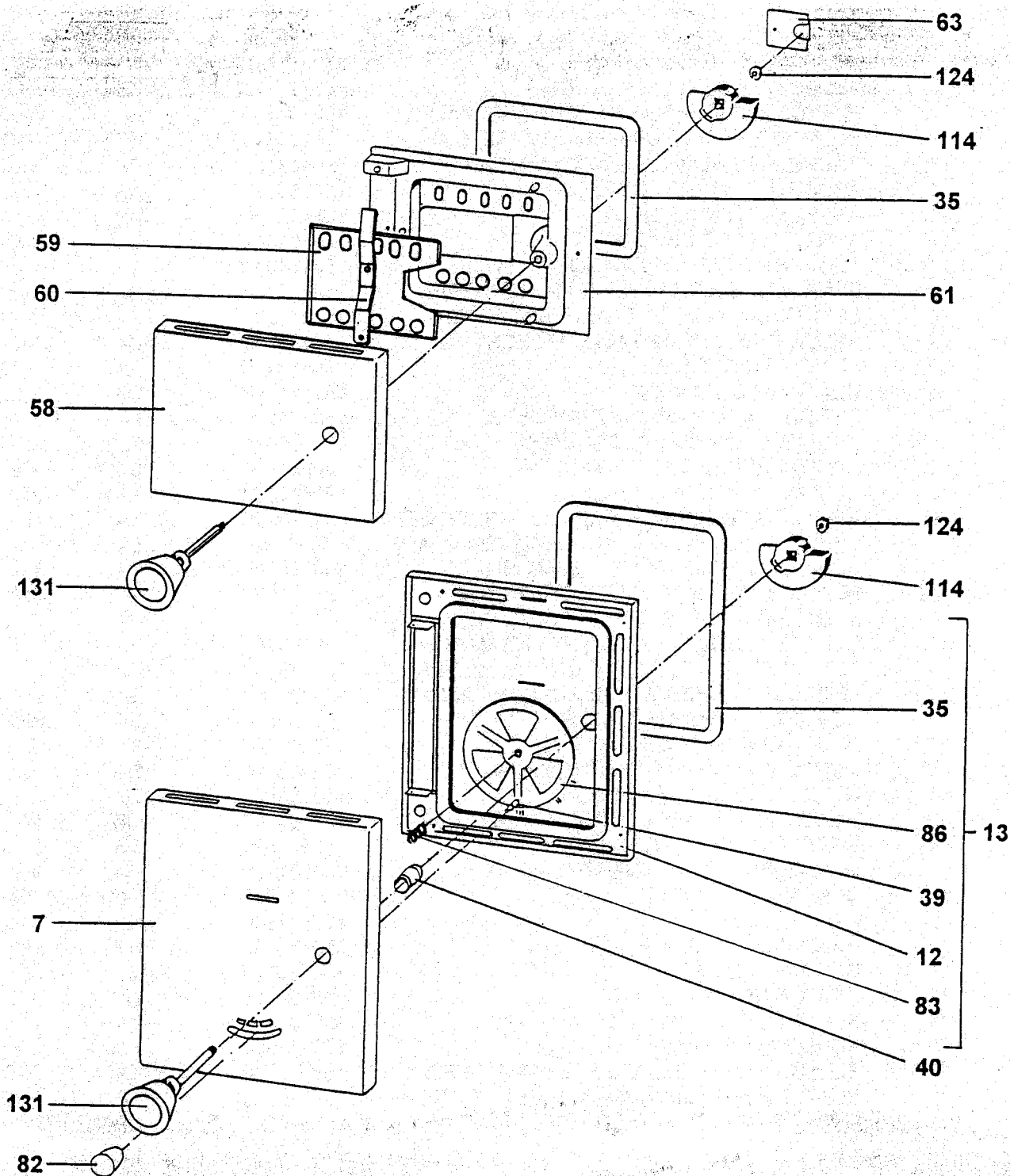
ERSATZTEILLISTE

K150 S/C

Gerätetypen:

A: 001501020
C: 001501520

B: 001501040
D: 001501540



ERSATZTEILLISTE

K150 S/C

Gerätetypen:

A: 001501020
C: 001501520

B: 001501040
D: 001501540

Pos.Nr.	Artikelbezeichnung	Artikel-Nr.	Preis	Typ(en)
01	ABDECKHAUBE VORM. WEIß F. K 150	150109720	KB	A, C
01	ABDECKHAUBE VORM.MARON F. K 150	150109760	PB	B, D
04	ABDECKHAUBE 496 mm WEIß	150111103	FB	A, C
04	ABDECKHAUBE 496 mm MARON	150111120	KB	B, D
07	BLLENDE F. ASCHETÜR GESCHW. RE. WEIß	120104625	BB	A, C
07	BLLENDE F. ASCHETÜR GESCHW. RE. MARON	120104640	EB	B, D
13	ASCHETÜREINLAGE RE. VORMONTIERT	120307525	CB	alle
14	ASCHETÜRRAHMEN GESCHW.	120351112	AB	alle
15	ASCHEKASTEN GESCHW.	125102700	AB	alle
17	ANHEIZKLAPPE GESCHW.	150502010	SA	alle
18	ABGASSTUTZEN D 158Xd123X47 mm	150131911	OA	alle
21	FÜHRUNGSBLECH F. BETÄTIGUNGSHEBEL	150920300	DA	alle
22	BETÄTIGUNGSHEBEL F. ANHEIZKLAPPE	150378500	HA	alle
23	ABDECKBLECH F. ABGASLEITBLECH	150134300	DA	alle
26	BLINDBLENDE WEIß	150118405	RA	A, C
26	BLINDBLENDE MARON	150118440	UA	B, D
29	BLINDDECKEL D 158 mm F. ABGASLEITBLECH	150116126	LA	alle
35	DICHTSCHNUR D 9 mm SCHWARZ ASBESTFREI	011260031	FA	alle
39	DISTANZHÜLSE D 10X1,5X13	120640915	BA	alle
40	DISTANZROHR D 14X2,8X46	120640920	EA	alle
49	FÜHRUNGSSCHIEBE F. REINIGUNGSSCHIEBER	150253000	FA	alle
50	FÜHRUNGSSCHIEBE F. KOHLEWAGEN BEARB.	150261901	LA	alle
51	FÜHRUNGSSTÜCK F. KOHLEWAGEN	160957000	DA	alle
52	FÜHRUNGSBÜGEL F. RÜTTLERSTANGE	120157001	IA	alle
58	BLLENDE F.HEIZTÜR VORM. (FOLIE) WEIß	120104850	SA	A, C
58	BLLENDE F.HEIZTÜR VORM. (FOLIE) MARON	120104865	VA	B, D
59	ABDECKBLECH -SEKUNDÄRLUFTSCHIEBER	150134310	GA	alle
60	BETÄTIGUNGSHEBEL F. SEKUNDÄRLUFTSCH.	150378510	BA	alle
61	HEIZTÜR GG, SCHUTZLACKIERT	150120500	OA	alle
62	HEIZTÜRRAHMEN GESCHW.	120351101	XA	alle
63	HEIZTÜRDECKEL GG. SCHUTZLACKIERT	120122710	EA	alle
64	HEIZTÜRÜBERLAGEBÜGEL	120150502	LA	alle
65	HERDRAHMEN GENIETET SCHWARZGRAU	150501910	OB	alle
66	CERANPLATTE 410x510x4mm	150951600	SB	C, D
67	HAUBENPROFIL SCHWARZGRAU AlMg1	150961330	HA	alle
68	SCHARNIER F. ABDECKHAUBE	011250027	JA	alle
69	HALTEWINKEL RE. F. RÜCKSTEIN	150883000	HA	alle
70	HALTEWINKEL LI. F. RÜCKSTEIN	150883010	HA	alle
71	DICHTWINKEL RE.	150920100	JA	alle
72	DICHTWINKEL LI.	150920110	JA	alle
76	KOCHLOCHDECKEL GESCHW. 6mm	150501200	TA	alle
78	KOHLEWAGENWANNE GEZOGEN	150117006	XA	alle
79	BLLENDE F. KOHLEWAGEN GESCHW. WEIß	150352700	XA	A, C
79	BLLENDE F. KOHLEWAGEN GESCHW. MARON	150352720	CB	B, D
82	KNOPFGRIF SCHWARZGRAU	011340047	DA	alle
83	DRUCKFEDER	011210016	DA	alle
86	LUFTRÖSETTE	120151100	JA	alle
87	LAGERWINKEL F. ANHEIZKLAPPE	150882710	EA	alle
89	REINIGUNGSSCHIEBER GESCHW. RE.	150351202	KA	alle
90	REINIGUNGSSCHIEBER GESCHW. LI.	150351212	KA	alle
91	RAUCHZUNGE RECHTS	150925820	R A	alle

ERSATZTEILLISTE

K150 S/C

Gerätetypen:

A: 001501020
C: 001501520

B: 001501040
D: 001501540

Pos.Nr.	Artikelbezeichnung	Artikel-Nr.	Preis	Typ(en)
92	RAUCHZUGE LINKS	150925825	RA	alle
93	RÜTTLERSTANGE VERNICKELT	150150400	JA	alle
94	ROST GG, SCHUTZLACKIERT	120150610	VA	alle
95	ROHRSTUTZENRING GG, SCHUTZLACKIERT	150172200	MA	alle
96	DECKEL F. ABGASANSCHLUß 6 mm	150136300	QA	alle
97	RAUCHLOCHDECKEL WEIß	146111610	KA	A, C
97	RAUCHLOCHDECKEL MARON	110111620	NA	B, D
100	ROSTTÜR GG, SCHUTZLACKIERT	160151302	LA	alle
107	SEITENWAND M.ISOLIERUNG RE. WEIß	150102001	BB	A, C
107	SEITENWAND M.ISOLIERUNG RE. MARON	150102045	FB	B, D
108	SEITENWAND M.ISOLIERUNG LI. WEIß	150102011	BB	A, C
108	SEITENWAND M.ISOLIERUNG LI. MARON	150102055	FB	B, D
113	SOCKELRAHMEN GESCHW.EM. SCHWARZGRAU	150105830	BB	alle
115	SCHLIEßNASE	146961203	FA	alle
116	SCHARNIERSTANGE D5X168 mm ST.BLK.	120901321	DA	alle
117	SCHARNIERSTANGE D5X280 mm ST.BLK.	120901330	DA	alle
118	ROSTTÜRLAGER GG, SCHUTZLACKIERT	150155901	WA	alle
119	SCHARNIERVERSTEIFUNG VERN.	120212920	HA	alle
120	SCHOTTWAND GENIETET	150351301	UA	alle
122	KOCHLOCHPLATTE GESCHW. (STAHLPL.)	150501120	QB	A,B
123	STRAHLSCHUTZBLECH F. KOHLEWAGEN	150242102	RA	alle
124	SICHERUNGSMUTTER VM6 DIN 980	050098000	AA	alle
131	TÜRDREHGRIF F. SPIEGEL WEIß	130961050	KA	A, C
131	TÜRDREHGRIF F. SPIEGEL BRAUN	130961070	KA	B, D
136	PROFILWINKEL GESCHW. M.2 FÜHRUNGSROL.	150090800	KA	alle
139	U-BEFESTIGUNGSSCHIENE	150921900	EA	alle
142	ROSTLAGER GG, SCHUTZLACKIERT	150150300	VA	alle
144	WRASENSCHUTZLEISTE SCHWARZGRAU	120216400	KA	alle
148	SEITENSTEIN RECHTS	150140629	AB	alle
149	SEITENSTEIN LINKS	150140638	AB	alle
150	RÜCKSTEIN OBEN	150141402	RA	alle
151	RÜCKSTEIN UNTEN	150141411	SA	alle
152	RÜCKSTEIN FÜR ASCHENRAUM	150141420	GA	alle
153	KEIL FÜR RÜCKSTEIN	150142400	GA	alle
154	ISOLIERPLATTE F.VORDERWAND RE.	150141801	IA	alle
155	ISOLIERPLATTE F.VORDERWAND LI.	150141806	IA	alle
156	ISOLIERPLATTE HINTEN	150141820	DA	alle
157	ISOLIERPLATTE F.ABGASLEITBLECH	150141811	JA	alle
159	STRAHLSCHUTZEINLAGE (FORMSTEIN)	120142101	FA	alle
501	DECKELHEBER VERNICKELT	120961101	IA	alle
502	DRUCKKNOPF (ABHEFTKNOPF)	011020025	BA	alle
503	FLACHRUNDSCHRAUBE M5x8 M. KREUZSCHLITZ	011200007	AA	alle
504	HÜLSE D20xd8,4x22mm LG. 9S20	150916801	CA	alle
505	RUBKRATZE GESCHW., SCHUTZLACKIERT	179975200	KA	alle
506	PLÄTTCHEN 15x10x1 AUS KLINGERSIL	462952801	AA	alle
507	SCHAMOTTEMEHL 2kg-BEUTEL	101082100	FA	alle
508	SCHÜRHAKEN	168975503	LA	alle
509	SPIEGEL WEIß/RAL9010 F. TÜRGRIF F.	110980700	BA	alle
509	SPIEGEL BRAUN/RAL8003 F. TÜRGRIF F.	110980710	BA	alle

ERSATZTEILLISTE K150 SCHWARZ

E:001501060 SCHWARZ,M. STAHLPL.

F:001501560 SCHWARZ,M. CERANPL.

Pos-Nr:	Artikelbezeichnung	Artikel-Nr.	Preis	TYP(EN)
04.	ABDECKHAUBE 496mm SCHWARZ	150111150	GB	E,F
01.	ABDECKHAUBE VORM. SCHWARZ	150109770	KB	E,F
07.	BLLENDE f. ASCHETÜR GESCHW. SCHWARZ	120104610	WA	E,F
58.	BLLENDE f. HEIZTÜR VORM.(FOLIE) SCHWARZ	120104870	VA	E,F
79.	BLLENDE f. KOHLEWAGEN GESCHW. SCHWARZ	150352750	YA	E,F
26.	BLINDBLENDE SCHWARZ	150118450	UA	E,F
161.	HERDSTANGE KPL. VORM. GOLD D20X465	156502400	GB	E,F
97.	RAUCHLOCHDECKEL SCHWARZ	147111610	NA	E,F
93.	RÜTTLERSTANGE VERNICK. SCHWARZ	150150401	JA	E,F
108.	SEITENWAND MIT ISOL. LI. SCHWARZ	150102065	EB	E,F
107.	SEITENWAND MIT ISOL. RE. SCHWARZ	150102060	EB	E,F
131.	TÜRDREHGRIFF SPIEGEL GOLDFARBEN	133961000	LA	E,F
144.	WRASENSCHUTZLEISTE GOLDFARBEN	120216410	QA	E,F

Angefertigt: *[Signature]*Kontrolliert: *[Signature]*