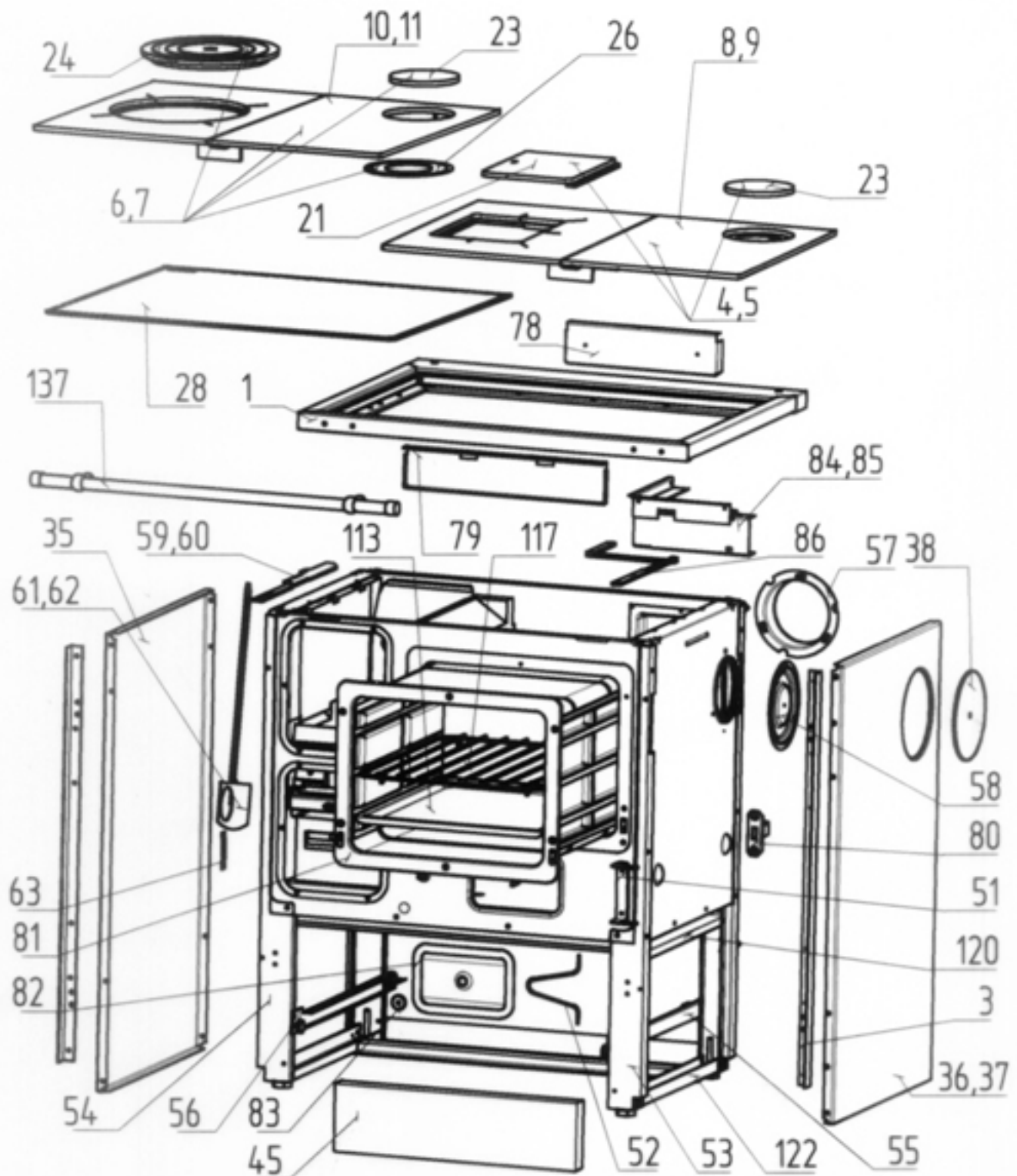
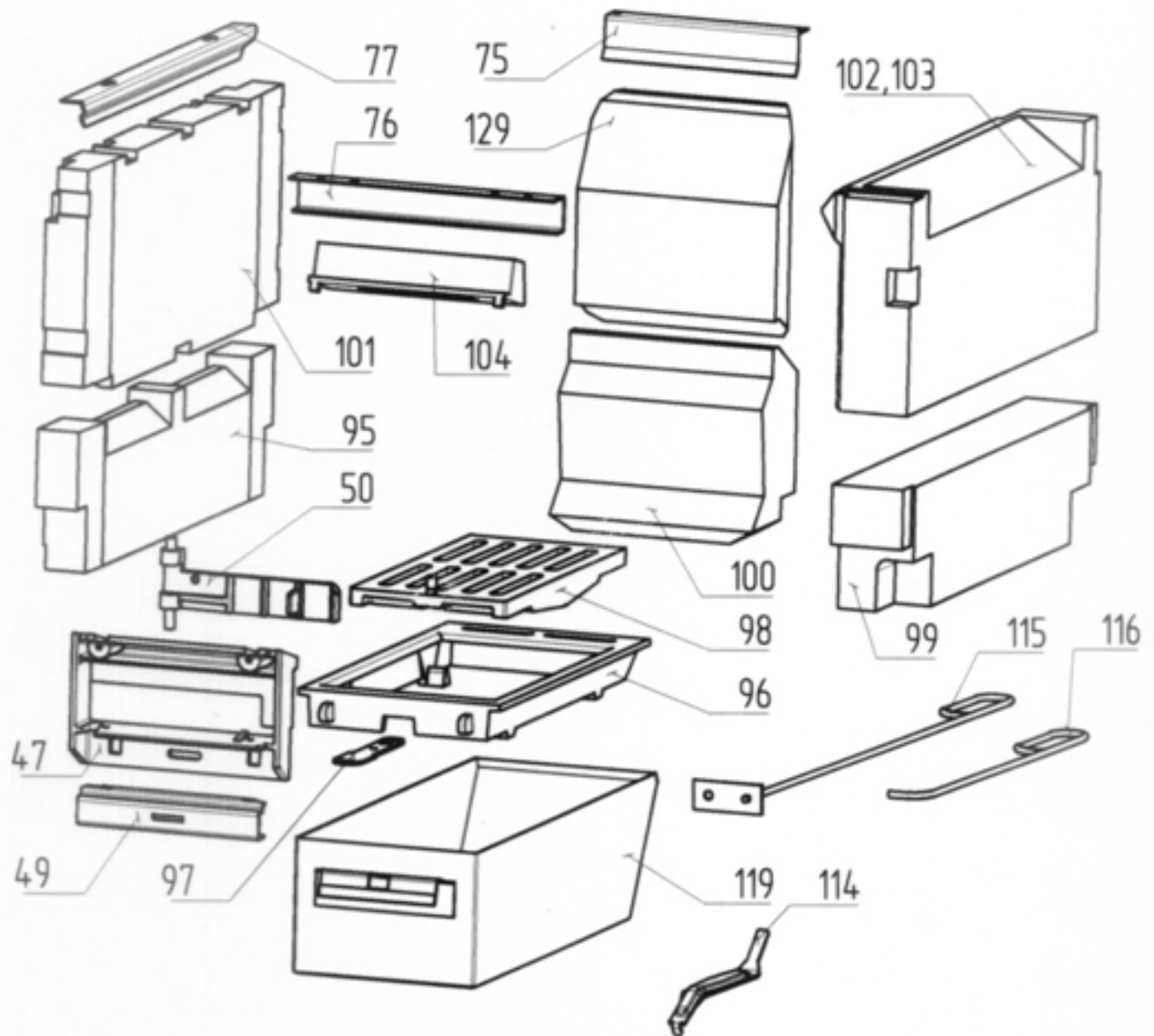


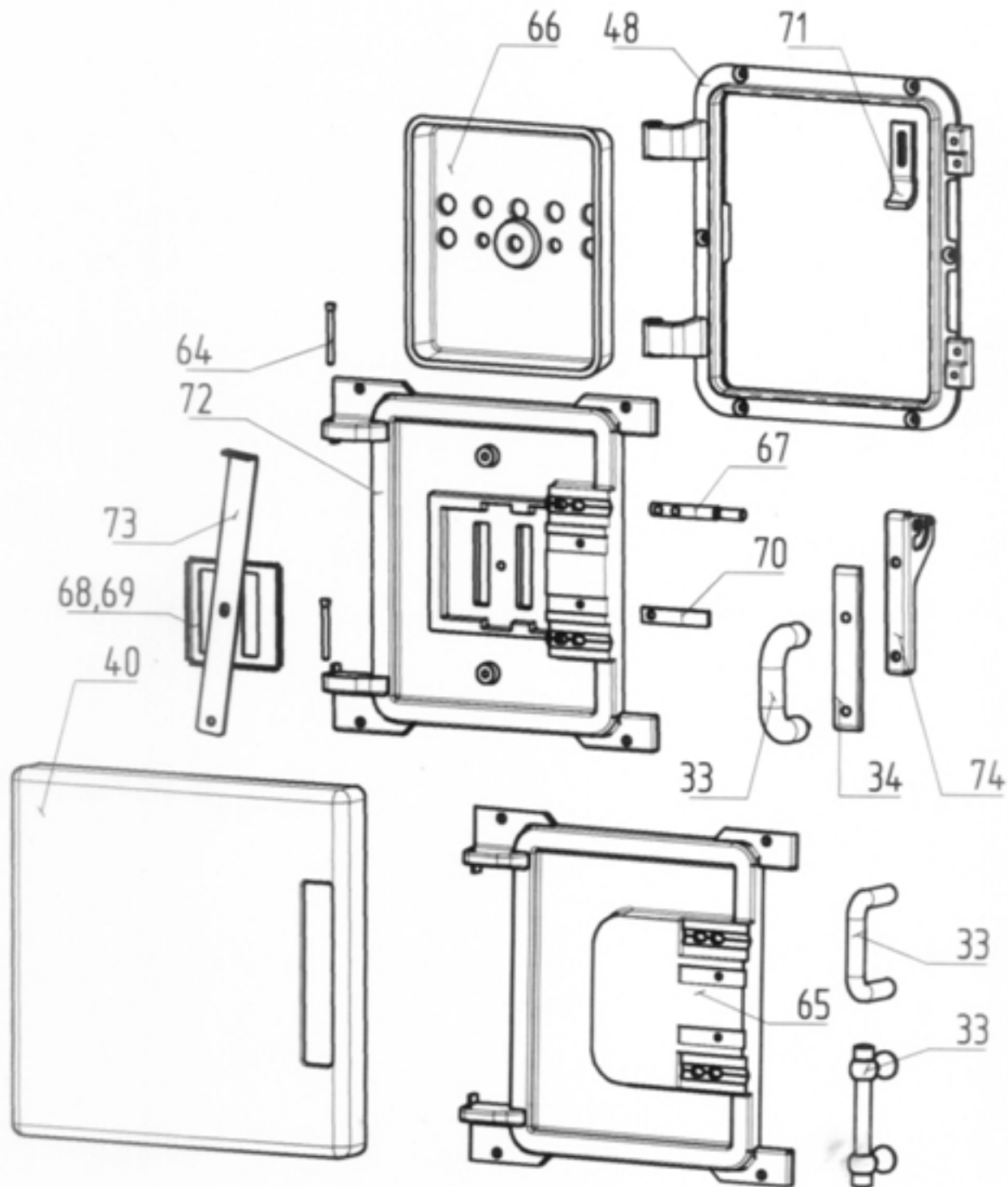
### HERDKORPUS K128 / TŰZHELYTEST K128



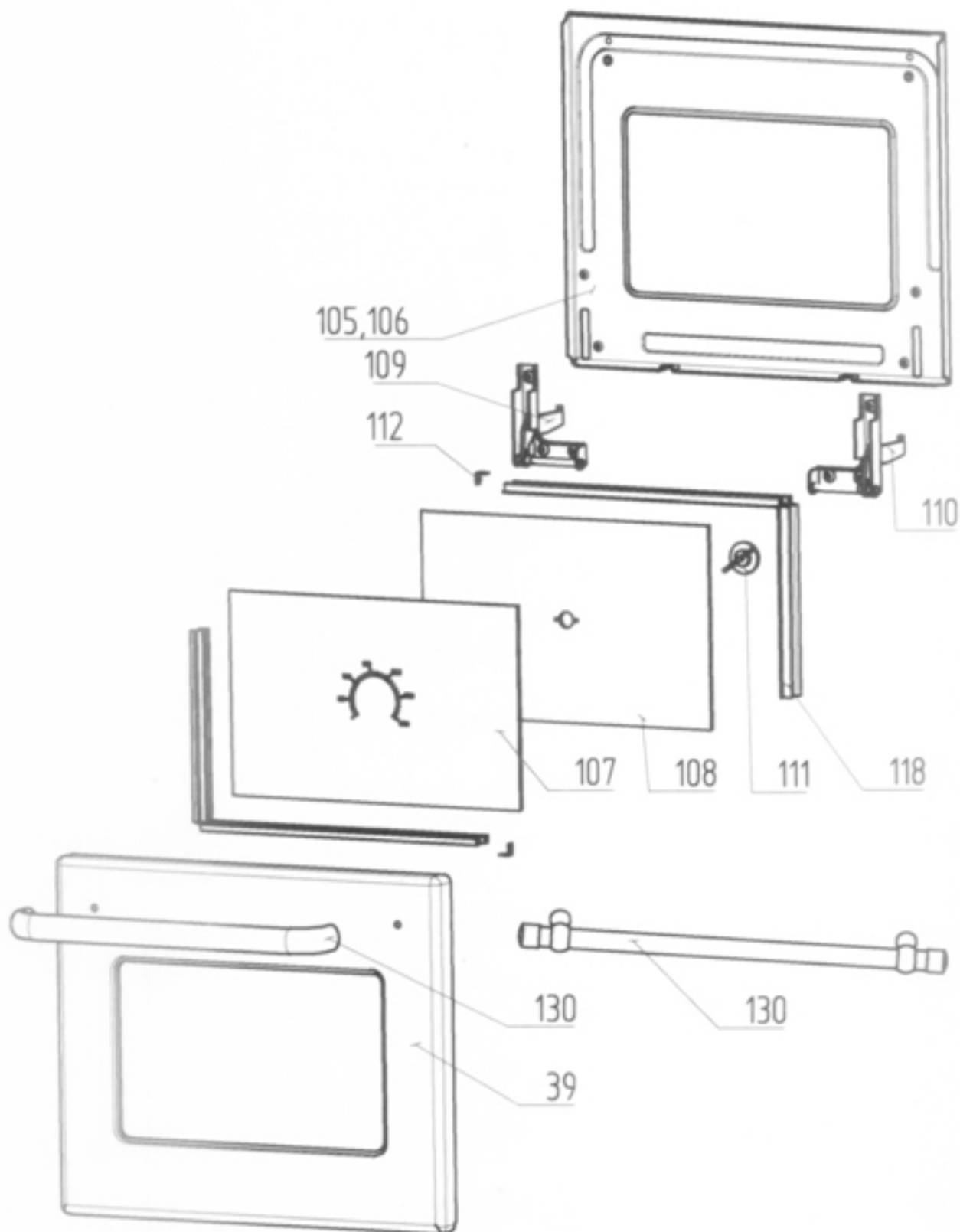
BRENNRAUM / TŰZTÉR



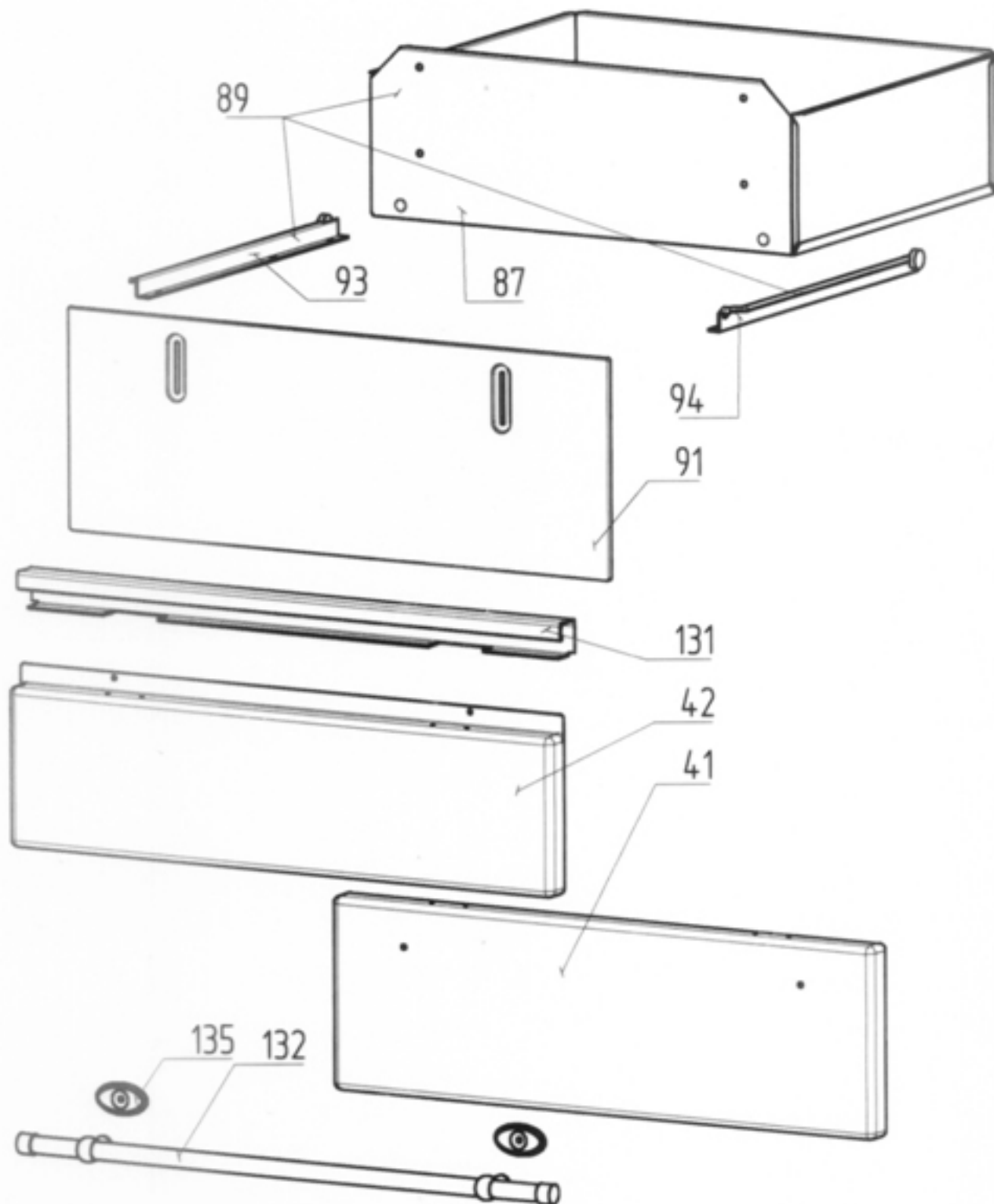
## HEIZ UND ASCHETÜR / TŰZELŐ ÉS HAMUAJTÓ



## BRATROHR TÜR / SÜTŐAJTÓ



KOCHLEWAGEN K128 / FIÓK K128



**ERSATZTEILLISTE / PÓTALKATRÉSZ LISTA**  
**FÜR FESTBRENNSTOFFHERD / SZILÁRDTÜZELÉSŰ TŰZHELY**  
**TYP / TÍPUS: K128-K138**

Nr:	Artikel Nr:	Artikel Typ:	
1:	<b>001280000</b>	K128 FESTBR.-HERD 72 cm RE. WEISS, BESCHL. WEISS; RAHM. WEISS; RECHTECKDE.	WAMSLER
2:	<b>001280100</b>	K128 FESTBR.-HERD 72 cm LI. WEISS, BESCHL. WEISS; RAHM. WEISS; RECHTECKDE.&	WAMSLER
3:	<b>001280040</b>	K128 FESTBR.-HERD 72 cm RE. MARON, BESCHL. BRAUN; RAHM. BRAUN; RECHTECKDE.&	WAMSLER
4:	<b>001280140</b>	K128 FESTBR.-HERD 72 cm LI. MARON, BESCHL. BRAUN; RAHM. BRAUN; RECHTECKDE.&	WAMSLER
5:	<b>001280600</b>	K128 FESTBR.-HERD 72 cm RE. WEISS, BESCHL. WEISS; RAHM. WEISS; CERANPL.&	WAMSLER
6:	<b>001280700</b>	K128 FESTBR.-HERD 72 cm LI. WEISS, BESCHL. WEISS; RAHM. WEISS; CERANPL.&	WAMSLER
7:	<b>001280640</b>	K128 FESTBR.-HERD 72 cm RE. MARON, BESCHL. BRAUN; RAHM. BRAUN; CERANPL.&	WAMSLER
8:	<b>001280740</b>	K128 FESTBR.-HERD 72 cm LI. MARON, BESCHL. BRAUN; RAHM. BRAUN; CERANPL.&	WAMSLER
9:	<b>001280800</b>	K128 FESTBR.-HERD 72 cM RE. WEISS, BESCHL. WEISS; RAHM. CNS; RECHTECKDE.&	WAMSLER
10:	<b>001280900</b>	K128 FESTBR.-HERD 72 cm LI. WEISS, BESCHL. WEISS; RAHM. CNS; RECHTECKDE.&	WAMSLER
11:	<b>001280840</b>	K128 FESTBR.-HERD 72 cm RE. MARON BESCHL. BRAUN; RAHM. CNS; RECHTECKDE.&	WAMSLER
12:	<b>001280940</b>	K128 FESTBR.-HERD 72 cm LI MARON BESCHL. BRAUN; RAHM. CNS; RECHTECKDE.&	WAMSLER
13:	<b>001280400</b>	K128 FESTBR.-HERD 72 cm RE. WEISS BESCHL. WEISS; RAHM. CNS; CERANPL. &	WAMSLER
14:	<b>001280500</b>	K128 FESTBR.-HERD 72 cm LI. WEISS BESCHL. WEISS; RAHM. CNS; CERANPL. &	WAMSLER
15:	<b>001280440</b>	K128 FESTBR.-HERD 72 cm RE. MARON, BESCHL. BRAUN; RAHM. CNS; CERANPL.&	WAMSLER
16:	<b>001280540</b>	K128 FESTBR.-HERD 72 cm LI. MARON, BESCHL. BRAUN; RAHM. CNS; CERANPL.&	WAMSLER

.....  
Gefertigt / Készítette:.....  
Geprüft / Ellenőrizte:.....  
Preise Freigegeben / Árjóváhagyás.....  
Freigegeben / Jóváhagyta:

**ERSATZTEILLISTE / PÓTALKATRÉSZ LISTA**  
**FÜR FESTBRENNSTOFFHERD / SZILÁRDTÜZELÉSŰ TŰZHELY**  
**TYP / TÍPUS: K128-K138**

Nr:	Artikel Nr:	Artikel Typ:	
1:	<b>001380000</b>	K138 FESTBR.-HERD 72 cm RE. WEISS, BESCHL. WEISS; RAHM. WEISS; RECHTECKDE.	WAMSLER
2:	<b>001380100</b>	K138 FESTBR.-HERD 72 cm LI. WEISS, BESCHL. WEISS; RAHM. WEISS; RECHTECKDE.&	WAMSLER
3:	<b>001380040</b>	K138 FESTBR.-HERD 72 cm RE. MARON, BESCHL. BRAUN; RAHM. BRAUN; RECHTECKDE.&	WAMSLER
4:	<b>001380140</b>	K138 FESTBR.-HERD 72 cm LI. MARON, BESCHL. BRAUN; RAHM. BRAUN; RECHTECKDE.&	WAMSLER
5:	<b>001380600</b>	K138 FESTBR.-HERD 72 cm RE. WEISS, BESCHL. WEISS; RAHM. WEISS; CERANPL.&	WAMSLER
6:	<b>001380700</b>	K138 FESTBR.-HERD 72 cm LI. WEISS, BESCHL. WEISS; RAHM. WEISS; CERANPL.&	WAMSLER
7:	<b>001380640</b>	K138 FESTBR.-HERD 72 cm RE. MARON, BESCHL. BRAUN; RAHM. BRAUN; CERANPL.&	WAMSLER
8:	<b>001380740</b>	K138 FESTBR.-HERD 72 cm LI. MARON, BESCHL. BRAUN; RAHM. BRAUN; CERANPL.&	WAMSLER
9:	<b>001380800</b>	K138 FESTBR.-HERD 72 cm RE. WEISS, BESCHL. WEISS; RAHM. CNS; RECHTECKDE.&	WAMSLER
10:	<b>001380900</b>	K138 FESTBR.-HERD 72 cm LI. WEISS, BESCHL. WEISS; RAHM. CNS; RECHTECKDE.&	WAMSLER
11:	<b>001380840</b>	K138 FESTBR.-HERD 72 cm RE. MARON BESCHL. BRAUN; RAHM. CNS; RECHTECKDE.&	WAMSLER
12:	<b>001380940</b>	K138 FESTBR.-HERD 72 cm LI MARON BESCHL. BRAUN; RAHM. CNS; RECHTECKDE.&	WAMSLER
13:	<b>001380400</b>	K138 FESTBR.-HERD 72 cm RE. WEISS BESCHL. WEISS; RAHM. CNS; CERANPL. &	WAMSLER
14:	<b>001380500</b>	K138 FESTBR.-HERD 72 cm LI. WEISS BESCHL. WEISS; RAHM. CNS; CERANPL. &	WAMSLER
15:	<b>001380440</b>	K138 FESTBR.-HERD 72 cm RE. MARON, BESCHL. BRAUN; RAHM. CNS; CERANPL.&	WAMSLER
16:	<b>001380540</b>	K138 FESTBR.-HERD 72 cm LI. MARON, BESCHL. BRAUN; RAHM. CNS; CERANPL.&	WAMSLER

POS. Ssz.	ARTIKELBEZEICHNUNG MEGNEVEZES		ARTIKEL-NR. KÓDSZÁM	PREIS- GRUPPE	TYP(EN) TIPUS(OK)
1	HERDRAHMEN GESCHW. EM KISESEL ST. VORNE O. BOHR.VORM.	W	128712901	FB	K128
1	TÜZHELY KERET HG.ZOM. KAVICS ST. ELŐL FURAT NÉLKÜL ELŐSZER.	Ax	5012813069420		
1	HERDRAHMEN GESCHW. EM WEISS ST. VORNE O. BOHR.VORM.	W	128712902	FB	K128
1	TÜZHELY KERET HEG.ZOM. FEHÉR ST.2 CSŐSZEGEG, ELŐSZER.	Ax	5012813069320		
1	HERDRAHMEN GESCHW. EM.GRÜN CR.VORM	W	128712913	FB	K128
1	TÜZHELY KERET HEG. ZOM.ZÖLD KR. 2 CSŐSZEG ELŐSZER.	Ax	5012813069220		
1	HERDRAHMEN GESCHW. EM. WEIS CR VORM.	W	128712912	FB	K128
1	TÜZHELY KERET HEG. ZOM. FEHÉR KR. 2 CSŐSZEG ELŐSZER.	Ax	5012813069120		
1	HERDRAHMEN GESCHW. EM. KIESEL CR. VORM.	W	128712911	FB	K128
1	TÜZHELY KERET HEG. ZOM. KAVICS KR. 2 CSŐSZEGECCSEL ELŐSZER.	Ax	5012813069020		
1	HERDRAHMEN GESCHW. EM. BLAU CR.VORM.	W	128712914	FB	K128
1	TÜZHELY KERET HEG. ZOM. KÉK KR. 2 CSŐSZEGECCSEL ELŐSZER.	Ax	5012813068920		
1	HERDRAHMEN GESCHW. EM. SCHWARZ CR VORM	W	128712915	FB	K128
1	TÜZHELY KERET HEG. ZOM. FEKETE 2 CSŐSZEGECCSEL ELŐSZER.	Ax	5012813068820		
1	HERDRAHMEN GESCHW. EM. GRAFIT CR VORM	W	128712917	GB	K128
1	TÜZHELY KERET HEG. ZOM. GRAFIT KR 2 CSŐSZEGECCSEL ELŐSZER.	Ax	5012813069520		
1	HERDRAHMEN GESCHW. EM. MARON ST VORNE O BOHR VORM	W	128712903	FB	K128
1	TÜZHELY KERET HEG. ZOM. MARON KR 2 CSŐSZEGECCSEL ELŐSZER.	Ax	5012813068720		
1	HERDRAHMEN GESCHW. EM EDELSTAHL VORNE OHNE BOHR ST VORM.	W	128712904	MB	K128
1	TÜZHELY KERET HEG. KO. ELŐL FURAT NÉLK. ST 2 CSŐSZEG. ELŐSZER.	Ax	5012813068320		
1	HERDRAHMEN GESCHW. EM EDELSTAHL NUR VORNE BOHR. L=617mm	W	128712920	KB	K128
1	TÜZHELY KERET HEG. KO ELŐL FURATTAL L=617 mm	Ax	5012813068296		
1	HERDRAHMEN GESCHW. EM. EDELSTAHL VORNE BOHR. L=617 mm VORM.	W	128712921	MB	K128
1	TÜZHELY KERET HEG. KO ELŐL FURAT L=502 mm 2 CSŐSZEG. ELŐSZ.	Ax	5012813068120		
1	HERDRAHMEN GESCHW. EM. EDELSTAHL VORNE BOHR. L=515 mm VORM	W	128712916	MB	K128
1	TÜZHELY KERET HEG. KO ELŐL FURAT L=400 mm 2 CSŐSZEG.ELŐSZER.	Ax	5012813068020		
2	HERDRAHMEN GESCHW. EM. KIESEL ST VORE O. BOHR VORM.	W	138712901	MB	K138
2	TÜZHELY KERET HEG. ZOM. KAVICS ST. ELŐL FURAT NÉLKÜL ELŐSZER.	Ax	5013813069420		
2	HERDRAHMEN GESCHW. EM. WEISS T. VORNE O. BOHR. VORM.	W	138712902	KB	K138
2	TÜZHELY KERET HEG. ZOM. FEHÉR ST. 2 CSŐSZEG. ELŐSZER.	Ax	5013813069320		

POS. Ssz.	ARTIKELBEZEICHNUNG MEGNEVEZES		ARTIKEL-NR. KÓDSZÁM	PREIS- GRUPPE	TYP(EN) TIPUS(OK)
2	HERDRAHMEN GESSCHW. EM.GRÜN CR. VORM.	W	138712913	MB	K138
2	TÜZHELY KERET HEG. ZOM. ZÖLD KR. 2 CSŐSZEG ELŐSZER.	Ax	5013813069220		
2	HERDRAHMEN GESCHW. EM. WEISS CR VORM.	W	138712912	KB	K138
2	TÜZHELY KERET HEG. ZOM. FEHÉR KR. 2 CSŐSZEG. ELŐSZER.	Ax	5013813069120		
2	HERDRAHMEN GESCHW. EM.KIESEL CR VORM.	W	138712911	MB	K138
2	TÜZHELY KERET HEG. ZOM. KAVICS KR. 2 CSŐSZEGECCSEL ELŐSZER.	Ax	5013813069020		
2	HERDRAHMEN GESCHW. EM. BLAU CR VORM	W	138712914	MB	K138
2	TÜZHELY KERET HEG. ZOM. KÉK KR 2 CSŐSZEGECCSEL ELŐSZER.	Ax	5013813068920		
2	HERDRAHMEN GESCHW. EM. SCHWARZ CR VORM.	W	138712915	MB	K138
2	TÜZHELY KERET HEG. ZOM. FEKETE KR 2 CSŐSZEGECCSEL ELŐSZER.	Ax	5013813068820		
2	HERDRAHMEN GESCHW. EM. GRAFIT CR VORM	W	138712917	LB	K138
2	TÜZHELY KERET HEG. ZOM. GRAFIT KR 2 CSŐSZEGECCSEL ELŐSZER.	Ax	5013813069520		
2	HERDRAHMEN GESCHW. EM. MARON ST VORNE O BOHR. VORM.	W	138712903	MB	K138
2	TÜZHELY KERET HEG. ZOM. MARON KR 2 CSŐSZEGECCSEL ELŐSZER.	Ax	5013813068720		
2	HERDRAHMEN GESCHW. EDELSTAHL VONE OHNE BOHR. ST. VORM	W	138712904	TB	K138
2	TÜZHELY KERET HEG. KO ELŐL FURAT NÉLK. ST 2 CSŐSZEG. ELŐSZER.	Ax	5013813068320		
2	HERDRAHMEN GESCHW. EDELSTAHL. NUR VORNE BOHR L= 807 mm VORM.	W	138712920	TB	K138
2	TÜZHELY KERET HEG. KO ELŐL FURAT L= 807 mm	Ax	5013813068296		
2	HERDRAHMEN GESCHW. EDELSTAHL VORNE BOHR. L=807 mm VORM.	W	138712921	TB	K138
2	TÜZHELY KERET HEG. KO. ELŐL FURAT L=807 mm 2 CSŐSZEG.ELŐSZER.	Ax	5013813068120		
2	HERDRAHMEN GESCHW. EDELSTAHL VORNE BOHR. L=705 mm VORM.	W	138712916	TB	K138
2	TÜZHELY KERET HEG. KO ELŐL FURAT L=705 MM ELŐSZER. 2 CSŐSZ.	Ax	5013813068020		
3	WRASENSCHUTZLEISTE SCHWARZ 722,5 mm	W	126216420	NA	K128;K138
3	PÁRALÉC FEKETE 722,5 MM FESTETT	Ax	50126216420		
3	WRASENSCHUTZLEISTE MARON 722 mm	W	120216442	NA	K128;K138
3	PÁRALÉC MARON 722 mm FESTETT	Ax	50120216442		
3	WRASENSCHUTZLEISTE GOLD 722,5 mm	W	120216430	PA	K128;K138
3	PÁRALÉC SÁRGA RÉZ ELOX 722,5 mm	Ax	50120216430		
3	WRASENSCHUTZLEISTE WEISS 722,5 mm LACK	W	120216435	NA	K128;K138
3	PÁRALÉC FEHÉR 722,5 mm. FESTETT	Ax	50120216435		

POS. Ssz.	ARTIKELBEZEICHNUNG MEGNEVEZES		ARTIKEL-NR. KÓDSZÁM	PREIS- GRUPPE	TYP(EN) TIPUS(OK)
3	WRASENSCHUTZLEISTE SCHWARZGRAU 722,5 mm	W	120216420	MA	K128;K138
3	PÁRALÉC SÖTÉTSZÜRKE 722,5 mm	Ax	50120216420		
4	STAHLPLATTE KPL VORM GESCHW. RECHECDECKEL 8 mm RE.	W	128719030	SB	K128
4	TÜZHELYLAP KPL. SZER. HEG NÉGYSZ. KIV 8 mm JOBB	Ax	5012830903021		
5	STAHLPLATTE KPL VORM. GESCHW. RECHECDECKEL 8 mm LI.	W	128719040	SB	K128
5	TÜZHELYLAP KPL. SZER. HEG NÉGYSZ. KIV 8 mm BAL	Ax	5012830904021		
6	STAHLPLATTE KPL VORM GESCHW. MEHRRINGDECKEL 8 mm RE.	W	128719050	TB	K128
6	TÜZHELYLAP KPL. SZER. HEG. FINCO KAR. KIV. 8 mm JOBB	Ax	5012830905021		
6	STAHLPLATTE KPL VORM GESCHW. MEHRRINGDECKEL 8 mm LI.	W	128719060	TB	K128
6	TÜZHELYLAP KPL. SZER. HEG. FINCO KAR. KIV. 8 mm BAL	Ax	5012830906021		
8	STAHLPLATTE GESCHW. RECHECKDECKEL 8 mm RE.	W	128501120	RB	K128
8	TÜZHELYLAP HEG. NÉGYSZÖG. KIV. 8 mm JOBB	Ax	5012850112096		
9	STAHLPLATTE GESCHW. RECHECKDECKEL 8 mm LI.	W	128501130	RB	K128
9	TÜZHELYLAP HEG. NÉGYSZÖG. KIV. 8 mm BAL	Ax	5012850113096		
10	STAHLPLATTE GESCHW. MEHRRINDECKEL 8 mm RE.	W	128501100	RB	K128
10	TÜZHELYLAP JOBB HEG. ÖV KARIKÁK 8 mm VA	Ax	5012850110096		
11	STAHLPLATTE GESCHW. MEHRINGDECKEL 8 mm LI.	W	128501110	RB	K128
11	TÜZHELYLAP BAL HEG. ÖV KARIKÁK 8 mm VA	Ax	5012850111096		
12	STAHLPLATTE KPL VORM GESCHW. RECHECDECKEL 8 mm RE.	W	138719030	TB	K138
12	TÜZHELYLAP KPL. SZER. HEG NÉGYSZ. KIV 8 mm JOBB	Ax	5013830903021		
13	STAHLPLATTE KPL VORM. GESCHW. RECHECDECKEL 8 mm LI.	W	138719040	TB	K138
13	TÜZHELYLAP KPL. SZER. HEG NÉGYSZ. KIV 8 mm BAL	Ax	5013830904021		
14	STAHLPLATTE KPL VORM GESCHW. MEHRRINGDECKEL 8 mm RE.JH	W	138719055	UB	K138
14	TÜZHELYLAP KPL. SZER. HEG. FINCO KAR. KIV. 8 mm JOBB JUB.TH;	Ax	5013830905521		
15	STAHLPLATTE KPL VORM GESCHW. MEHRRINGDECKEL 8 mm LI.JH	W	138719065	UB	K138
15	TÜZHELYLAP KPL. SZER. HEG. FINCO KAR. KIV. 8 mm BAL JUB.TH;	Ax	5013830906521		
16	STAHLPLATTE KPL VORM GESCHW. MEHRRINGDECKEL 8 mm RE.	W	138719050	UB	K138
16	TÜZHELYLAP KPL. SZER. HEG. FINCO KAR. KIV. 8 mm JOBB	Ax	5013830905021		
17	STAHLPLATTE KPL VORM GESCHW. MEHRRINGDECKEL 8 mm LI.	W	138719060	UB	K138
17	TÜZHELYLAP KPL. SZER. HEG. FINCO KAR. KIV. 8 mm BAL	Ax	5013830906021		

POS. Ssz.	ARTIKELBEZEICHNUNG MEGNEVEZES		ARTIKEL-NR. KÓDSZÁM	PREIS- GRUPPE	TYP(EN) TIPUS(OK)
18	STAHLPLATTE GESCHW. RECHECKDECKEL 8 mm RE.	W	138501120	SB	K138
18	TÜZHELYLAP HEG. NÉGYSZÖG. KIV. 8 mm JOBB	Ax	5013850112096		
19	STAHLPLATTE GESCHW. RECHECKDECKEL 8 mm LI.	W	138501130	SB	K138
19	TÜZHELYLAP HEG. NÉGYSZÖG. KIV. 8 mm BAL	Ax	5013850113096		
20	STAHLPLATTE GESCHW. MEHRRINDECKEL 8 mm RE.	W	138501100	SB	K138
20	TÜZHELYLAP JOBB HEG. ÖV KARIKÁK 8 mm VA	Ax	5013850110096		
21	STAHLPLATTE GESCHW. RECHECKDECKEL 8 mm LI.	W	138501110	SB	K138
21	TÜZHELYLAP BAL HEG. ÖV KARIKÁK 8 mm VA	Ax	5013850111096		
22	ABDECKUNG F. WASSERSEHIFF GESCHLIFFEN 8mm	W	138220400	UA	K138
22	VÍZTARTÁLYNYÍLÁS FEDÉL CSISZOLVA 8mm	Ax	5013822040099		
23	RAUCHLOCH DECKEL 120*8 GESCHL.	W	118136300	IA	K128;K138
23	FÜSTNYÍLÁSFEDÉL AT: 120*8 CSISZOLT	Ax	5011813630099		
24	KOCHLOCHDECKEL MEHRRING 8 mm	W	126016010	XA	K128;K138
24	ÖNTVÉNY FŐZŐKARIKÁK 8 mm	Ax	5012601601086		
25	KOCHLOCHCECKEL RECHTECK. GESCHW. 8 mm VA;	W	125501210	SA	K128;K138
25	FŐZŐLAPBETÉT 8 mm VA	Ax	5012550121096		
26	HALTEBLECH F RAUCHLOCHDECKEL;	W	118710001	EA	K128;
26	TÁMASZTÖLEMEZ FÜSTNYÍLÁS FEDÉLHEZ	Ax	5012619990099		
27	CERANPLATTE 849*490	W	138951600	VB	K138
27	CERÁNLAB 849*490	Ax	51138951600		
28	CERANPLATTE 659*490	W	128951600	UB	K128
28	CERÁNLAB 659*490	Ax	51128951600		
29	ROHRSTUTZENPLATTE GG. RE.EM.	W	138132820	TA	K138
29	FÜSTCSONKTARTÓLAP ÖV JOBB ZOM;	Ax	5013813282085		
30	ROHRSTUTZENPLATTE GG LI.EM;	W	138132830	TA	K138
30	FÜSTCSONKTARTÓLAP ÖV BAL;ZOM;	Ax	5013813283085		
31	ABDECKUNG F WASSERSCHIFFÖFN.EM.SCHWARZGRAU;;	W	130220420	VA	K138
31	VÍZTARTÁLYNYÍLÁS FEDÉL 163X303X6MM;ZOM; RAL7021	Ax	2130220420		
32	RAUCHLOCHDECKEL F. ROHRSTUTZENPLATTE EM. SCHWARZGRAU	W	136136300	QA	K138
32	FÜSTNYÍLÁSFEDÉL FÜSTCSONKTARTÓ LAPRA, ZOM. RAL7021	Ax	5013613631095		

POS. Ssz.	ARTIKELBEZEICHNUNG MEGNEVEZES		ARTIKEL-NR. KÓDSZÁM	PREIS- GRUPPE	TYP(EN) TIPUS(OK)
33	HEIZ / ASCHETÜR GRIFF KPL; MESSING POLIERT LACKIERT D10	W	128715030	TA	K128;K138
33	TÜZELŐ / HAMUJÁTÓ FOGANTYÚ S.RÉZ, POLÍROZOTT, LAKK L=62	Ax	5112800503020		
33	HEIZ / ASCHETÜR GRIFF KPL; MESSING VERCHROMT D10; L=62	W	128715035	UA	K128;K138
33	TÜZELŐ / HAMUJÁTÓ FOGANTYÚ S.RÉZ KRÓMOZVA L=62	Ax	5112801503020		
33	HEIZ / ASCHETÜR GRIFF KPL; PORCELL.WEISS; L=62	W	126005037	OA	K128;K138
33	TÜZELŐ / HAMUJÁTÓ FOGANTYÚ FEHÉR PORC. L=62	Ax	5112600503800		
33	HEIZ / ASCHETÜR GRIFF KPL; PORCELL.MARON; L=62	W	126015037	OA	K128;K138
33	TÜZELŐ / HAMUJÁTÓ FOGANTYÚ MARON PORC . L=62	Ax	5112601503800		
33	HEIZ / ASCHETÜR GRIFF EDELSTAHL; D12; L=62	W	126025142	WA	K128;K138
33	TÜZELŐ / HAMUJÁTÓ FOGANTYÚ MATTKRÓM D12 L=62	Ax	5112602514293		
33	HEIZ / ASCHETÜR GRIFF PULV.BESCH.RAL7021;D12;L=62	W	126961000	NA	K128;K138
33	TÜZELŐ / HAMUJÁTÓ FOGANTYÚ SÖTÉTSZÜRKE RAL7021;D12;L=62	Ax	5112602524294		
34	BLLENDE F.HEIZ / ASCHETÜRGRIF VERCHROMT.	W	126005021	JA	K128;K138
34	TÜZELŐ / HAMUJÁTÓ FOGANTYÚ BURKOLAT S.RÉZ LAKKOZVA	Ax	5012600502194		
34	BLLENDE F. HEIZ / ASCHETÜRGRIF EM.MARON;	W	126005019	HA	K128;K138
34	TÜZELŐ / HAMUJÁTÓ FOGANTYÚ BURKOLAT MARON ZOM.	Ax	5012600501995		
34	BLLENDE F. HEIZ / ASCHETÜRGRIF EDELSTHAHL.	W	126005002	IA	K128/K138 NOSTALGIE
34	TÜZELŐ / HAMUJÁTÓ FOGANTYÚ BURKOLAT KO SZÁLCSISZOLT	Ax	5112600500293		
34	BLLENDE F. HEIZ / ASCHETÜRGRIF EDELSTHAHL.	W	126005111	IA	K128, K138
34	TÜZELŐ / HAMUJÁTÓ FOGANTYÚ BURKOLAT KO SZÁLCSISZOLT	Ax	5112600511199		
34	BLLENDE F. HEIZ / ASCHETÜRGRIF SCHWARZGRAU	W	126928800	HA	K128;K138
34	TÜZELŐ / HAMUJÁTÓ FOGANTYÚ BURKOLAT S.SZÜRKE ZOM.	Ax	5012600500395		
35	SEITENWAND WEISS EM. OHNE RAUCHLOCH M .ISOL.	W	175710005	XA	K118, K128;K138
35	OLDALFAL FEHÉR ZOM. FÜSTNYÍLÁS NÉLKÜL FÓLIÁVAL	Ax	5017511061020		
35	SEITENWAND BLAU EM. OHNE RAUCHLOCH M .ISOL.	W	118718070	AB	K118, K128;K138
35	OLDALFAL KÉK ZOM. FÜSTNYÍLÁS NÉLKÜL FÓLIÁVAL	Ax	5017511062520		
35	SEITENWAND SCHWARTZ EM. OHNE RAUCHLOCH M .ISOL.	W	118718060	AB	K118, K128;K138
35	OLDALFAL FEKETE ZOM. FÜSTNYÍLÁS NÉLKÜL FÓLIÁVAL	Ax	5017511061520		
35	SEITENWAND MARON EM. OHNE RAUCHLOCH M .ISOL.	W	118718010	AB	K118, K128;K138
35	OLDALFAL MARON ZOM . FÜSTNYÍLÁS NÉLKÜL FÓLIÁVAL	Ax	5017511062020		

POS. Ssz.	ARTIKELBEZEICHNUNG MEGNEVEZES		ARTIKEL-NR. KODSZAM	PREIS- GRUPPE	TYP(EN) TIPUS(OK)
35	SEITENWAND KIESSEL EM. OHNE RAUCHLOCH M .ISOL.	W	118718090	AB	K118, K128;K138
35	OLDALFAL KAVICS ZOM . FÜSTNYÍLÁS NÉLKÜL FÓLIÁVAL	Ax	5017511063520		
35	SEITENWAND GRÜN EM. OHNE RAUCHLOCH M .ISOL.	W	118718050	AB	K118, K128;K138
35	OLDALFAL ZÖLD ZOM . FÜSTNYÍLÁS NÉLKÜL FÓLIÁVAL	Ax	5017511063020		
35	SEITENWAND EDELSTAHL OHNE RAUCHLOCH M .ISOL.	W	118718080	MB	K118, K128;K138
35	OLDALFAL KO FÜSTNYÍLÁS NÉLKÜL FÓLIÁVAL	Ax	5017511060120		
35	SEITENWAND GRAFIT EM. OHNE RAUCHLOCH M .ISOL.	W	118718030	AB	K118, K128;K138
35	OLDALFAL GRAFIT ZOM . FÜSTNYÍLÁS NÉLKÜL FÓLIÁVAL	Ax	5017511064520		
36	SEITENWAND WEISS EM. MIT RAUCHLOCH M .ISOL. RECHTS	W	175710006	XA	K118, K128;K138
36	OLDALFAL FEHÉR ZOM FÜSTNYÍLÁSSAL JOBB FÓLIÁVAL	Ax	5017511062120		
36	SEITENWAND BLAU EM. MIT RAUCHLOCH M .ISOL. RECHTS	W	118712070	AB	K118, K128;K138
36	OLDALFAL KÉK ZOM FÜSTNYÍLÁSSAL JOBB FÓLIÁVAL	Ax	5017511062420		
36	SEITENWAND SCHWARZ EM. MIT RAUCHLOCH M .ISOL. RECHTS	W	118712060	AB	K118, K128;K138
36	OLDALFAL FEKETE ZOM FÜSTNYÍLÁSSAL JOBB FÓLIÁVAL	Ax	5017511062220		
36	SEITENWAND MARON EM. MIT RAUCHLOCH RECHTS M. ISOL.	W	118712020	AB	K118, K128, K138
36	OLDALFAL MARON ZOM.FÜSTNYÍLÁSSAL JOBB ALUFÓLIÁVAL	Ax	5017511062320		
36	SEITENWAND KIESEL EM. MIT RAUCHLOCH RECHTS M. ISOL.	W	118712090	AB	K118, K128, K138
36	OLDALFAL KAVICS ZOM.FÜSTNYÍLÁSSAL JOBB ALUFÓLIÁVAL	Ax	5017511062720		
36	SEITENWAND GRÜN EM. MIT RAUCHLOCH RECHTS M. ISOL.	W	118712050	AB	K118, K128, K138
36	OLDALFAL ZÖLD ZOM.FÜSTNYÍLÁSSAL JOBB ALUFÓLIÁVAL	Ax	5017511062620		
36	SEITENWAND EDELSTAHL MITRAUCHLOCH M .ISOL. RECHTS	W	118712080	MB	K118, K128;K138
36	OLDALFAL KO FÜSTNYÍLÁSSAL JOBB FÓLIÁVAL	Ax	5017511060720		
36	SEITENWAND GRAFIT EM. MIT RAUCHLOCH RECHTS M. ISOL.	W	118712030	AB	K118, K128, K138
36	OLDALFAL GRAFIT ZOM.FÜSTNYÍLÁSSAL JOBB ALUFÓLIÁVAL	Ax	5017511062920		
37	SEITENWAND WEISS EM. MIT RAUCHLOCH M .ISOL. LINKS	W	175710007	XA	K118, K128;K138
37	OLDALFAL FEHÉR ZOM FÜSTNYÍLÁSSAL BAL FÓLIÁVAL	Ax	5017511063120		
37	SEITENWAND BLAU EM. MIT RAUCHLOCH M .ISOL. LINKS	W	118712075	AB	K118, K128;K138
37	OLDALFAL KÉK ZOM FÜSTNYÍLÁSSAL BAL FÓLIÁVAL	Ax	5017511063420		
37	SEITENWAND SCHWARZ EM. MIT RAUCHLOCH M .ISOL. LINKS	W	118712065	AB	K118, K128;K138
37	OLDALFAL FEKETE ZOM FÜSTNYÍLÁSSAL BAL FÓLIÁVAL	Ax	5017511063220		

POS. Ssz.	ARTIKELBEZEICHNUNG MEGNEVEZES		ARTIKEL-NR. KÓDSZÁM	PREIS- GRUPPE	TYP(EN) TIPUS(OK)
37	SEITENWAND MARON MIT RAUCHLOCH M .ISOL. LINKS	W	118712025	AB	K118, K128;K138
37	OLDALFAL MARON FÜSTNYÍLÁSSAL BAL FÓLIÁVAL	Ax	5017511063320		
37	SEITENWAND GRÜN MIT RAUCHLOCH M .ISOL. LINKS	W	118712055	AB	K118, K128;K138
37	OLDALFAL ZÖLD FÜSTNYÍLÁSSAL BAL FÓLIÁVAL	Ax	5017511063620		
37	SEITENWAND KIESEL MIT RAUCHLOCH M .ISOL. LINKS	W	118712095	AB	K118, K128;K138
37	OLDALFAL KAVICS FÜSTNYÍLÁSSAL BAL FÓLIÁVAL	Ax	5017511063720		
37	SEITENWAND EDELSTAHL MITRAUCHLOCH M .ISOL. LINKS	W	118712085	MB	K118, K128;K138
37	OLDALFAL KO FÜSTNYÍLÁSSAL BAL FÓLIÁVAL	Ax	5017511061720		
37	SEITENWAND GRAFIT MIT RAUCHLOCH M .ISOL. LINKS	W	118712035	AB	K118, K128;K138
37	OLDALFALGRAFIT FÜSTNYÍLÁSSAL BAL FÓLIÁVAL	Ax	5017511063920		
38	RAUCHLOCHDECKEL WEISS EM D154*4	W	462111610	JA	K128;K138
38	FÜSTCSÓNYÍLÁS FEDÉL FEHÉR ZOM. D154*4	Ax	2462111610		
38	RAUCHLOCHDECKEL BLAU EM D154*4	W	126111650	JA	K128;K138
38	FÜSTCSÓNYÍLÁS FEDÉL KÉK ZOM. D154*4	Ax	5012611165095		
38	RAUCHLOCHDECKEL EDELSTAHL D154*4	W	118711680	JA	K118;K128;K138
38	FÜSTCSÓNYÍLÁS FEDÉL KO . D154*4	Ax	5011811160599		
38	RAUCHLOCHDECKEL SCHWARZ EM D154*4	W	120111630	JA	K128;K138
38	FÜSTCSÓNYÍLÁS FEDÉL FEKETE ZOM. D154*4	Ax	2120111630		
38	RAUCHLOCHDECKEL MARON EM D154*4	W	120111620	JA	K128;K138
38	FÜSTCSÓNYÍLÁS FEDÉL MARON ZOM. D154*4	Ax	2120111620		
38	RAUCHLOCHDECKEL GRÜN EM D154*4	W	126111640	JA	K128;K138
38	FÜSTCSÓNYÍLÁS FEDÉL ZÖLD ZOM. D154*4	Ax	5012611164095		
38	RAUCHLOCHDECKEL KIESEL EM D154*4	W	120111610	JA	K128;K138
38	FÜSTCSÓNYÍLÁS FEDÉL KAVICS ZOM. D154*4	Ax	2120111610		
38	RAUCHLOCHDECKELGRAFIT EM D154*4	W	118711630	JA	K118;K128;K138
38	FÜSTCSÓNYÍLÁS FEDÉL GRAFIT ZOM. D154*4	Ax	5011811161095		
39	BLLENDE F. BRATROHRTÜR WEISS EM.	W	128719910	SA	K128;K138
39	SÜTŐAJTÓ BURKOLAT FEHÉR ZOM.	Ax	5012811820095		
39	BLLENDE F. BRATROHRTÜR BLAU EM.	W	128719970	UA	K128;K138
39	SÜTŐAJTÓ BURKOLAT KÉK ZOM.	Ax	5012811822095		

POS. Ssz.	ARTIKELBEZEICHNUNG MEGNEVEZES		ARTIKEL-NR. KÓDSZÁM	PREIS- GRUPPE	TYP(EN) TIPUS(OK)
39	BLLENDE F. BRATROHRTÜR SCHWARTZ EM.	W	128719960	UA	K128;K138
39	SÜTŐAJTÓ BURKOLAT FEKETE ZOM	Ax	5012811801095		
39	BLLENDE F. BRATROHRTÜR GRÜN EM.	W	128719950	UA	K128;K138
39	SÜTŐAJTÓ BURKOLAT ZÖLD ZOM.	Ax	5012811822595		
39	BLLENDE F. BRATROHRTÜR KIESEL EM.	W	128719990	UA	K128;K138
39	SÜTŐAJTÓ BURKOLAT KAVICS ZOM.	Ax	5012811823095		
39	BLLENDE F. BRATROHRTÜR EDELSTAHL	W	128719980	IB	K128;K138
39	SÜTŐAJTÓ BURKOLAT KO	Ax	5012811820596		
39	BLLENDE F. BRATROHRTÜR MARON EM.	W	128719920	UA	K128;K138
39	SÜTŐAJTÓ BURKOLAT MARON	Ax	5012811821595		
39	BLLENDE F. BRATROHRTÜR GRAFIT EM.	W	128719930	UA	K128;K138
39	SÜTŐAJTÓ BURKOLAT GRAFIT ZOM.	Ax	5012811823595		
40	BLLENDE F HEIZ / ASCHETÜR GESCHW. WEISS EM.	W	128718110	OA	K128;K138
40	TÜZELŐ / HAMUAJTÓ BURKOLAT ZOM. FEHÉR	Ax	5012811800595		
40	BLLENDE F HEIZ / ASCHETÜR GESCHW. SCHWARTZ EM.	W	128718160	PA	K128;K138
40	TÜZELŐ / HAMUAJTÓ BURKOLAT ZOML FEKETE	Ax	5012811801095		
40	BLLENDE F HEIZ / ASCHETÜR GESCHW. MARON EM.	W	128718120	PA	K128;K138
40	TÜZELŐ / HAMUAJTÓ BURKOLAT ZOM. MARON	Ax	5012811801595		
40	BLLENDE F HEIZ / ASCHETÜR GESCHW. BLAU EM.	W	128718170	PA	K128;K138
40	TÜZELŐ / HAMUAJTÓ BURKOLAT ZOM. KÉK	Ax	5012811802095		
40	BLLENDE F HEIZ / ASCHETÜR GESCHW. GRÜN EM.	W	128718150	PA	K128;K138
40	TÜZELŐ / HAMUAJTÓ BURKOLAT ZOM. ZÖLD.	Ax	5012811802595		
40	BLLENDE F HEIZ / ASCHETÜR GESCHW. KIESEL EM.	W	128718190	PA	K128;K138
40	TÜZELŐ / HAMUAJTÓ BURKOLAT ZOM. KAVICS	Ax	5012811803095		
40	BLLENDE F HEIZ / ASCHETÜR GESCHW. EDELSTAHL	W	128718180	SA	K128;K138
40	TÜZELŐ / HAMUAJTÓ BURKOLAT KO.	Ax	5012811800396		
40	BLLENDE F HEIZ / ASCHETÜR GESCHW. GRAFIT EM.	W	128718130	QA	K128;K138
40	TÜZELŐ / HAMUAJTÓ BURKOLAT ZOM. KAVICS	Ax	5012811804095		
41	BLLENDE F. KOHLEWAGEN WEISS EM. M LÖCHER, CL	W	128712710	UA	K128
41	FIÓKBURKOLAT HEG. FEHÉR ZOM. FURATTAL	Ax	5012835271595		

POS. Ssz.	ARTIKELBEZEICHNUNG MEGNEVEZÉS		ARTIKEL-NR. KÓDSZÁM	PREIS- GRUPPE	TYP(EN) TÍPUS(OK)
41	BLLENDE F. KOHLEWAGEN BLAU EM. M LÖCHER; CL	W	128712770	VA	K128
41	FIÓKBURKOLAT HEG. KÉK ZOM FURATTAL	Ax	5012835274095		
41	BLLENDE F. KOHLEWAGEN SCHWARTZ EM. M LÖCHER; CL	W	128712760	VA	K128
41	FIÓKBURKOLAT HEG. FEKETE ZOM FURATTAL	Ax	5012835273095		
41	BLLENDE F. KOHLEWAGEN GRÜN EM. M LÖCHER; CL	W	128712750	VA	K128
41	FIÓKBURKOLAT HEG. ZÖLD ZOM. FURATTAL	Ax	5012835276095		
41	BLLENDE F. KOHLEWAGEN KIESEL EM. M LÖCHER; CL	W	128712790	VA	K128
41	FIÓKBURKOLAT HEG. KAVICS ZOM. FURATTAL	Ax	5012835275095		
41	BLLENDE F. KOHLEWAGEN GRAFIT EM. M LÖCHER; CL	W	128712730	WA	K128
41	FIÓKBURKOLAT HEG. GRAFIT ZOM. FURATTAL	Ax	5012835276595		
42	BLLENDE F. KOHLEWAGEN WEISS EM. ST. O LÖCHER,	W	128712715	UA	K128
42	FIÓKBURKOLAT HEG. FEHÉR ZOM. FURAT NÉLKÜL	Ax	5012835271095		
42	BLLENDE F. KOHLEWAGEN MARON EM. ST. O LÖCHER,	W	128712725	VA	K128
42	FIÓKBURKOAT HEG. MARON ZOM. FURAT NÉLKÜL	Ax	5012835272095		
42	BLLENDE F. KOHLEWAGEN KIESEL EM. ST. O LÖCHER,	W	128712795	VA	K128
42	FIÓKBURKOLAT HEG. KAVICS ZOM. FURAT NÉLKÜL	Ax	5012835275595		
42	BLLENDE F. KOHLEWAGEN EDELSTAHL EM. ST. O LÖCHER,	W	128712785	GB	K128
42	FIÓKBURKOLAT HEG.KO. FURAT NÉLKÜL	Ax	5012835270096		
43	BLLENDE F. KOHLEWAGEN WEISS EM. M LÖCHER, CL	W	138712710	VA	K138
43	FIÓKBURKOLAT HEG. FEHÉR ZOM. ST FURATTAL	Ax	5013835271295		
43	BLLENDE F. KOHLEWAGEN BLAU EM. M LÖCHER; CL	W	138712770	WA	K138
43	FIÓKBURKOLAT HEG. KÉK ZOM ST FURATTAL	Ax	5013835274095		
43	BLLENDE F. KOHLEWAGEN SCHWARTZ EM. M LÖCHER; CL	W	138712760	WA	K138
43	FIÓKBURKOLAT HEG. FEKETE ZOM FURATTAL	Ax	5013835273095		
43	BLLENDE F. KOHLEWAGEN GRÜN EM. M LÖCHER; CL	W	138712750	WA	K138
43	FIÓKBURKOLAT HEG. ZÖLD ZOM. FURATTAL	Ax	5013835276095		
43	BLLENDE F. KOHLEWAGEN KIESEL EM. M LÖCHER; CL	W	138712790	WA	K138
43	FIÓKBURKOLAT HEG. KAVICS ZOM. FURATTAL	Ax	5013835275095		
43	BLLENDE F. KOHLEWAGEN GRAFIT EM. M LÖCHER; CL	W	138712730	WA	K138
43	FIÓKBURKOLAT HEG. GRAFIT ZOM FURATTAL	Ax	5013835276595		

POS. Ssz.	ARTIKELBEZEICHNUNG MEGNEVEZÉS		ARTIKEL-NR. KÓDSZÁM	PREIS- GRUPPE	TYP(EN) TIPUS(OK)
44	BLLENDE F. KOHLEWAGEN WEISS EM. ST. O LÖCHER,	W	138712715	VA	K138
44	FIÓKBURKOLAT HEG. FEHÉR ZOM. FURAT NÉLKÜL	Ax	5013835271095		
44	BLLENDE F. KOHLEWAGEN MARON EM. ST. O LÖCHER,	W	138712725	WA	K138
44	FIÓKBURKOAT HEG. MARON ZOM. FURAT NÉLKÜL	Ax	5013835272095		
44	BLLENDE F. KOHLEWAGEN KIESEL EM. ST. O LÖCHER,	W	138712795	WA	K138
44	FIÓKBURKOLAT HEG. KAVICS ZOM. FURAT NÉLKÜL	Ax	5013835275595		
44	BLLENDE F. KOHLEWAGEN EDELSTAHL EM. ST. O LÖCHER,	W	138712785	LB	K138
44	FIÓKBURKOLAT HEG. KO. FURAT NÉLKÜL	Ax	5013835270096		
45	BLLENDE F. PUTZTÜR EM. WIESS VORM.	W	128716610	PA	K128;K138
45	TISZTÍTÓAJTÓ BURKOLAT ZOM. FEHÉR ELŐSZERELT.	Ax	5012810561020		
45	BLLENDE F. PUTZTÜR EM. MARON VORM.	W	128716620	RA	K128;K138
45	TISZTÍTÓAJTÓ BURKOLAT ZOM. MARON ELŐSZERELT.	Ax	5012810561520		
45	BLLENDE F. PUTZTÜR EM. SCHWARTZ VORM.	W	128716660	RA	K128;K138
45	TISZTÍTÓAJTÓ BURKOLAT ZOM. FEKETE ELŐSZERELT.	Ax	5012810562020		
45	BLLENDE F. PUTZTÜR EM. BLAU VORM.	W	128716670	RA	K128;K138
45	TISZTÍTÓAJTÓ BURKOLAT ZOM. KÉK ELŐSZERELT.	Ax	5012810562520		
45	BLLENDE F. PUTZTÜR EM. KIESEL VORM.	W	128716690	RA	K128;K138
45	TISZTÍTÓAJTÓ BURKOLAT ZOM. KAVICS ELŐSZERELT.	Ax	5012810563020		
45	BLLENDE F. PUTZTÜR EM. GRÜN VORM.	W	128716650	RA	K128;K138
45	TISZTÍTÓAJTÓ BURKOLAT ZOM. ZÖLD ELŐSZERELT.	Ax	5012810563520		
45	BLLENDE F. PUTZTÜR EM. EDELSTAHL VORM.	W	126106611	DB	K128;K138
45	TISZTÍTÓAJTÓ BURKOLAT KO. ELŐSZERELT.	Ax	5012610661121		
45	BLLENDE F. PUTZTÜR EM. GRAFIT VORM.	W	128716630	RA	K128;K138
45	TISZTÍTÓAJTÓ BURKOLAT ZOM. GRAFIT ELŐSZERELT.	Ax	5012810564020		
46	BLINDBLENDE EM. WEISS VORM.	W	138716710	SA	K138
46	BURKOLATELEM ZOM. FEHÉR ELŐSZERELT	Ax	5013810671020		
46	BLINDBLENDE EM. MARON VORM.	W	138716720	TA	K138
46	BURKOLATELEM ZOM. MARON ELŐSZERELT	Ax	5013810671520		
46	BLINDBLENDE EM. SCHWARTZ VORM.	W	138716760	TA	K138
46	BURKOLATELEM ZOM. FEKETE ELŐSZERELT	Ax	5013810672020		

POS. Ssz.	ARTIKELBEZEICHNUNG MEGNEVEZÉS		ARTIKEL-NR. KÓDSZÁM	PREIS- GRUPPE	TYP(EN) TIPUS(OK)
46	BLINDBLENDE EM. BLAU VORM.	W	138716770	TA	K138
46	BURKOLATELEM ZOM. KÉK ELŐSZERELT	Ax	5013810672520		
46	BLINDBLENDE EM. KIESEL VORM.	W	138716790	TA	K138
46	BURKOLATELEM ZOM. KAVICS ELŐSZERELT	Ax	5013810673020		
46	BLINDBLENDE EM. GRÜN VORM.	W	138716750	TA	K138
46	BURKOLATELEM ZOM. ZÖLD ELŐSZERELT	Ax	5013810673520		
46	BLINDBLENDE EDELSTAHL VORM.	W	136106723	EB	K138
46	BURKOLATELEM KO. ELŐSZERELT	Ax	5013610672596		
46	BLINDBLENDE EM. GRAFIT VORM.	W	138716730	UA	K138
46	BURKOLATELEM ZOM. GRAFIT ELŐSZERELT	Ax	5013810674020		
47	ROSTTÜRLAGER ( STEHROST-) GG15 SCHUTZLACK	W	128715900	PA	K128,K138
47	PARÁZSAJTÓ TÁMASZ FESTETT FURATTAL 2*M5	Ax	5012815590084		
48	HEIZ / ASCHTÜRRAHMEN GG. LACKIERT	W	128711100	NA	K128;K138
48	TÜZELŐ / HAMUAJTÓ KERET FESTVE	Ax	5012812170084		
49	FÜHRUNGSBRIIGEL F. RÜTTELSTANG	W	120157001	IA	K128;K138
49	RÁZÓRÚDVEZETŐ FÜL	Ax	2120157001		
50	ROSTTÜR GG15 SCHUTZLACK	W	128711300	FA	K128;K138
50	PARÁZSAJTÓ ÖV. 150; FESTETT	Ax	5012815130084		
51	SCHARNIERTEIL L, F. PUTZTÜRBLENDE	W	120236600	HA	K128;K138
51	SAROKPROFIL TISZT.AJTÓ BURKOLAT	Ax	2120236600		
52	FEDERLASCHE FÜR PUTZTÜRBLENDE	W	120943910	GA	K128;K138
52	RÜGÖSFÜL TISZT. AJTÓBURKOLATHOZ	Ax	2120943910		
53	STELLFUSS RECHTS	W	128715200	NA	K118, K128;K138
53	TARTÓLÁB JOBB	Ax	5017521010099		
54	STELLFUSS LINKS	W	128715210	NA	K118, K128;K138
54	TARTÓLÁB BAL	Ax	5017521011099		
55	FÜHRUNGSSCHIENE RECHTS	W	175710013	IA	K118, K128;K138
55	U-SIN JOBB	Ax	51175154110		
56	FÜHRUNGSSCHIENE LINKS	W	175710113	IA	K118, K128;K138
56	U-SIN BAL	Ax	51175154120		

POS. Ssz.	ARTIKELBEZEICHNUNG MEGNEVEZÉS		ARTIKEL-NR. KÓDSZÁM	PREIS- GRUPPE	TYP(EN) TÍPUS(OK)
57	ABGASSTUTZEN F. 120-er-ROHR	W	160131902	LA	K118, K128
57	FÜSTELVEZETŐ CSONK	Ax	2160131902		
58	RAUCHLOCHDECKEL M.LOCH	W	144710113	HA	K118, K128;K138
58	FÜSTCSONKFEDÉL II. FURATTAL	Ax	5011040720099		
59	BETATIGUNGSTANGE LINKS F. PRIM' LUFTR. VERNICK.	W	126000915	JA	K118, K128;K138
59	KEZELŐKAR BAL NIKKELEZETT	Ax	5012600091593		
60	BETATIGUNGSTANGE RECHTS F. PRIM' LUFTR. VERNICK.	W	126000910	JA	K118, K128;K138
60	KEZELŐKAR JOBB NIKKELEZETT	Ax	5012600091093		
61	BETATIGUNGSHEBEL F. SEK' LUFTSCHIEBER LINKS	W	126004605	LA	K128;K138
61	SZEK. LEV.SZAB. BAL HEG. OLAJBEVONATTAL	Ax	5012600460594		
62	BETATIGUNGSHEBEL F. SEK' LUFTSCHIEBER RECHTS	W	126004600	LA	K128;K138
62	SZEK. LEV.SZAB. JOBB HEG. OLAJBEVONATTAL	Ax	5012600460094		
63	FEDERPLATTE	W	126005200	AA	K118, K128;K138
63	TÁMASZTÓ RÚGÓ	Ax	5012600520099		
64	SCHARNIERSTANGE	W	110901335	CA=DA	K128;K138
64	SAROKSZEG HOR. V. NIKK ATM 4*40	Ax	20110901335		
65	ASCHETÜR GG. LACKIERT	W	128713300	PA	K128;K138
65	HAMUAJTÓ FESTVE, ÖV;	Ax	5012812100084		
66	EINLAGEN FÜR HEIZTÜR GG. LACKIERT	W	128711900	MA	K128;K138
66	HÓVÉDŐBETÉT ÖV. FESTVE	Ax	5012812060084		
67	AXE F. HEIZ + ASCHETÜRGRIF VERNICK.	W	175710021	FA	K118, K128;K138
67	AJTÓFOGANTYÚ TENGYEL 2*M5 FUR. ; NIKK;	Ax	5017500501393		
68	SEKUN্ডARLUFTSCHIEBER LINKS	W	126003005	BA	K118, K128;K138
68	SZABÁLYZÓLAP BAL	Ax	5012600300599		
69	SEKUN্ডARLUFTSCHIEBER RECHTS	W	126003000	BA	K118, K128;K138
69	SZABÁLYZÓLAP JOBB	Ax	5012600300099		
70	HALTEBLECH VERZINKT	W	126005017	AA	K118, K128;K138
70	TARTÓLAP HORG. V. NIKKELEZETT	Ax	5012600501793		
71	RIEGELLESTE F. VERSCHLUSS HT + AT	W	126005010	EA	K118, K128;K138
71	ZÁRÓFÜL HORG. V. NIKKELEZETT	Ax	5012600501093		

POS. Ssz.	ARTIKELBEZEICHNUNG MEGNEVEZÉS		ARTIKEL-NR. KÓDSZÁM	PREIS- GRUPPE	TYP(EN) TIPUS(OK)
72	HEIZTÜR GG. LACKIERT	W	128712900	SA	K128;K138
72	TÜZELŐAJTÓ FESTVE; ÖV.	Ax	5012812050084		
73	SEKUNDARLUFTSCHIEBER	W	128713000	CA=DA	K128;K138
73	SZEK.LEV.SZABÁLYZÓ KAR (TÜZ.AJTÓBA)	Ax	5012812120099		
74	GRIFF (UNTERTEIL) GENIET. VERNICK.	W	126005016	IA	K118, K128;K138
74	FOGANTYÚKAR SZEGECSELT NIKK.	Ax	5112600501621		
75	HALTEWINKEL F. RÜCKSTEIN	W	120883020	GA	K128;K138
75	TARTÓLEMEZ HÁTSÓ TÉGLÁHOZ	Ax	2120883020		
76	HEIZTÜRÜBERLAGEBÜGEL F. FEUERRAUM	W	120150510	LA	K128;K138
76	TÜZELŐAJTÓ FELSŐ VÉDŐLEMEZ	Ax	2120150510		
77	HALTEWINKEL F. SEITENSTEIN	W	126883000	MA	K118, K128;K138
77	TARTÓLEMEZ OLDALSÓ TÉGLÁHOZ FELSŐ	Ax	5012688300099		
78	ISOLIERBLECH OBEN HINT. F. BRATROHR	W	126116345	RA	K128
78	HÁTSÓ FELSŐ SZIG. LEMEZ	Ax	5012611634599		
79	ISOLIERBLECH OBEN VORNE F. BRATROHR	W	120116340	RA	K128
79	FELSŐ ELSŐ SZIG. LEMEZ	Ax	2120116340		
80	SCHARNIER F. BRATROHRTÜR STECKTEIL	W	011250030	JA	K118, K128;K138
80	CSUKLÓHÁZ	Ax	0230101859004		
81	BRATROHR EM.	W	130103020	OB	K128;K138
81	SÚTÓ HEG. RAL 7021 KTZ. ZOM.	Ax	2130103020		
82	PUTZLOCHDECKEL STFAL 1	W	146127300	JA	K128;K138
82	TISZTÍTÓAJTÓ FEDÉL	Ax	2146127300		
82	RÄNDELMUTTER M6 ST.ZN DIN467	W	050046701	CA=DA	K118, K128;K138
82	ROVÁTKOLT ANYA BM6 HOR.	Ax	0128120006002		
84	ANHEIZKLAPPENLAGER KPL VORM. RECHTS	W	126501481	RA	K128
84	HÓTERELŐLAPTARTÓ HEG. JOBB HÖT.LAPPAL KPL. SZERET	Ax	5012650148196		
85	ANHEIZKLAPPENLAGER KPL VORM. LINKS	W	126501491	RA	K128
85	HÓTERELŐLAPTARTÓ HEG. BAL HÖT.LAPPAL KPL. SZERET	Ax	5012650149196		
86	BETETIGUNGSSTANGE F. AHK VERNICK. RECHTS	W	128710410	JA	K128
86	HÓTERELŐ MOZGATÓ RÜD JOBB NIKKELEZETT	Ax	5012815040093		

POS. Ssz.	ARTIKELBEZEICHNUNG MEGNEVEZES		ARTIKEL-NR. KÓDSZÁM	PREIS- GRUPPE	TYP(EN) TIPUS(OK)
86	BETETIGUNGSSTANGE F. AHK VERNICK. LINKS	W	128710400	JA	K128
86	HÓTERELŐ MOZGATÓ RÜD BAL NIKKELEZETT	Ax	5012815041093		
87	KOHLEWAGEN GESCHW.	W	128713500	XA	K128
87	FIÓK HEGESZTETT	Ax	5012811700096		
88	KOHLEWAGEN GESCHW.	W	138713500	YA	K138
88	FIÓK HEGESZTETT	Ax	5013811700096		
89	KOHLEWAGEN GESCHW. GENIETET M Z SCHIENE	W	128713510	AB	K128
89	FIÓK HEGESZTETT SZEGECSELT Z-SÍNEKKEL	Ax	5012811700020		
90	KOHLEWAGEN GESCHW. GENIETET M Z SCHIENE	W	138713510	CB	K138
90	FIÓK HEGESZTETT SZEGECSELT Z-SÍNEKKEL	Ax	5013811700020		
91	SOCKELBLENDE SCHWARZ LACK	W	126119400	RA	K128
91	LÁBAZATVÉDŐLAP FEKETE FESTETT RAL9005	Ax	5012611940094		
92	SOCKELBLENDE SCHWARZ LACK	W	136119400	WA	K138
92	LÁBAZATVÉDŐLAP FEKETE FESTETT RAL9005	Ax	5013611940094		
93	Z SCHIENE LINKS, F. KOHLEWAGEN FULTERER	W	175710033	JA	K128;K138
93	Z-SIN BAL	Ax	51175154140		
94	Z SCHIENE RECHTS, F. KOHLEWAGEN FULTERER	W	175710034	JA	K128;K138
94	Z-SÍN JOBB	Ax	51175154130		
99	SEITENSTEIN UNTEN F. FEUERRAUM A35P	W	120140630	MA	K128
99	OLDALTÉGLA ALSÓ SAMOTT	Ax	21120140630		
96	ROSTLAGER (VERLEGE-) GG15	W	120150321	UA	K128;K138
96	ROSTÉLYTÁMASZ FESTVE	Ax	2120150321		
97	RÜTTLERSTANGE	W	126603400	FA	K128;K138
97	RÁZÓRÚD	Ax	5012660340099		
98	ROST (RUTTEL-) GG15 SCHUTZLACK	W	120150615	VA	K128;K138
98	ROSTÉLY FESTETT	Ax	20120150615		
99	STEIN (BRATROHR-) UNTEN SCHA. A35P KPL	W	120140219	RA	K128;K138
99	ALSÓ TÉGLA SÜTŐHÖZ SAMOTT	Ax	21120140219		
100	RÜCKSTEIN UNTEN F. FEUERRAUM A35P	W	128710600	OA	K128
100	HÁTSÓ ALSÓ TÉGLA SAMOTT	Ax	51128140300		

POS.	ARTIKELBEZEICHNUNG		ARTIKEL-NR.	PREIS-	TYP(EN)
Ssz.	MEGNEVEZÉS		KÓDSZÁM	GRUPPE	TIPUS(OK)
101	SEITNESTEIN OBEN F. FEUERRAUM A35P, SEITENWANDSEITIG	W	120140620	QA	K128;K138
101	OLDALTÉGLA FELSŐ SAMOTT, OLDALFAL FELŐLI	Ax	21120140620		
102	STEIN (BRATHOHR-) OBEN LINKS A35P	W	120140230	TA	K128;K138
102	SÜTŐOLDALI BAL FELSŐ TÉGLA SAMOTT	Ax	21120140230		
103	STEIN (BRATHOHR-) OBEN RECHTS A35P	W	120140220	VA	K128;K138
103	SÜTŐOLDALI JOBB FELSŐ TÉGLA SAMOTT	Ax	21120140220		
129	RÜCKSTEIN OBEN OH. BOHRUNGEN A35P	W	120140345	NA	K128;K138
129	HÁTSÓ FELSŐ TÉGLA FURAT NÉLKÜL SAMOTT	Ax	21120140345		
104	OBERER VERLEGEROSTHALTER GG LACK.	W	128710300	IA	K128;K138
104	FELSŐ ROSTÉLYTÁMASZ TARTÓ; ÖV; FESTETT	Ax	5012815050084		
118	RAHMENHÄLFTE F. SCHAUGLAS	W	120127010	NA	K128;K138
118	FÉLKERET SÜTŐABLAKHOZ SÖTÉTSZÜRKE FESTETT	Ax	2120127010		
105	RÜCKBLECH F. BRATROHRTÜR EM. LINKS	W	128710705	SA	K128;K138
105	SÜTŐAJTÓ HÁTLAG BAL CLEAN ZOM.	Ax	5012813070595		
106	RÜCKBLECH F. BRATROHRTÜR EM. RECHTS	W	128710700	SA	K128;K138
106	SÜTŐAJTÓ HÁTLAG JOBB CLEAN ZOM.	Ax	5012813070095		
107	SCHAUGLAS AUSSEN 208*334*4 M. SKALA	W	120961800	OA	K128;K138
107	EDZETT ÜVEG 208*334*4 KÜLSŐ SZITÁZOTT	Ax	21120961800		
108	SCHAUGLAS INNEN 208*334*4 M. BOHR.	W	120961810	NA	K128;K138
108	EDZETT ÜVEG 208*334*4 BELSŐ FURT	Ax	21120961810		
109	SCHARNIER F. BRATROHRTÜR / TÜRTEIL LINKS	W	011250033	OA	K128;K138
109	SÜTŐAJTÓCSUKLÓ BAL	Ax	0230101860000		
110	SCHARNIER F. BRATROHRTÜR / TÜRTEIL RECHTS	W	011250036	OA	K128;K138
110	SÜTŐAJTÓCSUKLÓ JOBB	Ax	0230101861001		
111	THERMOMETER 0-300°C; O. PLA; O. SCHRB.	W	123674016	TA	K128;K138
111	SÜTŐTÉRMOMÉTER	Ax	0230101318006		
112	LASCHE F. RAHMEN F SCHAUGLAS	W	168881920	CA=DA	K128;K138
112	ÜVEGKERETFÜL 1*AL99	Ax	0130100066009		
113	BACKBLECH EM.	W	130250600	UA	K128;K138
113	SÜTŐLAP RAL 7021	Ax	2130250600		

POS. Ssz.	ARTIKELBEZEICHNUNG		ARTIKEL-NR. KÓDSZÁM	PREIS- GRUPPE	TYP(EN) TIPUS(OK)
114	DECKELHEBER ALUSI	W	120961101	IA	K118, K128;K138
114	KEZELŐKULCS ALUSI	Ax	2120961101		
115	RUSKATATZE GESCHW., SCHUTZLACK.	W	179975200	EA	K118, K128;K138
115	KOROMKAPARÓ HEG. FESTETT	Ax	2179975200		
116	SCHÜRHAKEN SCHUTZLACKIERT	W	168975503	LA	K118, K128;K138
116	PISZKAVAS FESTETT	Ax	2168975503		
117	BRATROST VERNICK.	W	468250803	PA	K128;K138
117	SÜTŐRÁCS NIKKELEZETT	Ax	0130100087004		
---	SCHUTZHANDSCHUH	W	144710063	JA	K118, K128;K138
---	KESZTYŰ HŐÁLLÓ PIROS TEFLONOS	Ax	0178450000017		
119	ASCHEKASTEN GESCHW. + SCHUTZLACK	W	125102700	QA	K128;K138
119	HAMULÁDA HEG.	Ax	5012610272096		
120	ISOLIERNUGSBLECH	W	128716300	PA	K128
120	ALSÓ SZIGETELÉS	Ax	5012824212099		
121	ISOLIERUNGSBLECH	W	138716300	PA	K138
121	ALSÓ SZIGETELÉS	Ax	5013824212099		
122	SOCKELRAHMEN GESCHW.	W	128712800	TA	K128
122	LÁBAZATKERET HEG.	Ax	5012810580096		
123	SOCKELRAHMEN GESCHW.	W	138712800	TA	K138
123	LÁBAZATKERET HEG.	Ax	5013810580096		
124	TRENNWAND F. WASSERSCHIFF LINKS	W	130111430	YA	K138
124	VÁLASZFAL BAL VÍZTARTÁLYHOZ	Ax	20130111430		
125	TRENNWAND F. WASSERSCHIFF RECHTS	W	130111420	YA	K138
125	VÁLASZFAL JOBB VÍZTARTÁLYHOZ	Ax	20130111420		
126	ANHEIZKLAPPE GESCHW.	W	130135520	JA	K138
126	HŐTERELŐLAP HEGESZTETT	Ax	20130135520		
127	ANHEIZKLAPPEN LAGER GG. LACK.	W	130135600	IA	K138
127	HŐTERELŐLAP TARTÓKERET FESTETT ÖV.	Ax	20130135600		
128	BETÁTIGUNGSTANGE F. ANHEIZKL.	W	136150420	JA	K138
128	MOZGATÓRÚD NIKKELEZETT	Ax	5013615042093		

POS. Ssz.	ARTIKELBEZEICHNUNG MEGNEVEZES		ARTIKEL-NR. KÓDSZÁM	PREIS- GRUPPE	TYP(EN) TIPUS(OK)
129	ABGASTUTZEN D:120 L=64mm	W	128710019	IA	K138
129	FÜSTELVEZETŐ CSOKK L=64mm	Ax	5016013192099		
130	GRIFFBÜGEL. F. BR'TÜR LACK. WEISS	W	126961020	SA	K128;K138
130	SÜTŐAJTÓ FOGANTYÚ FEHÉR	Ax	5012696102094		
130	GRIFFBÜGEL. F. BR'TÜR LACK. BRAUN	W	126961030	SA	K128;K138
130	SÜTŐAJTÓ FOGANTYÚ MOGYORÓ	Ax	5012696103094		
130	GRIFFBÜGEL F. BR'TÜR PULV. BESCH. RAL 7021	W	120961020	SA	K128;K138
130	SÜTŐAJTÓ FOGANTYÚ SÖTÉTSZÜRKE	Ax	5012096102094		
130	GRIFFBÜGEL F. BR'TÜR VERCHROMT VORM.	W	128711010	CB	K128;K138
130	SÜTŐAJTÓ FOGANTYÚ KRÓMOZOTT SZERELT	Ax	5112801514020		
130	GRIFFBÜGEL F. BR'TÜR MATT VERCHROMT VORM.	W	126005144	BB	K128;K138
130	SÜTŐAJTÓ FOGANTYÚ MATT KRÓMOZOTT SZERELT	Ax	5112600514493		
130	GRIFFBÜGEL F. BR'TÜR Ms-POLIERT	W	128711015	BB	K128;K138
130	SÜTŐAJTÓ FOGANTYÚ RÉZ POLÍROZOTT SZERELT	Ax	5112800514020		
131	GRIFFLEISTE WEISS L=702 F. KOHLEWAGEN	W	126830320	SA	K128
131	FIÓKFOGANTYÚ FEHÉR	Ax	5012683032094		
134	GRIFFLEISTE WEISS L=892 KOHLEWAGEN	W	136830320	UA	K138
134	FIÓKFOGANTYÚ FEHÉR	Ax	5013683032094		
131	GRIFFLEISTE MARON L=702 KOHLEWAGEN	W	126830310	SA	K128
131	FIÓKFOGANTYÚ MOGYORÓ	Ax	5012683031094		
134	GRIFFLEISTE MARON L=892 KOHLEWAGEN	W	136830310	UA	K138
134	FIÓKFOGANTYÚ MOGYORÓ	Ax	5013683031094		
131	GRIFFLEISTE SCHWARZGRAU L=702 KOHLEWAGEN	W	120830310	SA	K128
131	FIÓKFOGANTYÚ SÖTÉTSZÜRKE	Ax	5012083031094		
134	GRIFFLEISTE SCHWARZGRAU L=892 KOHLEWAGEN	W	130830310	UA	K138
134	FIÓKFOGANTYÚ SÖTÉTSZÜRKE	Ax	5013083031094		
132	GRIFF F. KOHLEWAGEN Ms- POLIERT VORM L=695	W	128715010	EB	K128
132	FIÓKFOGANTYÚ RÉZ POLÍROZOTT SZERELT	Ax	5112800506720		
132	GRIFF F. KOHLEWAGEN VERCHROMT VORM L=695	W	128715015	FB	K128
132	FIÓKFOGANTYÚ KRÓMOZOTT SZERELT	Ax	5112801506720		

POS. Ssz.	ARTIKELBEZEICHNUNG MEGNEVEZES		ARTIKEL-NR. KÓDSZÁM	PREIS- GRUPPE	TYP(EN) TÍPUS(OK)
132	GRIFF F. KOHLEWAGEN MATT VERCHROMT VORM BLECH	W	126830330	VA	K128
132	FIÓKFOGANTYÚ MATT KRÓMOZOTT SZERELT LEMEZ	Ax	50126830330		
133	GRIFF F. KOHLEWAGEN Ms- POLIERT VORM L=885	W	138715010	FB	K138
133	FIÓKFOGANTYÚ RÉZ POLÍROZOTT SZERELT	Ax	5113800506720		
133	GRIFF F. KOHLEWAGEN VERCHROMT VORM L=885	W	138715015	FB	K138
133	FIÓKFOGANTYÚ KRÓMOZOTT SZERELT	Ax	5113801506720		
135	UNTERLAGE OVAL 75x35mm MS-POLIERT	W	126001200	JA	K118, K128, K138
135	ALÁTÉT FIÓKFOGANTYÚ-HOZ S.RÉZ 75x35mm	Ax	5112600120087		
135	UNTERLAGE OVAL 75x35mm VERCHROMT	W	126001201	KA	K118, K128, K138
135	ALÁTÉT FIÓKFOGANTYÚ-HOZ RKRÓMOZOTT 75x35mm	Ax	5112600120187		
136	HERDSTANGE VERCHROMT VORM. M. SCHRÄGE AUFNAHME L=705	W	138715020	GB	K138
136	TH. KORLÁT KRÓMOZOTT SZERELT FERDE TARTÓVAL	Ax	5113801506020		
136	HERDSTANGE Ms. POLIERT M. SCHRÄGE AUFNAHME L=705	W	138715025	FB	K138
136	TH. KORLÁT RÉZ POLÍROZOTT SZERELT FERDE TARTÓVAL	Ax	5113800506020		
136	HERDSTANGE ENDEN GEBOGEN MATTVERCHROMT L=807mm	W	136005155	BB	K138
136	TH. KORLÁT HAJLÍTOTT KRÓMOZOTT	Ax	5113600515593		
137	HERDSLANGE VERCHROMT VORM. M. SCHRÄGE AUFNAHME L=515	W	128715040	EB	K128
137	TH. KORLÁT KRÓMOZOTT SZERELT FERDE TARTÓVAL	Ax	5112801506020		
137	HERDSTANGE Ms. POLIERT SCHRÄGE AUFNAHME L=515	W	128715045	EB	K128
137	TH. KORLÁT RÉZ POLÍROZOTT SZERELT FERDE TARTÓVAL	Ax	5112800515020		
137	HERDSTANGE ENDEN GEBOGEN MATTVERCHROMT L=617mm	W	126005155	BB	K128
137	TH. KORLÁT HAJLÍTOTT MATT KRÓMOZOTT	Ax	5112600515593		
138	HALTERBLECH F. RAUCHLOCHDECKEL L=64	W	138710001	EA	K138
138	TÁMASZTÓLEMEZ FÜSTNYÍLÁS FEDÉLHEZ L=64	Ax	5012619991099		
139	DICHTUNGSHALTER 460mm F.TRENNWAND	W	175710029	EA	K138
139	TÖMÍTÉSTARTÓ 460mm	Ax	5017511650096		