

**ERSATZTEILLISTE / SPARE PARTSLISTE / PÓTALKATRÉSZ LISTA
FÜR KOHLE-ZENTRALHEIZUNGSHERD / F. CENTRAL RANGE BOILER
/ TŰZHELYKAZÁNHOZ
TYP / TYPE / TÍPUS: K156 K156CL / K158 K158CL**

Nr:	Artikel Nr:	Artikel Typ:	
1:	001566200	K 156 weiß / white	WAMSLER
2:	001567200	K 156V havanna / havana	WAMSLER
3:	001566270	K 156V weiß, export / white export	WAMSLER
4:	001567270	K 156V havanna, export / havana export	WAMSLER
5:	001566101	K 52 weiß / white	WAMSLER
6:	001567101	K 52 havanna / havana	WAMSLER
7:	001566172	K 52 weiß, export / white export	WAMSLER
8:	001567172	K 52 havanna, export / havana export	WAMSLER
9:	001567260	K 156 classic, schwarz / black classic	WAMSLER
10:	001567340	K 156 maron / maron	WAMSLER
11:	001586205	K158 fehér burk./fehér fog.	WAMSLER
12:	001587245	K158 maron burk./maron fog.	WAMSLER
13:	001588265	K158 CL fekete burk./króm fog.	WAMSLER
14:	001587265	K158 CL fekete burk./réz fog.	WAMSLER

Gefertigt / Készítette:

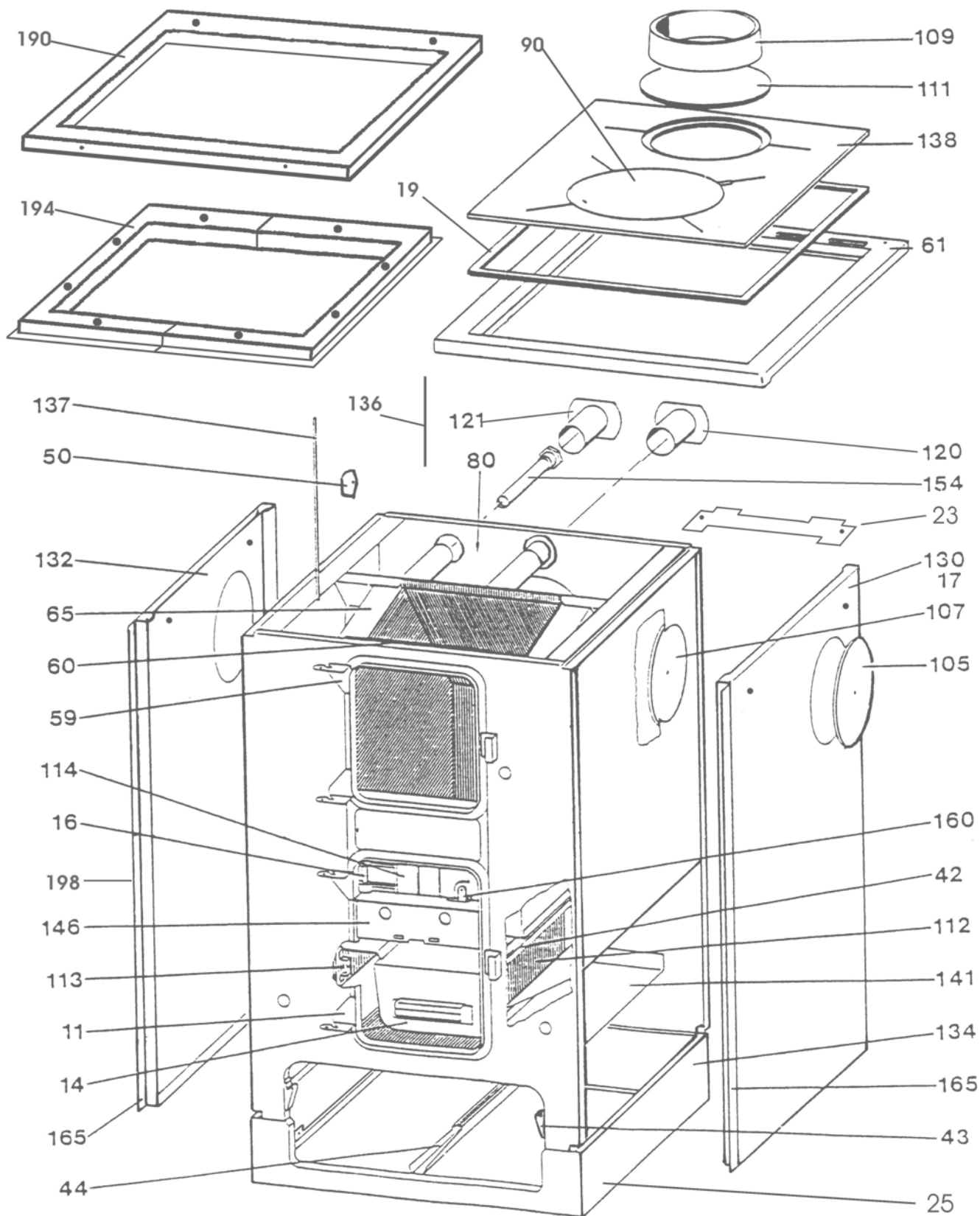
Geprüft / Ellenőrizte:

Preis Freigegeben / Árjóváhagyás

Freigegeben / Jóváhagyta:

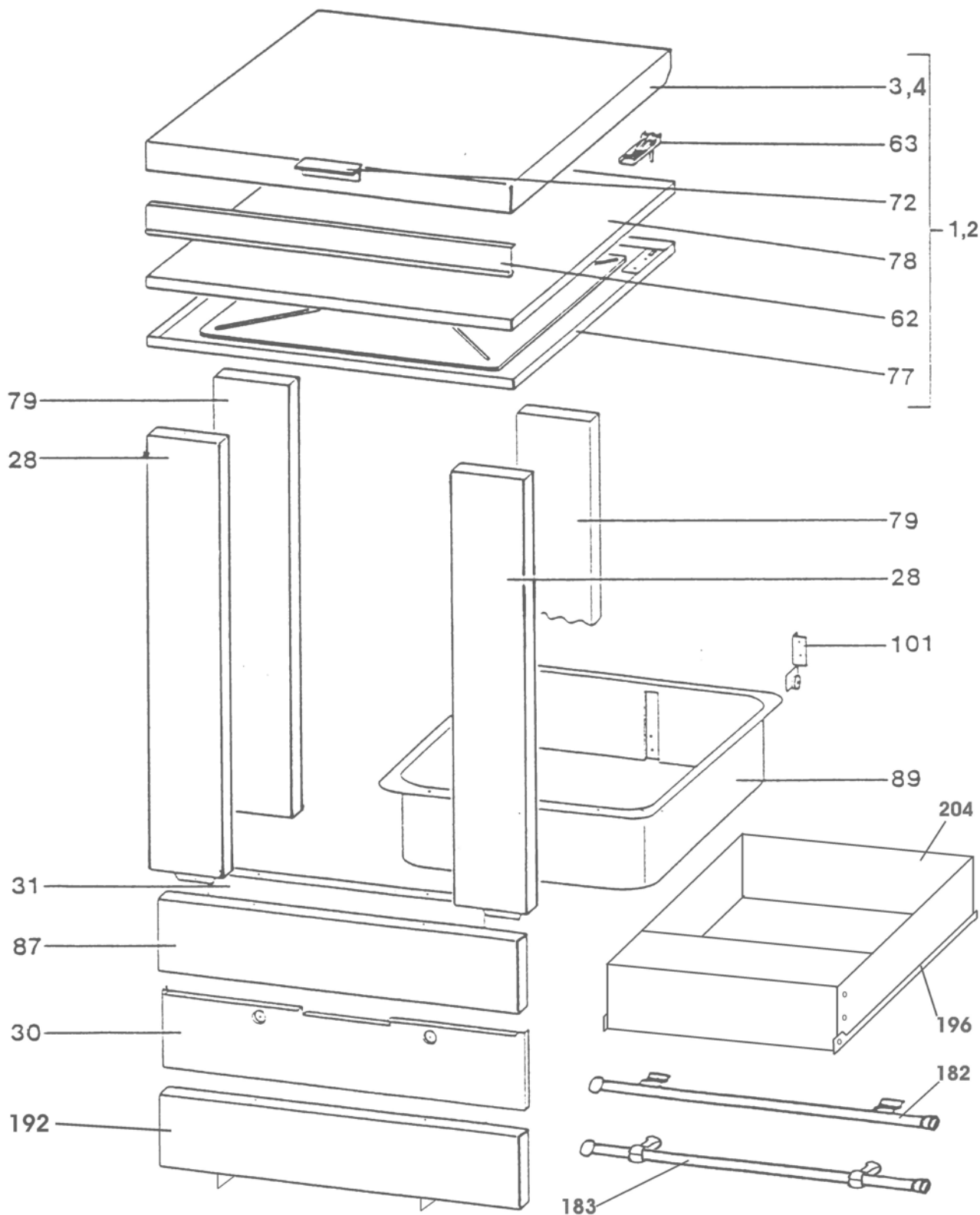
ERSATZTEILLISTE / SPARE PARTSLISTE / PÓTALKATRÉSZ LISTA
 FÜR KOHLE-ZENTRALHEIZUNGSHERD / F. CENTRAL RANGE BOILER / KÖZPONTI TŰZHELYKAZÁNHOZ
 TYP / TYPE / TÍPUS: 156 / K156V / K158 / K158CL

HERDKORPUS / KITCHEN STORE CORPUS / TŰZHELYTEST



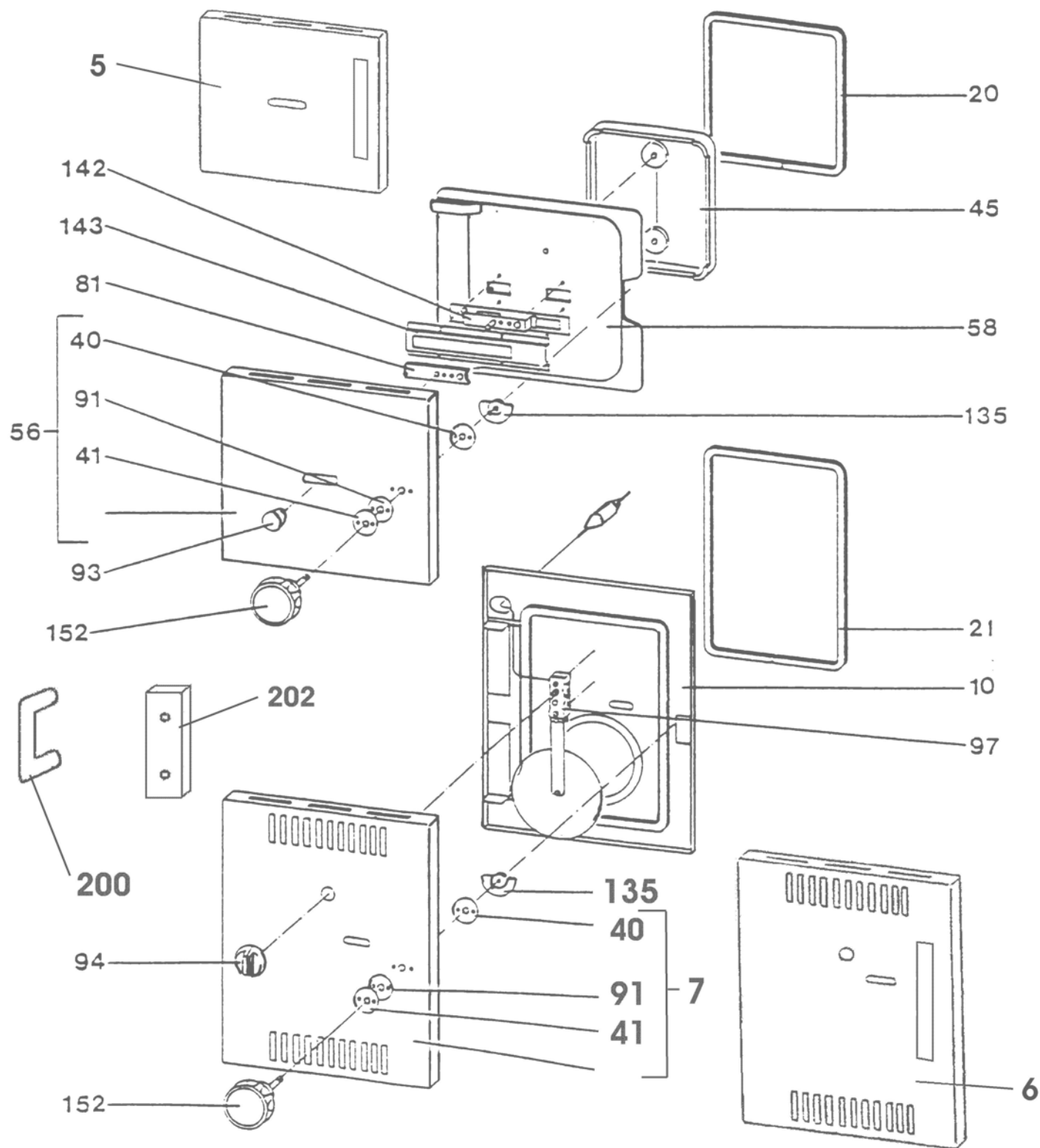
ERSATZTEILLISTE / SPARE PARTSLISTE / PÓTALKATRÉSZ LISTA
 FÜR KOHLE-ZENTRALHEIZUNGSHERD / F. CENTRAL RANGE BOILER / KÖZPONTI TŰZHELYKAZÁNHOZ
 TYP / TYPE / TÍPUS: 156 / K156V / K158 / K158CL

**ABDECKHAUBE, BLINDBLENDE, KOHLEWAGEN / LID, BLIND ELEMENT,
 FUEL BUNKER
 BURKOLATELEMEK, SZÉNTÁROLÓ KOCSI**



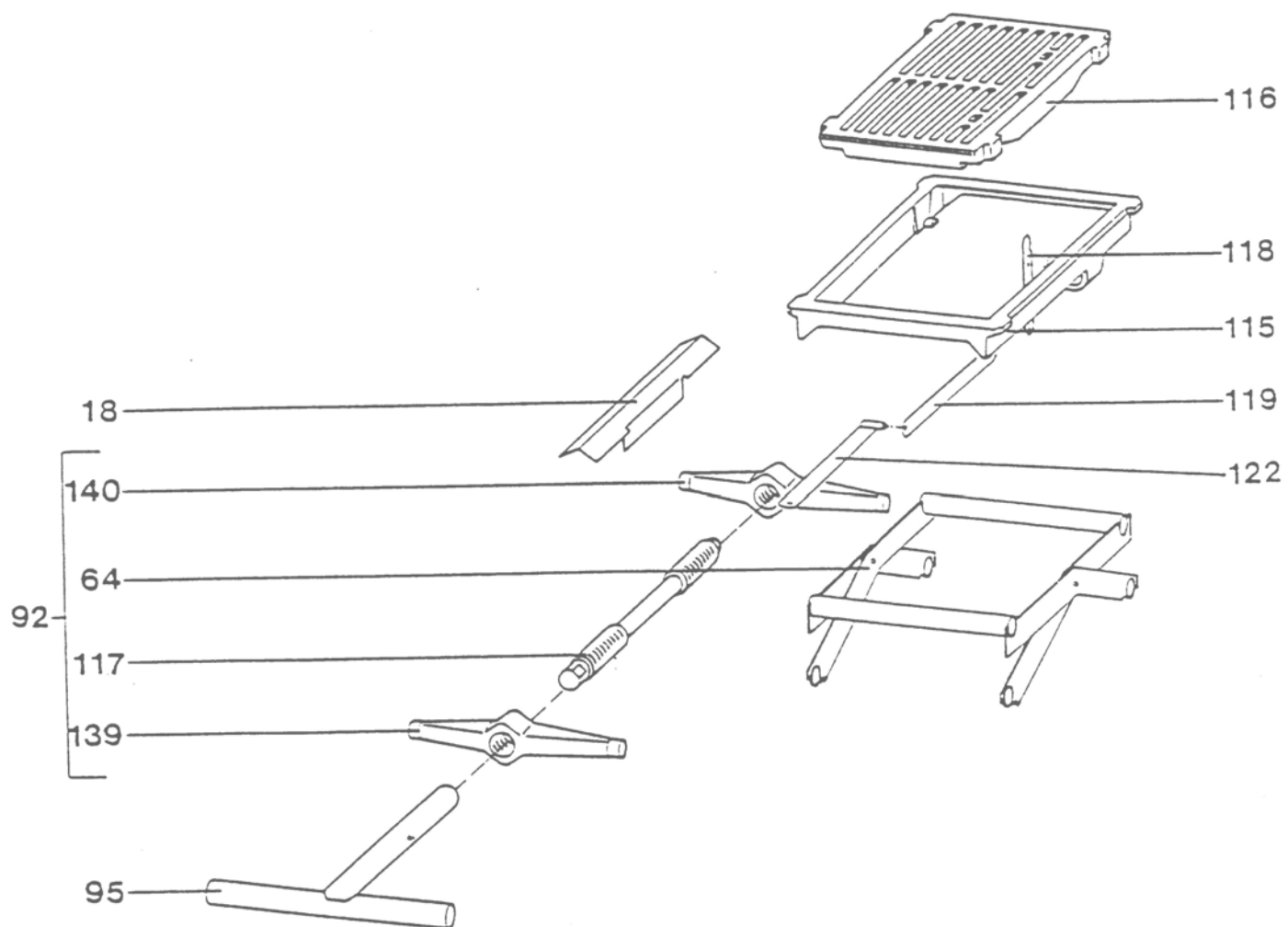
ERSATZTEILLISTE / SPARE PARTSLISTE / PÓTALKATRÉSZ LISTA
 FÜR KOHLE-ZENTRALHEIZUNGSHERD / F. CENTRAL RANGE BOILER / KÖZPONTI TŰZHELYKAZÁNHOZ
 TYP / TYPE / TÍPUS: 156 / K156V / K158 / K158CL

HEIZTÜR, ASCHENTÜR / FIRE DOOR, ASHPIT DOOR / TÜZELŐAJTÓ, HAMUAJTÓ



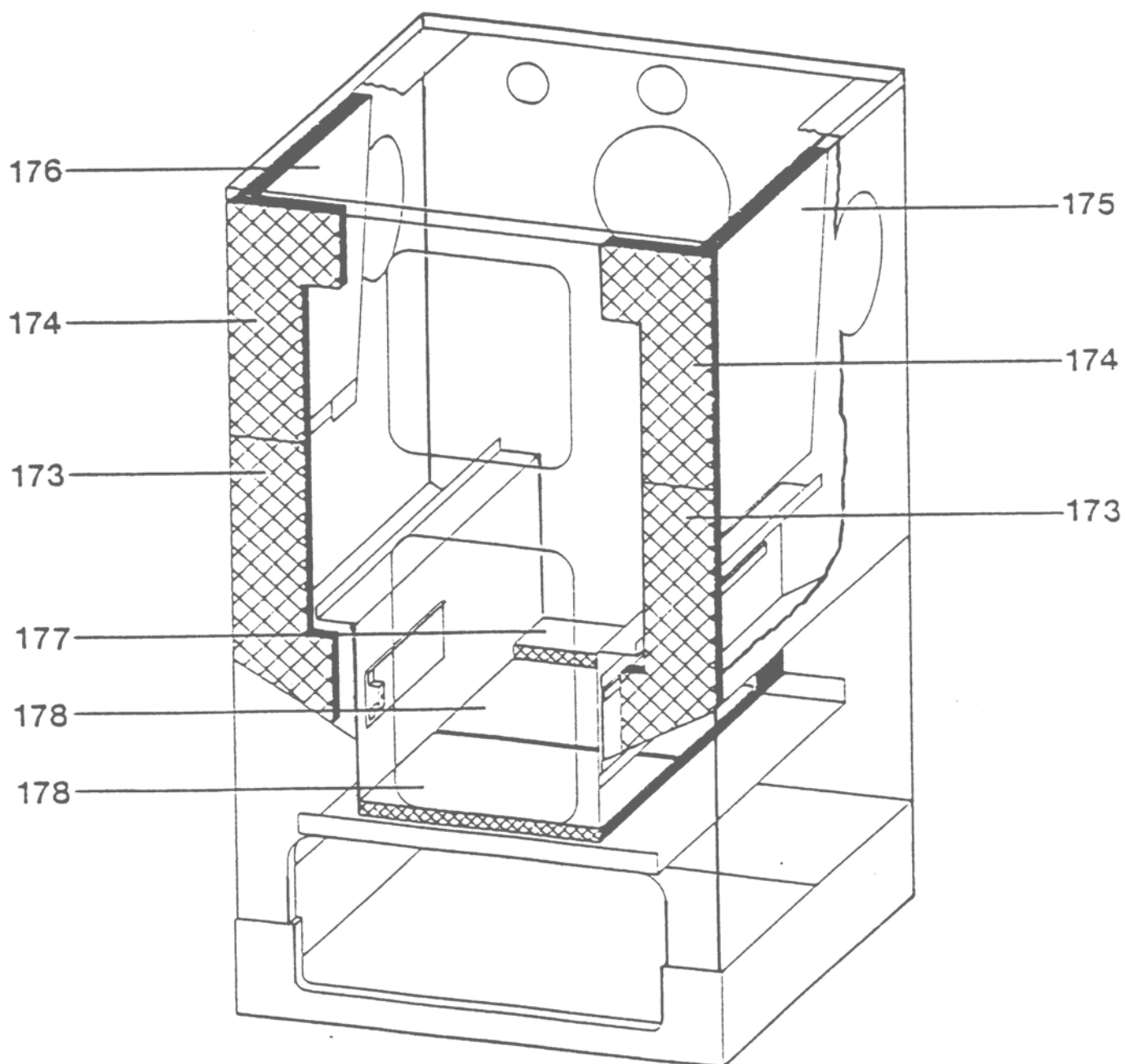
ERSATZTEILLISTE / SPARE PARTSLISTE / PÓTALKATRÉSZ LISTA
FÜR KOHLE-ZENTRALHEIZUNGSHERD / F. CENTRAL RANGE BOILER / KÖZPONTI TŰZHELYKAZÁNHOZ
TYP / TYPE / TÍPUS: 156 / K156V / K158 / K158CL

KURBELROSTMECHANIK / GRATE-LIFTING MECHANISM / ROSTÉLYEMELŐ SZERKEZET



LLISTE / SPARE PARTSLISTE / PÓTALKATRÉSZ LISTA
FÜR KOHLE-ZENTRALHEIZUNGSHERD / F. CENTRAL RANGE BOILER / KÖZPONTI TŰZHELYKAZÁNHOZ
TYP / TYPE / TÍPUS: 156 / K156V / K158 / K158CL

AUSMAUERUNG / MASONRY / FALAZAT



POS.	ARTIKELBEZEICHNUNG		ARTIKEL-NR.	PREIS-	TYP(EN)
Ssz.	MEGNEVEZÉS		KÓDSZÁM	GRUPPE	TIPUS(OK)
1.	Abdeckhaube vorm. m. Isol, weiß LID COMPLETE WHITE	W	156109720	RB	1,3,5,7
1.	Dísztető előszerelt, szigetelt, fehér	AX	2156109720		
1.	Abdeckhaube vorm. m. isol. havanna LID COMPLETE HAVANA Artikel läuft aus. RUN OUT ART.	W	156109730	UB	2,4,6,8
1.	Dísztető előszerelt, szigetelt, havanna	AX	2156109730		
1.	Abdeckhaube vorm. m. isol. maron LID COMPLETE MARON	W	156109740	UB	10
1.	Dísztető előszerelt, szigetelt, maron	AX	2156109740		
1.	Abdeckhaube vorm. m. isol. Schwarz LID COMPLETE BLACK	W	156109750	GB	9
1.	Dísztető előszerelt, szigetelt, fekete	AX	2156109750		
3.	Abdeckhaube geschw. 496mm weiß LID WELDED WHITE	W	156352100	IB	1,3,5,7
3.	Dísztető hegesztett, fehér 496mm	AX	2156352100		
3.	Abdeckhaube geschw. 496mm havanna LID WELDED HAVANA Artikel läuft aus. RUN OUT ART.	W	156352110	NB	2,4,6,8
3.	Dísztető hegesztett, havanna 496mm	AX	2156352110		
3.	Abdeckhaube geschw. 496mm maron LID WELDED MARON	W	156352120	NB	10
3.	Dísztető hegesztett, maron 496mm	AX	2156352120		
3	Abdeckhaube geschw. 496mm schwarz LID WELDED BLACK	W	156352140	IB	9
3	Dísztető hegesztett, fekete 496mm	AX	2156352140		
7.	Blende f. Aschetür genietet, weiß BLIND ASHPIT DOOR, WHITE	W	156104655	BB	1,3,5,7
7.	Hamujtó burkolat szegecselt, fehér	AX	2156104655		
7.	Blende f. Aschetür genietet, havanna BLIND ASHPIT DOOR, HAVANA	W	156104665	EB	2,4,6,8
7.	Hamujtó burkolat szegecselt, havanna	AX	2156104665		
7.	Blende f. Aschetür genietet, maron BLIND ASHPIT DOOR, MARON	W	156104670	EB	10
7.	Hamujtó burkolat szegecselt, maron	AX	2156104670		
7.	Blende f. Aschetür genietet, schwarz BLIND ASHPIT DOOR, BLACK	W	156104675	EB	9
7.	Hamujtó burkolat szegecselt, fekete	AX	2156104675		
10.	Aschentüreinlage mit Dichtung ASH DOOR INSIDE PANEL	W	156351060	AB	ALLE
10.	Hamujtóbetét tömítéssel	AX	2156351060		
11.	Aschentürrahmen geschw. ASH DOOR FRAME	W	146351111	AB	1--10
11.	Hamujtókeret hegesztett	AX	2146351111		

POS.	ARTIKELBEZEICHNUNG		ARTIKEL-NR.	PREIS-	TYP(EN)
Ssz.	MEGNEVEZÉS		KÓDSZÁM	GRUPPE	TIPUS(OK)
14.	Aschekasten geschw. ASHPAN	W	125102700	AB	ALLE
14.	Hamuláda hegesztett	AX	2125102700		
16.	Achse f. Rosttür AXLE F. GRATE DOOR	W	125901301	BA	ALLE
16.	Parázsajtó tengely	AX	2125901301		
17.	Druckknopf (Abheftknopf) PUSHBUTTON	W	011020025	BA	ALLE
17.	Nyomógomb	AX	0230101211005		
18.	Abdeckprofil f. Rostspindel Artikel läuft aus. RUN OUT ART. COVER F. GRATE SPINDEL	W	156134300	JA	ALLE
18.	Orsóvédő rostélyemelőhöz	AX	2156134300		
19-21.	Dichtschnur D9mm, schwarz, asbestfrei SEALING CORD D=9mm BLACK	W	011260031	FA	ALLE
19-21.	Tömítőzsinór D 9mm	AX	0230401153002		
28.	Blindblende weiß BLIND ELEMENT WHITE	W	156118410	RA	1,3,5,7,11
28.	Burkolatelem fehér	AX	2156118410		
28.	Blindblende, havanna BLIND ELEMENT HAVANA	W	156118440	VA	2,4,6,8
28.	Burkolatelem havanna	AX	2156118440		
28.	Blindblende, maron BLIND ELEMENT MARON	W	156118450	VA	10,12
28.	Burkolatelem maron	AX	2156118450		
28.	Blindblende, schwarz BLIND ELEMENT BLACK	W	156118460	VA	9,13,14
28.	Burkolatelem fekete	AX	2156118460		
29.	Blindblende vorm. Maron BLIND ELEMENT COMPLETED MARON	W	156305060	SA	10,12
29.	Burkolatelem szerelt maron	AX	2156305050		
29.	Blindblende vorm. Weiß BLIND ELEMENT COMPLETED WHITE	W	156305020	RA	1,3,5,7,11
29.	Burkolatelem szerelt fehér	AX	2156305010		
29.	Blindblende vorm. Schwarz BLIND ELEMENT COMPLETED BLACK	W	156305070	SA	9,13,14
29.	Burkolatelem szerelt fekete	AX	2156305070		
30.	Sockelblende f. Kohlewagen, schwarzgrau SOCKET BLIND F. FUEL BUNKER	W	156119410	OA	1--10
30.	Lábazatburkolat, sötétszürke	AX	2156119410		
31.	Befestigungsbügel f. Kohlewagenblende CLAMP F. FUEL BUNKER	W	156926400	IA	1--10
31.	Fiókburkolat rögzítőfül	AX	2156926400		

POS.	ARTIKELBEZEICHNUNG		ARTIKEL-NR.	PREIS-	TYP(EN)
Ssz.	MEGNEVEZÉS		KÓDSZÁM	GRUPPE	TIPUS(OK)
40.	Führungsfansch FLANGE FOR HANDLE	W	147912000	JA	1--10
40.	Vezetőperem nikkelezett	AX	2147912000		
41.	Führungsscheibe D32xD13xD8mm WASHER D32xD13xD8mm	W	146910411	EA	1--13
41.	Vezetőtárcsa	AX	2146910411		
42.	Führungsschiene f. Reinigungsschieber Nicht mehr lieferbar, NOT AVAILABLE	W	150253000	BA	ALLE
42.	Reteszvezetősín	AX	2150253000		
43.	Führungsstück f. Kohlewagen (ERSETZT DURCH, CHANGED 160957010)	W	160957000	CA=DA	ALLE
43.	Fiókvezető idom	AX	0230101206002		
44.	Führungsschine f. Kohlewagen LEAD SLIDER F. FUEL BUNKER	W	156261900	LA	1--10
44.	Fiókvezetősín	AX	2156261900		
45.	Feuerschutzplatte GG15, schutzlackiert FIRE RESISTAN PLATE	W	147120600	WA	ALLE
45.	Hővédőbetét festett	AX	2147120600		
50.	Gewindepättchen THREADED WASHER	W	146927100	AA	ALLE
50.	Menets alátét	AX	2146927100		
56.	Blende f. Heiztür geniet. em. weiß BLIND FIREBOX DOOR, WHITE	W	147104850	AB	1,3,5,7
56.	Tüzelőajtó burkolat szegecselt, fehér	AX	2147104850		
56.	Blende f. Heiztür geniet. em. havanna BLIND FIREBOX DOOR, HAVANA	W	147104860	DB	2,4,6,8
56.	Tüzelőajtó burkolat szegecselt, havanna	AX	2147104860		
56.	Blende f. Heiztür geniet. em. maron BLIND FIREBOX DOOR, MARON	W	147104865	DB	10
56.	Tüzelőajtó burkolat szegecselt, maron	AX	2147104865		
56.	Blende f. Heiztür geniet. em. schwarz BLIND FIREBOX DOOR, BLACK	W	147104870	DB	9
56.	Tüzelőajtó burkolat szegecselt, fekete	AX	2147104870		
58.	Heiztür GG 15, schutzlackiert HEATER DOOR	W	156120520	CB	1--10
58.	Tüzelőajtó festett	AX	2156120520		
59.	Heiztürrahmen geschw. HEATER DOOR FRAME	W	146351101	AB	1--10
59.	Tüzelőajtó keret hegesztett	AX	2146351101		
60.	Heiztürüberlagebügel Artikel läuft aus. RUN OUT ART.	W	120150502	LA	ALLE
60.	Tüzelőajtó felső védőlemez	AX	2120150502		

POS.	ARTIKELBEZEICHNUNG		ARTIKEL-NR.	PREIS-	TYP(EN)
Ssz.	MEGNEVEZÉS		KÓDSZÁM	GRUPPE	TIPUS(OK)
61.	Herdrahmen em. schwarzgrau 7021 FRAME, GREYBLACK	W	154130600	OB	1--10
61.	Tűzhelykeret sötétszürke	AX	2154130600		
62.	Haubenprofil 484mm, schwarzgold LATH F. LID GREYGOLD	W	147961370	LA	1,2,3,4
62.	Díszetőléc sötétszürke	AX	5014796137094		
63.	Scharnier f. Abdeckhaube 347mm HINGE F. LID	W	147921200	GA	1--10
63.	Díszetölcsukló	AX	2147921200		
64.	Hebeschere gen. LIFTING JACKET	W	156358602	FB	ALLE
64.	Emelővilla szegecselt	AX	2156358602		
65.	Heiztasche vorm. schutzlack. ohne WT u. tAS WATER JACKET	W	156105215	MC	1,2,5,6,9,11,12,13,14
65.	Víztáska előszerelt, hőcserélő nélkül, festett	AX	20156105215		
65.	Heiztasche vorm. emailliert ohne WT u. tAS Artikel läuft aus. RUN OUT ART. WATER JACKET	W	156105243	OC	3,4,7,8
65.	Víztáska előszerelt, hőcserélő nélkül, zománcozol	AX	20156105243		
72.	Haubengriff schwarzgrau RAL7021 LID BUTTON GREYBLACK	W	147192400	FA	1--10
72.	Díszetű fogantyú	AX	1110201000		
77.	Isolierplatte em. schwarzgrau 496mm PROTECTION SHILD GREYBLACK	W	147177315	BB	1--10
77.	Szigetelőlap	AX	2147177315		
78.	Keramikfasermatte 490x485x15mm Artikel läuft aus. RUN OUT ART.	W	147541210	NA	1--10
78.	Kerámiaszálas lap díszetűhöz	AX	2147541210		
79.	Isolierung f. Blindblende BLIND ELEMENT ISOLATION	W	156540410	EA	ALLE
79.	Burkolatelem szigetelés	AX	2156540411		
80.	Isolierung f. Rückwand Artikel läuft aus. RUN OUT ART.	W	156540307	GA	1--10
80.	Hátfal szigetelés	AX	2156540307		
87.	Blende f. Kohlewagen weiß BLIND FUEL BUNKER, WHITE	W	156118501	QA	1,3,5,7
87.	Fiókburkolat fehér	AX	2156118501		
87.	Blende f. Kohlewagen havanna BLIND FUEL BUNKER, HAVANA	W	156118520	UA	2,4,6,8
87.	Fiókburkolat havanna	AX	2156118520		
87.	Blende f. Kohlewagen maron BLIND FUEL BUNKER, MARON	W	156118530	UA	10
87.	Fiókburkolat maron	AX	2156118530		

POS.	ARTIKELBEZEICHNUNG		ARTIKEL-NR.	PREIS-	TYP(EN)
Ssz.	MEGNEVEZÉS		KÓDSZÁM	GRUPPE	TIPUS(OK)
87.	Blende f. Kohlewagen schwarz BLIND FUEL BUNKER, SCHWARZ	W	156118540	UA	9.
87.	Fiókburkolat fekete	AX	2156118540		
89.	Kholewagenwanne gezogen FUEL BUNKER	W	150117006	XA	1--10
89.	Fiókteknő zsirtalanított	AX	215011700692		
90.	Kochlochdeckel D221,5x6mm o. Scharnierzapfen (ERSETZT DURCH, CHANGED 150501200) HOT-PLATE D221,5x6mm	W	168133600	TA	1--10
90.	Tűzhelylapbetét	AX	2168133600		
90.	Kochlochdeckel geschw. 6mm m. Scharnierzapfen HOT-PLATE 6mm Luft aus	W	150501200	TA	1--10
90.	Tűzhelylapbetét hegesztett 6mm	AX	2150501200		
90.	Kochlochdeckel geschw. 8mm m. Scharnierzapfen HOT-PLATE 8mm ab:03.2005	W	150501210		ALLE
90.	Tűzhelylapbetét hegesztett 8mm 05.03-tól	AX	5015050121096		
91.	Unterlegscheibe D32xd13,5x1,5mm WASHER D=32xd13,5x1,5mm	W	146956001	BA	ALLE
91.	Klingerit alátét	AX	0250400027006		
92.	Kurbelrostmechanik vorm. links MECHANICS F. HANDLE	W	156203907	PB	ALLE
92.	Rostélyemelő előszerelt	AX	2156203907		
93.	Knopfgriff schwarzgrau RAL7021 KNOB GREYBLACK	W	011340047	CA=DA	1,2,3,4
93.	Fogantyúgomb sötétszürke	AX	0230101316008		
94.	Knebel f. Leistungsregler schwarzgrau KNOB F. TEMPERATURE REGULATOR	W	125405510	FA	ALLE
94.	Teljesítmény szabályzó fogantyú sötétszürke	AX	0230101517001		
95.	Kurbel geschw. schutzlackiert HANDLE F. RAISING AND LOWERING	W	146358252	TA	ALLE
95.	Forgatókar hegesztett, festett	AX	2146358252		
97.	Leistungsregler 97grd f. Heizungsherd TEMPERATURE REGULATUR 97oC	W	011170035	AB	ALLE
97.	Teljesítmény szabályzó	AX	0230101505005		
101.	Profilwinkel geschw. LEAD F. FUEL BUNKER WELDED	W	150090800	KA	1--10
101.	Fiókvezető hegesztett	AX	2150090800		
105.	Rauchlochdeckel weiß SMOKE-HOLE COVER, WHITE	W	146111610	KA	1,3,5,7,11
105.	Füstcsőnyílásfedél fehér	AX	2146111610		
105.	Rauchlochdeckel havanna SMOKE-HOLE COVER, HAVANA	W	146111630	NA	2,4,6,8
105.	Füstcsőnyílásfedél havanna	AX	2146111630		

POS.	ARTIKELBEZEICHNUNG		ARTIKEL-NR.	PREIS-	TYP(EN)
Ssz.	MEGNEVEZÉS		KÓDSZÁM	GRUPPE	TIPUS(OK)
105.	Rauchlochdeckel maron SMOKE-HOLE COVER, MARON	W	110111620	NA	10,12
105.	Füstcsőnyílásfedél maron	AX	2110111620		
105.	Rauchlochdeckel schwarz SMOKE-HOLE COVER, BLACK	W	147111610	NA	9,13,14
105.	Füstcsőnyílásfedél fekete	AX	2147111610		
107.	Rauchlochdeckel SMOKE-HOLE	W	462111600	IA	ALLE
107.	Füstcsőnyílásfedél	AX	2462111600		
109.	Rohrstutzen D150, GG15 Schutzlackiert FLUE CONNECHION PAINTED D150mm	W	146111511	NA	1,2,5,6,11,12,13,14
109.	Csőcsonk D 150, festett	AX	501011151184		
109.	Rohrstutzen 6" GG, Schutzlackiert FLUE CONNECHION 6" CAST, PAINTED	W	146111500	PA	3,4,7,8
109.	Csőcsonk 6" festett	AX	2146111500		
111.	Deckel f. Abgasanschluss 6mm SMOKE-HOLE OVER Lauft aus	W	150136300	QA	1--10
111.	Felső füstcsőnyílásfedél 6mm	AX	2150136300		
111.	Deckel f. Abgasanschluss 8mm SMOKE-HOLE OVER ab:03.2005.	W	150136310		ALLE
111.	Felső füstcsőnyílásfedél 8mm 0305-től	AX	5015013631099		
112.	Reinigungsschieber geschw. rechts Artikel läuft aus. RUN OUT ART.	W	150351202	IA	1--10
112.	Retesz hegesztett jobb	AX	2150351202		
113.	Reinigungsschieber geschw. links Artikel läuft aus. RUN OUT ART.	W	150351212	IA	1--10
113.	Retesz hegesztett bal	AX	2150351212		
114.	Rosttür GG15, Schutzlackiert FIREGRATE DOOR	W	146151301	OA	ALLE
114.	Parázsajtó festett	AX	2146151301		
115.	Rostlager genietet GRATE FRAME	W	156358500	BB	ALLE
115.	Rostélytámasz szegecselt	AX	2156358500		
116.	Rost GG15 Schutzlackiert GRATE	W	147150610	FB	ALLE
116.	Rostély festett	AX	2147150610		
117.	Rostspindel Artikel läuft aus. RUN OUT ART. GRATE SPINDEL	W	147907300	XA	ALLE
117.	Rostélyemelő orsó	AX	2147907300		
118.	Rüttlerhebel RIDDLINGTOOL	W	156150401	IA	ALLE
118.	Rázórúdemelő	AX	2156150401		

POS.	ARTIKELBEZEICHNUNG		ARTIKEL-NR.	PREIS-	TYP(EN)
Ssz.	MEGNEVEZÉS		KÓDSZÁM	GRUPPE	TIPUS(OK)
119.	Rüttlerstange RIDLING BAR	W	147150410	GA	ALLE
119.	Rázórúd nikk.	AX	2147150410		
120.	Rohrhülse geschw. f. Vor-und Rücklauf FLUE CONNECHION I. PAINTED	W	155355200	EA	ALLE
120.	Csőcsonk I, hegesztett, festett	AX	2155355200		
121.	Rohrhülse geschw. FLUE CONNECHION II. PAINTED	W	156355220	KA	ALLE
121.	Csőcsonk II, hegesztett, festett	AX	2156355220		
122.	Rüttler geschw. vern. 220mm RIDLING BAR 220mm	W	156090600	LA	ALLE
122.	Rázószár nikk.	AX	2156090600		
130.	Seitenwand m. Isol. rechts weiß m. Aussch. F. Rohr SIDE PANEL, RIGHT, WHITE, WHIT SMOKE-HOLE	W	150102001	BB	1,3,5,7,11
130.	Oldalfal szigetelt, kivágattal, jobb, fehér	AX	20150102001		
130.	Seitenwand m. Isol. rechts havanna m. Aussch. F. Rohr Artikel läuft aus. RUN OUT ART. SIDE PANEL, RIGHT, HAVANA, WHIT SMOKE-HOLE	W	150102040	FB	2,4,6,8
130.	Oldalfal szigetelt, kivágattal, jobb, havanna	AX	2150102040		
130.	Seitenwand m. Isol. rechts maron m. Aussch. F. Rohr SIDE PANEL, RIGHT, MARON, WHIT SMOKE-HOLE	W	150102045	FB	10,12
130.	Oldalfal szigetelt, kivágattal, jobb, maron	AX	20150102045		
130.	Seitenwand m. Isol. rechts schwarz m.Aussch. F. Rohr SIDE PANEL, RIGHT, BLACK, WHIT SMOKE-HOLE	W	150102060	EB	9,13,14
130.	Oldalfal szigetelt, kivágattal, jobb, fekete	AX	20150102060		
132.	Seitenwand m. Isol. links weiß m. Aussch. F. Rohr SIDE PANEL, LEFT, WHITE, WHIT SMOKE-HOLE	W	150102011	BB	1,3,5,7,11
132.	Oldalfal szigetelt, kivágattal, bal, fehér	AX	20150102011		
132.	Seitenwand m. Isol. links havanna m. Aussch. F. Rohr SIDE PANEL, LEFT, HAVANA, WHIT SMOKE-HOLE	W	150102050	FB	2,4,6,8
132.	Oldalfal szigetelt, kivágattal, bal, havanna	AX	2150102050		
132.	Seitenwand m. Isol. links maron m. Aussch. F. Rohr SIDE PANEL, LEFT, MARON, WHIT SMOKE-HOLE	W	150102055	FB	10,12
132.	Oldalfal szigetelt, kivágattal, bal, maron	AX	20150102055		
132.	Seitenwand m. Isol. links schwarz m. Aussch. F. Rohr SIDE PANEL, LEFT, BLACK, WHIT SMOKE-HOLE	W	150102065	EB	9,13,14
132.	Oldalfal szigetelt, kivágattal, bal, fekete	AX	2150102065		
134.	Sockelrahmen geschw. em. schwarzgrau Artikel läuft aus. RUN OUT ART. BASE FRAME GREY BLACK	W	156105810	BB	1--10
134.	Lábazatkeret hegesztett, sötétszürke zom.	AX	2156105810		
135.	Schließnase E30 LOCK DISK	W	146961203	FA	1--10
135.	Zárónyelv horganyzott	AX	2114696120383		

POS.	ARTIKELBEZEICHNUNG		ARTIKEL-NR.	PREIS-	TYP(EN)
Ssz.	MEGNEVEZÉS		KÓDSZÁM	GRUPPE	TIPUS(OK)
136.	Scharnierstange D5x240mm, blank HINGE BAR D5x240mm	W	146901320	BA	1--10
136.	Sarokszeg horganyzott	AX	2146901320		
137.	Scharnierstange D5x345mm, blank HIDE BAR D5x345mm	W	146901321	EA	1--10
137.	Sarokszeg horganyzott	AX	2146901321		
138.	Kochplatte geschw. 409x509x6mm HOT-PLATE	W	156501105	PB	1--10
138.	Főzőlap hegesztett	AX	2156501105		
138.	Kochplatte geschw. 409x509x8mm HOT-PLATE ab:0503	W	156501115		1--10
138.	Főzőlap hegesztett	AX	5015650111596		
139.	Spindeljoch vorne m. Linksgewinde Artikel läuft aus. RUN OUT ART. SPINDLE NUT	W	147127801	SA	1--10
139.	Orsótartó első, balos menettel, festett	AX	2147127801		
140.	Spindeljoch vorne m. Rechtsgewinde Artikel läuft aus. RUN OUT ART. SPINDLE NUT	W	147127811	YA	1--10
140.	Orsótartó hátsó, jobbos menettel, festett	AX	2147127811		
141.	Strahlschutzblech f. Kohlewagen PROTECTION SHILD F. FUEL BUNKER	W	156242100	PA	1--10
141.	Hővédőlemez fiókhöz	AX	2156242100		
142.	Sekundärluftschieber geschw. SECONDARY AIR REGULATOR WELDED	W	147357702	PA	ALLE
142.	Szekunder levegőszabályzó hegesztett	AX	2147357702		
143.	Schieberführung SLIDE	W	147193300	FA	ALLE
143.	Szabályzóvezető	AX	2147193300		
146.	Spindelführung Artikel läuft aus. RUN OUT ART. SPINDLE NUT	W	147461721	LA	1--10
146.	Orsóvezető	AX	2147461721		
152.	Türedrehgriff schwarzgrau, Spiegel weiß HANDLE GREYBLACK, BOTTOM WHITE	W	147961050	KA	1,3
152.	Forgó ajtófogantyú fehér	AX	0230101510008		
152.	Türedrehgriff schwarzgrau, Spiegel lehm Braun HANDLE GREYBLACK, BOTTOM BROWN	W	147961070	JA	2,4
152.	Forgó ajtófogantyú barna	AX	0230101509001		
152.	Türedrehgriff schwarzgrau, Spiegel goldfarben HANDLE GREYBLACK, BOTTOM GOLDEN	W	147961010	NA	5,6,7,8
152.	Forgó ajtófogantyú réz	AX	22147961010		
154.	Tauchhülse R1/2", D16x150 Ms vern. IMMERSON TUBE	W	011460048	SA	ALLE
154.	Merülő hüvely	AX	0230104441003		

POS.	ARTIKELBEZEICHNUNG		ARTIKEL-NR.	PREIS-	TYP(EN)
Ssz.	MEGNEVEZÉS		KÓDSZÁM	GRUPPE	TIPUS(OK)
160.	Verriegelungspättchen LOCKING PLATE	W	166125800	EA	ALLE
160.	Reteszelőlemez festett	AX	2166125800		
165.	Wrasenschutzeleiste schwarzgrau SIDE TRIM GREYBLACK F. SIDE OANEL	W	120216400	MA	1,2,3,4,5,6,7,8
165.	Páraléc szürke	AX	50120216400		
165.	Wrasenschutzeleiste goldfarben Artikel läuft aus. RUN OUT ART. SIDE TRIM GOLDEN F. SIDE OANEL	W	120216410	QA	9
165.	Páraléc polírozott sárgaréz	AX	50120216410		
173.	Isolierplatte unten f. Vorderwand INSULATOR PLATE DOWN F. FRONT SIDE	W	156141821	HA	ALLE
173.	Szigetelőlap alsó, elülsőfalhoz, samott	AX	0230104223000		
174.	Isolierplatte oben f. Vorderwand INSULATOR PLATE UP F. FRONT SIDE	W	156141830	KA	ALLE
174.	Szigetelőlap felső, elülsőfalhoz, samott	AX	0230104226008		
175.	Isolierplatte für Abgasleitblech rechts INSULATOR PLATE F. SMOKE DEFLEKTOR RIGHT	W	156141801	RA	ALLE
175.	Szigetelőfal füstgáz elvezetőhöz , jobb, samott	AX	0230104221002		
176.	Isolierplatte für Abgasleitblech links INSULATOR PLATE F. SMOKE DEFLEKTOR LEFT	W	156141811	TA	ALLE
176.	Szigetelőfal füstgáz elvezetőhöz , bal, samott	AX	0230104222001		
177.	Rückstein 30x80x240mm BRICK BACK 30x80x240mm	W	156141401	FA	ALLE
177.	Hátsótégla	AX	0230104224001		
178.	Schamottplatte f. Achenraumgeh. BRICK PLATTE 235x210x150mm	W	156142001	IA	ALLE
178.	Samottlap hamutér burkolathoz	AX	0230104225009		
182	Herdstange vorm. RAIL KOMPLETED COPPER 440mm	W	156502430	MA	9
182	Korlát szerelt, réz (fogantyúcső 440mm)	AX	5115050241520		
	Befestigungsschelle D=4mm f. Temp.fühler LACHING D=4mm F. THERMOMETER	W	011100033	AA	1--10
	Rögzítőbilincs hőérzékelőhöz	AX	50154926099		
	Blindflansch f. Heitzasche ohne WT FLANGE F. BOILER WITHOUT HEAT EXCHANGER	W	147172212	SA	ALLE
	Fedőlemez víztáskához	AX	2147172212		
	Deckelheber vernickelt od. Verchromt LID LIFTER	W	120961101	IA	ALLE
	Kezelőkulcs nikkelezve vagy krómozva	AX	2120961101		
	Dichtschnur D3mm, asbestfrei SEALING CORD D3mm	W	011260059	AA	ALLE
	Azbesztmentes tömítőzsinór D 3	AX	0100600125009		

POS.	ARTIKELBEZEICHNUNG		ARTIKEL-NR.	PREIS-	TYP(EN)
Ssz.	MEGNEVEZÉS		KÓDSZÁM	GRUPPE	TIPUS(OK)
	Dichtung SEALING CORD F.	W	147951000	GA	ALLE
	Tömítés hőcserélőhöz	AX	2147951000		
	Käfigmutter M4-4 SMG f. Rauchlochdeckel CAGE NUT	W	011010019	AA	ALLE
	Körmös anya SMG M4-4	AX	0250300037001		
	Reinigungsbesen CLEANING BRUSCH	W	011520001	GA	ALLE
	Tisztítókefe	AX	0230101496000		
	Rußkratze geschw. getaucht CARBON SCRAPER	W	179975200	KA	ALLE
	Koromkaparó	AX	2179975200		
	Schürhaken POKER	W	168975503	LA	ALLE
	Piszkavas	AX	2168975503		
	Zierprofil lehbr. F. Griffen u. Herdst. Artikel läuft aus. RUN OUT ART. DEKOR PAD BROWN F. HAND-GRIP AND HEDGE	W	011530007	EA	4
	Dekorbetét barna	AX	0230101244007		
	Zierprofil weiß f. Griffe u. Herdst. DEKOR PAD WHITE F. HAND-GRIP AND HEDGE	W	011530005	EA	3
	Dekorbetét fehér	AX	1105880000		
	THERMISCHE ABLAUSICHERUNG 3/4" SYR 3065 F. WÄRMETAUSER HEAT FUSE F. HEAT EXCHANGER HŐBIZTOSÍTÉK HŐCSERÉLŐHÖZ	W	011460044	KB	F.INSTALLATIONS EINHEIT
		AX			
	WÄRMETAUSCHER EINFACH M. FLANSCH HEAT EXCHANGER	W	147800403	UB	F.INSTALLATIONS EINHEIT
	HŐCSERÉLŐ EGYSZERŰ KARIMÁVAL	AX			
		W			
		AX			
	K 158	W	K 158		
		AX			
2	Abdeckhaube vorm.mit Isolierung,weiss LID COMPLETE WHITE	W	158710210	DB	11
2	Disztető,előszerelt,fehér.	AX	5015800210520		
2	Abdeckhaube vorm.mit Isolierung,maron LID COMPLETE MARON	W	158710220	EB	12
2	Disztető előszerelt,maron	AX	5015800211020		

POS.	ARTIKELBEZEICHNUNG		ARTIKEL-NR.	PREIS-	TYP(EN)
Ssz.	MEGNEVEZÉS		KÓDSZÁM	GRUPPE	TIPUS(OK)
2	Abdeckhaube vorm.mit Isolierung,schwarz LID COMPLETE BLACK	W	158710260	FB	13,14
2	Dísztető előszerelt, fekete	AX	5015800212020		
4	Abdeckhaube em. weiss LID ENAMELDED WHITE	W	158710610	BB	11
4	Dísztető,fehér zom	AX	5015800210595		
4	Abdeckhaube em. maron LID ENAMELDED MARON	W	158710620	DB	12
4	Dísztető maron zom.	AX	5015800211095		
4	ABDECKHAUBE SCHWARZ EM. LID ENAMELDED BLACK	W	158710660	DB	13,14
4	DÍSZTETŐ FEKETE ZOM	AX	5015800212095		
5	BLLENDE F. HEIZTÜR WEISS EM. BLIND FIREBOX DOOR, ENAMELDED WHITE	W	148710110	PA	11
5	TÜZELŐAJTÓ BURKOLAT FEH. ZOM	AX	5014711861095		
5	BLLENDE F HEIZTÜR MARON EM. BLIND FIREBOX DOOR, ENAMELDED MARON	W	148710120	PA	12
5	TÜZELŐAJTÓ BURKOLAT MARON ZOM	AX	5014711861595		
5	BLLENDE F. HEIZTÜR SCHWARZ EM. BLIND FIREBOX DOOR, ENAMELDED BLACK	W	148710160	RA	13,14
5	TÜZELŐAJTÓ BURKOLAT FEKETE ZOM.	AX	5014711862095		
6	BLLENDE F ASCHETÜR WEISS EM. BLIND ASHPIT DOOR, ENAMELDED WHITE	W	158710310	QA	11
6	HAMUAJTÓ BURKOLAT FEHÉR ZOM.	AX	5015611871095		
6	BLLENDE F ASCHETÜR MARON EM. BLIND ASHPIT DOOR, ENAMELDED MARON	W	158710320	RA	12
6	HAMUAJTÓ BURKOLAT MARON ZOM	AX	5015611871595		
6	BLLENDE F.ASCHETÜR SCHWARZ EM. BLIND ASHPIT DOOR, ENAMELDED BLACK	W	158710360	RA	13,14
6	HAMUAJTÓ BURKOLAT FEKETE ZOMÁNC	AX	5015611872095		
23	RAUCHZUNGE OBEN PAINTED UPPER SMOKE DEFLECTION ANGLE PLATE	W	158716200	LA	11--14
23	FÜSTTERELŐ FELSŐ FESTETT	AX	5015800020094		
25	SOCKELRAHMEN GESCHW. SCHWARZ EM. WELDED BLACK ENAMELDED SOCKET FRAMING	W	158712500	UA	11--14
25	LÁBAZATKERET HEG FEKETE ZOMÁNC	AX	5015810580095		
30	SOCKELBLENDE SCHWARZ EM BLACK ENAMELDED SOCKET FRONT	W	158712600	LA	11,12,13,14
30	LÁBAZATELŐRÉS FÉKETE ZOM.	AX	5015811941095		
77	ISOLIERPLATTE EM. SCHWARZ F ABDECKHAUBE HEAT FANCE PLATE BLACK ENAMELDED	W	158712700	UA	11,12,13,14
77	HŐVÉDŐLEMEZ ZOMÁNCOZOTT FEKETE	AX	5015800110095		

POS.	ARTIKELBEZEICHNUNG		ARTIKEL-NR.	PREIS-	TYP(EN)
Ssz.	MEGNEVEZÉS		KÓDSZÁM	GRUPPE	TIPUS(OK)
130	SEITENWAND M. ISOL.RE WEISS SIDE WALL ISOLITED RIGHT, ENAMELDED WHITE	W	158710710	XA	11
130	OLDALFAL SZIGETEL. JB FEHÉR	AX	5015811061020		
130	SEITENWAND M. ISOL.RE MARON SIDE WALL ISOLITED RIGHT, ENAMELDED MARON	W	158710720	YA	12
130	OLDALFAL SZIGETEL. JB MARON	AX	5015811062020		
130	SEITENWAND M. ISOL.RE SCHWARZ SIDE WALL ISOLITED RIGHT, ENAMELDED BLACK	W	158710760	BB	13,14
130	OLDALFAL SZIGETEL. JB FEKETE	AX	5015811063020		
132	SEITENWAND M. ISOL.LI WEISS SIDE WALL ISOLITED LEFT, ENAMELDED WHITE	W	158710715	XA	11
132	OLDALFAL SZIGETEL. BL FEHÉR	AX	5015811061520		
132	SEITENWAND M. ISOL.LI MARON SIDE WALL ISOLITED LEFT, ENAMELDEDMARON	W	158710725	YA	12
132	OLDALFAL SZIGETEL. BL MARON	AX	5015811062520		
132	SEITENWAND M. ISOL.LI SCHWARZ SIDE WALL ISOLITED LEFT, ENAMELDED BLACK	W	158710765	BB	13,14
132	OLDALFAL SZIGETEL. BL FEKETE	AX	5015811063520		
183	HERDSTANGE VERCHR.VORM. RAIL KOMPLETED CHROMED	W	158711800	BB	13
183	KORLÁT KRÓMOZOTT ELŐSZER.	AX	5115801515020		
183	HERDSTANGE MS.POLIERT VORM. RAIL KOMPLETED COPPER POLISHED, CHROMED	W	158711810	AB	14
183	KORLÁT S.RÉZ ELŐSZER.	AX	5115800515020		
190	HERDRAHMEN GESCHW ST.CNS. FRAME WELDED ST. CNS	W	158715700	JB	11,12
190	TŰZHELYKERET HEG ST.CNS	AX	5015813060096		
190	HERDRAHMEN GESCHW CL.CNS. FRAME WELDED CL. CNS	W	158715710	JB	13,14
190	TŰZHELYKERET HEG KREAT.CNS	AX	5015813061096		
192	BLLENDE KOHLEWAGEN GESCHW.EM.WEISS BLIND FUEL BUNKER, ENAMELDED WHITE	W	158710510	PA	11
192	FIÓKBURKOLAT HEG FEHÉR ZOM.	AX	5015835301095		
192	BLLENDE KOHLEWAGEN GESCHW.EM.MARON BLIND FUEL BUNKER, ENAMELDED MARON	W	158710520	QA	12
192	FIÓKBURKOLAT HEG MARON ZOM.	AX	5015835302095		
192	BLLENDE KOHLEWAGEN GESCHW.EM.SCHWARZ BLIND FUEL BUNKER, ENAMELDED BLACK	W	158710560	SA	13,14
192	FIÓKBURKOLAT HEG FEKETE ZOM.	AX	5015835303095		
194	INNENRAHMEN GG LACKIERT GG PAINTED INSIDE FRAME FROM CAST IRON	W	150710004	UA	11--14
194	BELSŐ KERET ÖV FESTETT	AX	5015013130084		

POS.	ARTIKELBEZEICHNUNG		ARTIKEL-NR.	PREIS-	TYP(EN)
Ssz.	MEGNEVEZÉS		KÓDSZÁM	GRUPPE	TIPUS(OK)
196	KOHLEWAGENSCHIENE L450MM,KPL.BLUM LEAD SLIDER F. FUEL BUNKER	W	155150000	OA	11--14
196	FIÓKCSÚSZÓ SINEK L=450MM	AX	51155150000		
198	WRASENSCHUTZLEISTE SCHWARZ L=712.5MM SIDE TRIM BLACK F. SIDE OANEL	W	120216440	LA	11--14
198	PÁRALÉC FEKETE L=712.5MM	AX	50120216440		
200	GRIFFBÜGEL PORCEL.WEISS HT+AT HANDGRIP FOR FIREBOX/ASHPIT DOOR, PORCELAIN WHITE	W	126005037	OA	9, 10
200	TÜZ./HAMUAJTÓ FOG.PORC.FEH.SZER.	AX	5112600503800		
200	GRIFFBÜGEL PORCEL.MARON HT+AT HANDGRIP FOR FIREBOX/ASHPIT DOOR, PORCELAIN MARON	W	126015037	OA	11,12
200	TÜZ./HAMUAJTÓ FOG.PORC.MAR.SZER.	AX	5112601503800		
200	GRIFFBÜGEL MS-VERCHROMT HT+AT HANDGRIP FOR FIREBOX/ASHPIT DOOR, COOPER CHROMED	W	126015030	SA	13
200	TÜZ./HAMUAJTÓ FOG.KÓMOZOTT SZER.	AX	5112601503020		
200	GRIFFBÜGEL MS-POLIERT HT+AT HANDGRIP FOR FIREBOX/ASHPIT DOOR, COOPER POLISHED	W	126005030	QA	14
200	TÜZ./HAMUAJTÓ FOG POL.SÁRGARÉZ.SZER.	AX	5112600503020		
202	BLENDE F.HEIZ UND ASCETÜRGRIF VERCHROMT HANDGRIP BLIND FOR FIREBOX/ASHPIT DOOR, CHROM	W	126005001	IA	13
202	TÜZELŐ/HAMUAJTÓ FOGANTYU BURKOLAT KRÓMOZV	AX	5112600500193		
202	BLENDE F.HEIZ UND ASCETÜRGRIF MS.POLIERT HANDGRIP BLIND FOR FIREBOX/ASHPIT DOOR, COOPER	W	126005021	JA	14
202	TÜZELŐ/HAMUAJTÓ FOGANTYU BURKOLAT S.RÉZ POL	AX	5012600502194		
202	BLENDE F.HEIZ UND ASCETÜRGRIF EM.WEISS HANDGRIP BLIND FOR FIREBOX/ASHPIT DOOR, WHITE	W	126005018	HA	11
202	TÜZELŐ/HAMUAJTÓ FOGANTYU BURKOLAT FEH.ZOM.	AX	5012600501895		
202	BLENDE F.HEIZ UND ASCETÜRGRIF EM MARON HANDGRIP BLIND FOR FIREBOX/ASHPIT DOOR, MARON	W	126005019	HA	12
202	TÜZELŐ/HAMUAJTÓ FOGANTYU BURK. BARNÁ ZOM..	AX	5012600501995		
204	KOHLEWAGEN VORM.M.FÜHRUNGSSCHIENE FUEL BUNKER ASSEMBLED WHIT LEAD SLIDER	W	158719100	UA	11--14
204	FIÓK SZERELT VEZETŐSINEKSEL	AX	5015811703020		