

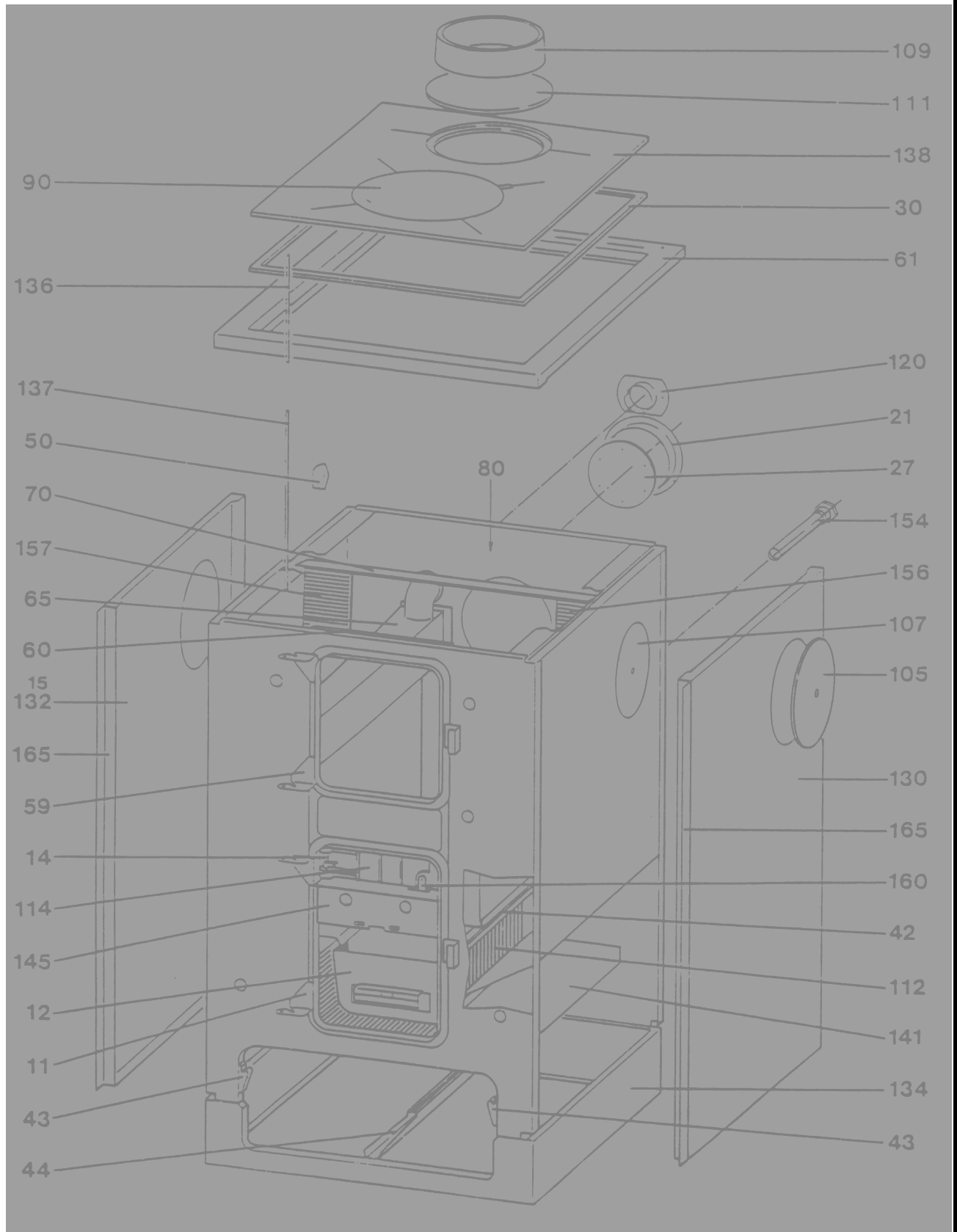
**ERSATZTEILLISTE / SPARE PARTSLISTE / PÓTALKATRÉSZ LISTA
FÜR KOHLE-ZENTRALHEIZUNGSHERD / F. CENTRAL RANGE BOILER
/ KÖZPONTI TŰZHELYKAZÁNHOZ
TYP / TYPE / TÍPUS: 154 / K154V / K52A / K154CL**

Nr:	Artikel Nr:	Artikel Typ:	
1:	001546200	K 154V weiß / white	WAMSLER
2:	001547200	K 154V havanna / havana	WAMSLER
3:	001546270	K 154V weiß, Export / white export	WAMSLER
4:	001547270	K 154V havanna, Export / havana export	WAMSLER
5:	001546100	K 52A weiß / white	WAMSLER
6:	001547100	K 52A havanna / havana	WAMSLER
7:	001546171	K 52A weiß, Export / white export	WAMSLER
8:	001547171	K 52A havanna, Export / havana export	WAMSLER
9:	001547360	K 154 classic, schwarz / black, classic	WAMSLER
10:	001547340	K 154 maron / maron	WAMSLER

.....
Gefertigt / Készítette:.....
Geprüft / Ellenőrizte:.....
Preise Freigegeben / Árjövahagyás.....
Freigegeben / Jövahagyta:

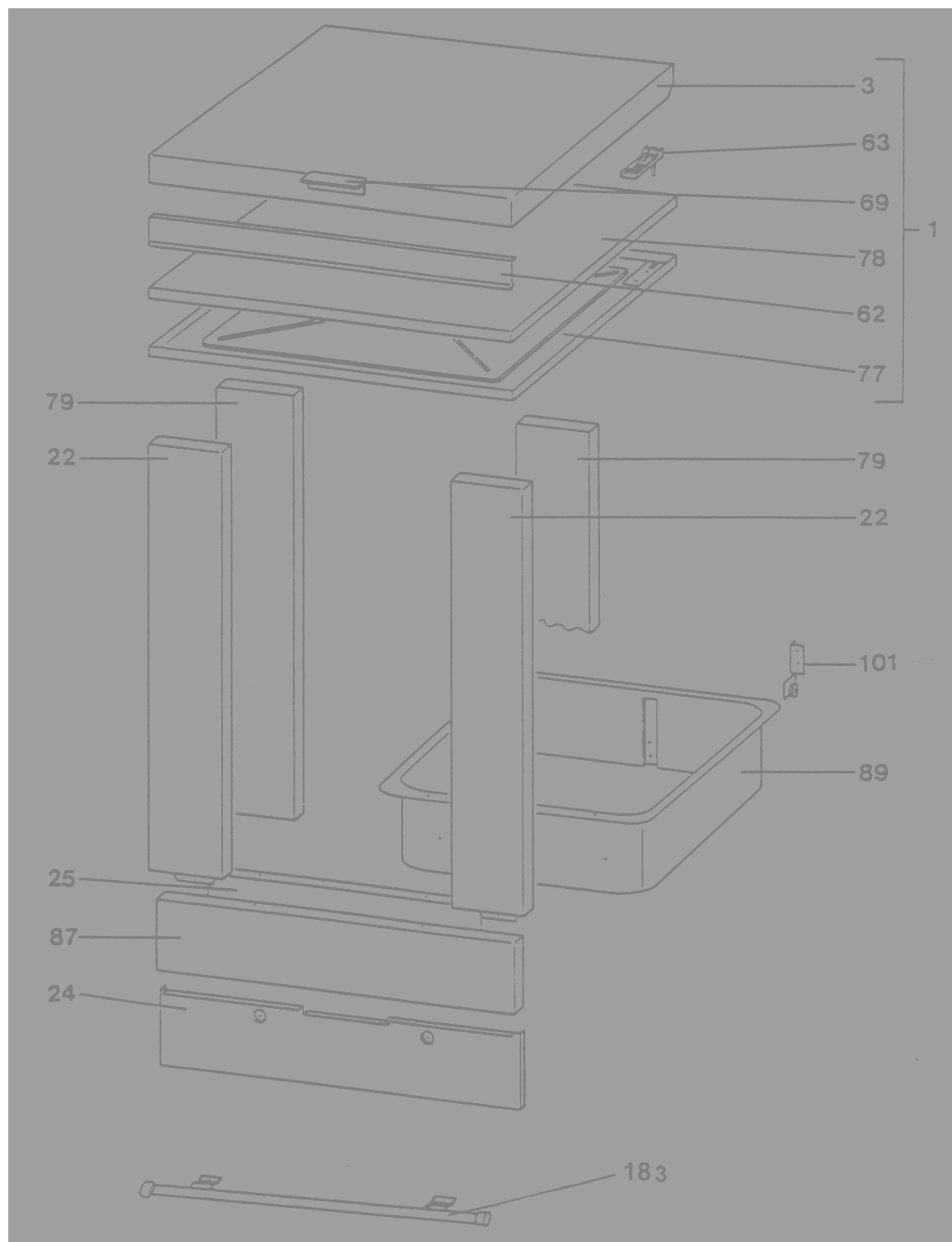
ERSATZTEILLISTE / SPARE PARTSLISTE / PÓTALKATRÉSZ LISTA
 FÜR KOHLE-ZENTRALHEIZUNGSHERD / F. CENTRAL RANGE BOILER / KÖZPONTI TŰZHELYKAZÁNHOZ
 TYP / TYPE / TÍPUS: 154 / K154V / K52A / K154CL

HERDKORPUS / KITCHEN STORE CORPUS / TŰZHELYTEST



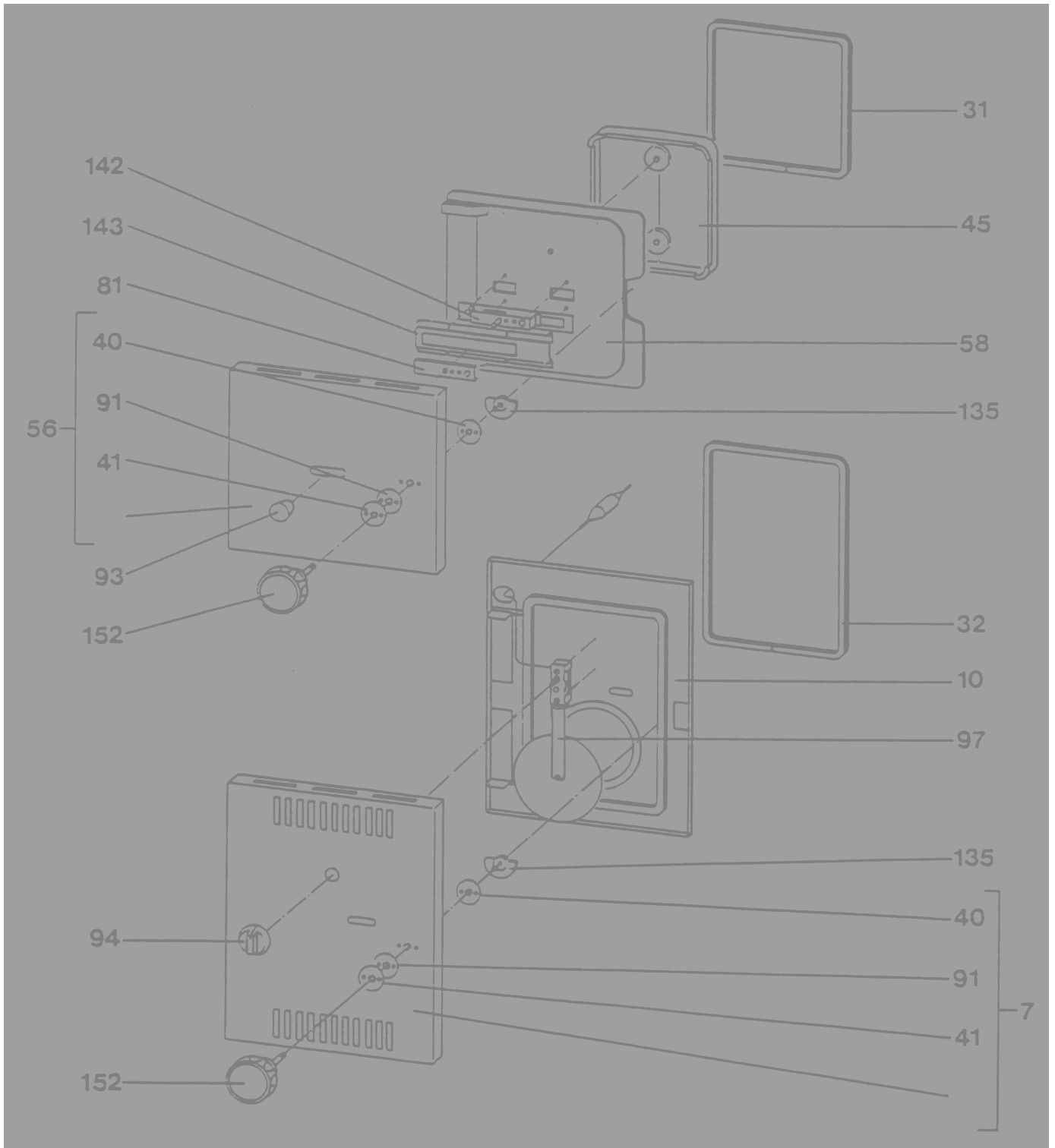
ERSATZTEILLISTE / SPARE PARTSLISTE / PÓTALKATRÉSZ LISTA
 FÜR KOHLE-ZENTRALHEIZUNGSHERD / F. CENTRAL RANGE BOILER / KÖZPONTI TŰZHELYKAZÁNHOZ
 TYP / TYPE / TÍPUS: 154 / K154V / K52A / K154CL

**ABDECKHAUBE, BLINDBLENDE, KOHLEWAGEN /
 LID, BLIND ELEMENT, FUEL BUNKER /
 BURKOLATELEMEK, SZÉNTÁROLÓ KOCSI**



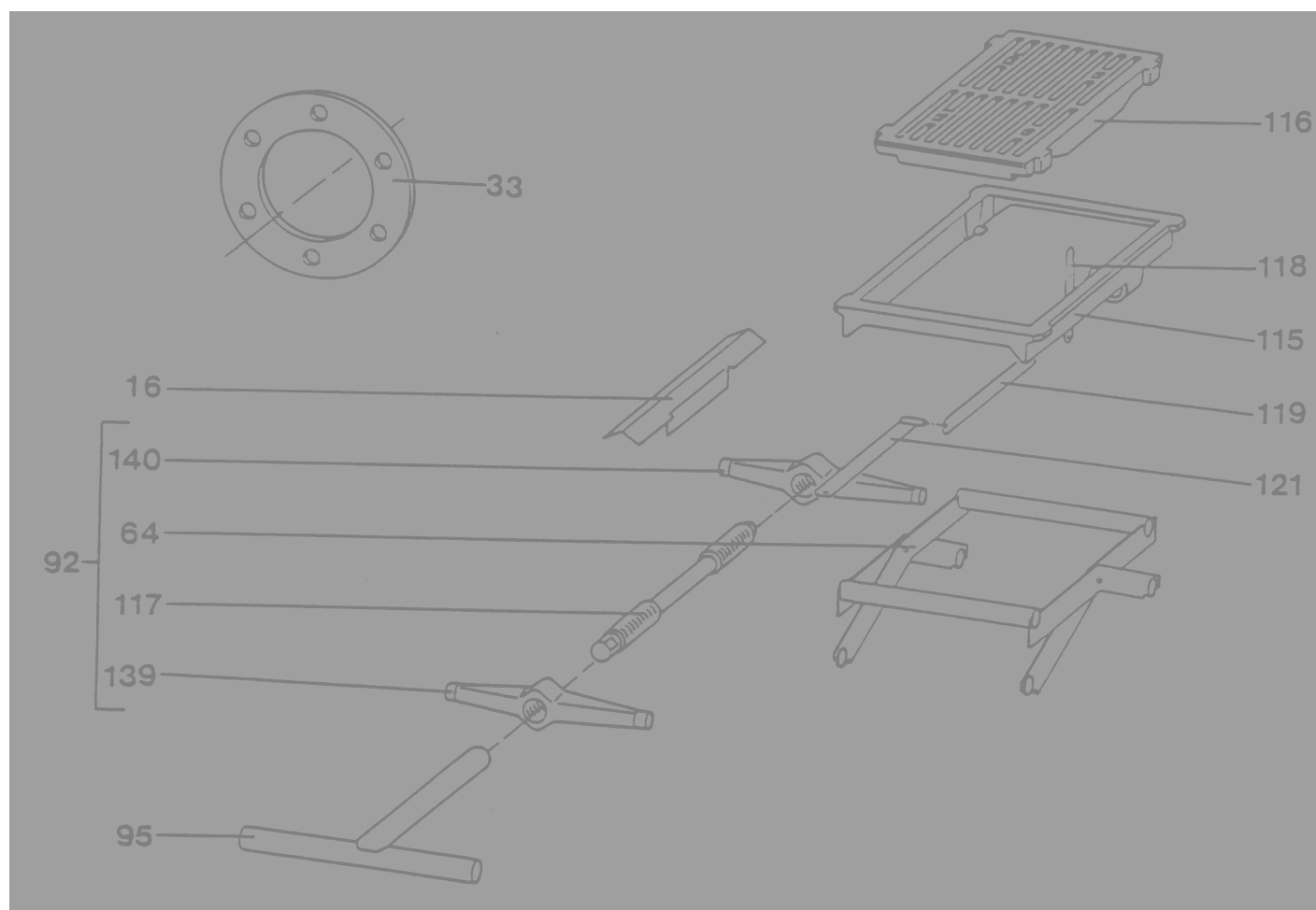
ERSATZTEILLISTE / SPARE PARTSLISTE / PÓTALKATRÉSZ LISTA
 FÜR KOHLE-ZENTRALHEIZUNGSHERD / F. CENTRAL RANGE BOILER / KÖZPONTI TŰZHELYKAZÁNHOZ
 TYP / TYPE / TÍPUS: 154 / K154V / K52A / K154CL

HEIZTÜR, ASCHENTÜR / FIRE DOOR, ASHPIT DOOR / TÜZELŐAJTÓ, HAMUAJTÓ



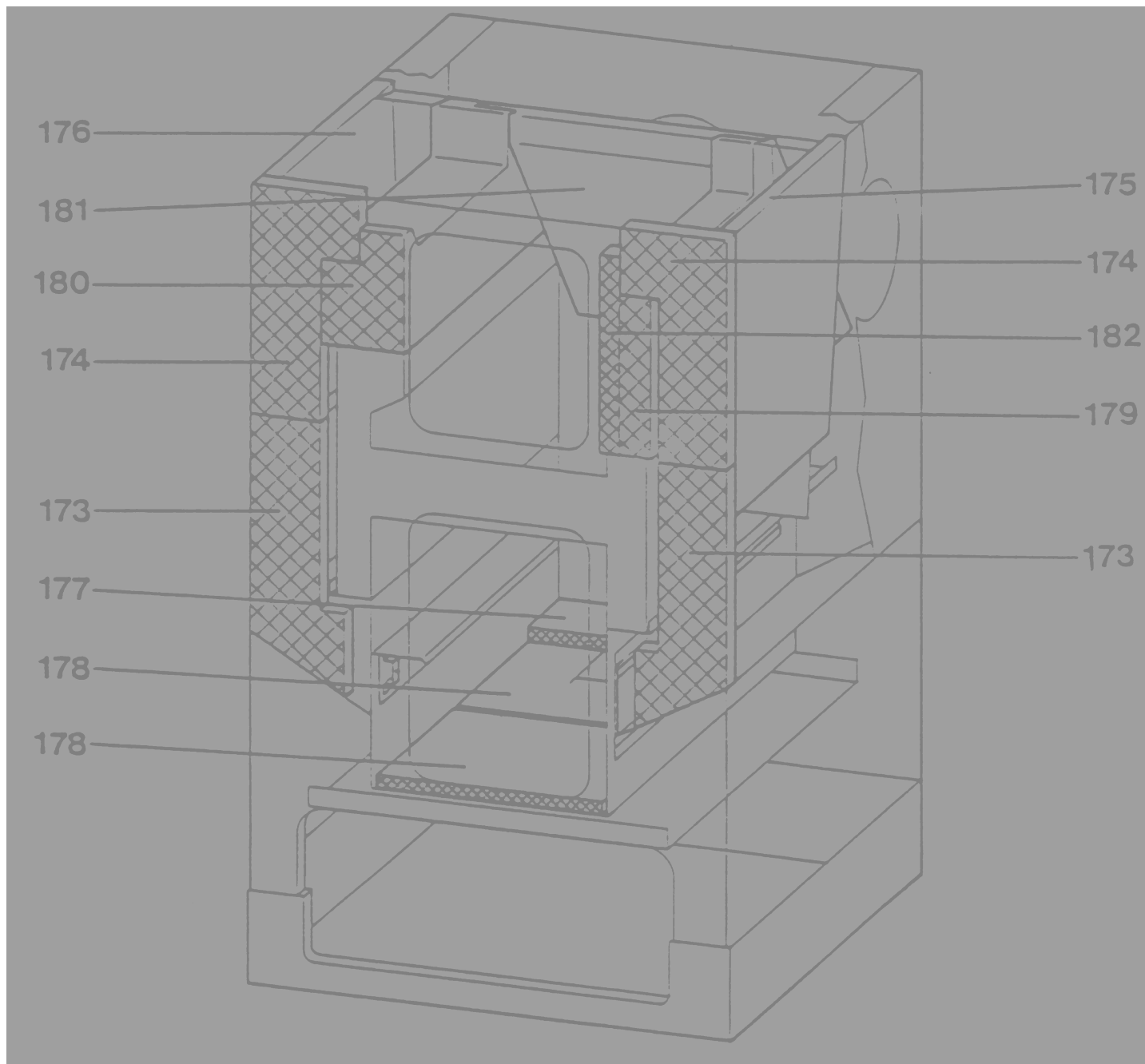
ERSATZTEILLISTE / SPARE PARTSLISTE / PÓTALKATRÉSZ LISTA
FÜR KOHLE-ZENTRALHEIZUNGSHERD / F. CENTRAL RANGE BOILER / KÖZPONTI TŰZHELYKAZÁNHOZ
TYP / TYPE / TÍPUS: 154 / K154V / K52A / K154CL

**KURBELROSTMECHANIK, DICHTUNG F. WÄRMETAUSCHER / MECHANICS F. HANDLE,
SEAL F. WATER JACKET / ROSTÉLYEMELŐ SZERKEZET**



ERSATZTEILLISTE / SPARE PARTSLISTE / PÓTALKATRÉSZ LISTA
FÜR KOHLE-ZENTRALHEIZUNGSHERD / F. CENTRAL RANGE BOILER / KÖZPONTI TŰZHELYKAZÁNHOZ
TYP / TYPE / TÍPUS: 154 / K154V / K52A / K154CL

AUSMAUERUNG / MASONRY / FALAZAT



POS.	ARTIKELBEZEICHNUNG		ARTIKEL-NR.	PREIS-	TYP(EN)
Ssz.	MEGNEVEZÉS		KÓDSZÁM	GRUPPE	TIPUS(OK)
1.	Abdeckhaube vorm. m. Isol, weiß LID COMPLETE WHITE	W	156109720	RB	1,3,5,7
1.	Dísztető előszerelt, szigetelt, fehér	Kyb	2156109720		
1.	Abdeckhaube vorm. m. Isol, havanna LID COMPLETE, MARON Artikel läuft aus. RUN OUT ART.	W	156109730	UB	2,4,6,8
1.	Dísztető előszerelt, szigetelt, havanna	Kyb	2156109730		
1.	Abdeckhaube vorm. m. Isol, maron LID COMPLETE MARON	W	156109740	UB	10
1.	Dísztető előszerelt, szigetelt, maron	Kyb	2156109740		
1.	Abdeckhaube vorm. m. Isol, schwarz LID COMPLETE BLACK	W	156109750	GB	9
1.	Dísztető előszerelt, szigetelt, fekete	Kyb	2156109750		
3.	Abdeckhaube geschw. 496mm weiß LID WELDED, HAVANA 496mm	W	156352100	IB	1,3,5,7
3.	Dísztető hegesztett, fehér 496mm	Kyb	2156352100		
3.	Abdeckhaube geschw. 496mm havanna LID WELDED, MARON 496mm Artikel läuft aus. RUN OUT ART.	W	156352110	NB	2,4,6,8
3.	Dísztető hegesztett, havanna 496mm	Kyb	2156352110		
3.	Abdeckhaube geschw. 496mm maron LID WELDED, MARON 496mm	W	156352120	NB	10
3.	Dísztető hegesztett, maron 496mm	Kyb	2156352120		
3.	Abdeckhaube geschw. 496mm schwarz LID WELDED, BLACK 496mm	W	156352140	IB	9
3.	Dísztető hegesztett, fekete 496mm	Kyb	2156352140		
7.	Blende f. Aschetür genietet, weiß BLIND ASHPIT DOOR, WHITE	W	156104655	BB	1,3,5,7
7.	Hamuajtó burkolat szegecselt, fehér	Kyb	2156104655		
7.	Blende f. Aschetür genietet, havanna BLIND ASHPIT DOOR, HAVANA	W	156104665	EB	2,4,6,8
7.	Hamuajtó burkolat szegecselt, havanna	Kyb	2156104665		
7.	Blende f. Aschetür genietet, maron BLIND ASHPIT DOOR, MARON	W	156104670	EB	10
7.	Hamuajtó burkolat szegecselt, maron	Kyb	2156104670		
7.	Blende f. Aschetür genietet, schwarz BLIND ASHPIT DOOR, BLACK	W	156104675	EB	9
7.	Hamuajtó burkolat szegecselt, fekete	Kyb	2156104675		
10.	Aschentüreinlage mit Dichtung ASH DOOR INSIDE PANEL	W	156351060	AB	ALLE
10.	Hamuajtóbetét tömítéssel	Kyb	21566351060		
11.	Aschentürrahmen geschw. ASH DOOR FRAME	W	146351111	AB	ALLE
11.	Hamuajtókeret hegesztett	Kyb	2146351111		

POS.	ARTIKELBEZEICHNUNG		ARTIKEL-NR.	PREIS-	TYP(EN)
Ssz.	MEGNEVEZÉS		KÓDSZÁM	GRUPPE	TIPUS(OK)
12.	Aschekasten geschw. ASHPAN	W	125102700	AB	ALLE
12.	Hamuláda hegesztett	Kyb	2125102700		
14.	Achse f. Rosttür AXLE F. GRATE DOOR	W	125901301	BA	ALLE
14.	Parázsajtó tengely	Kyb	2125901301		
15.	Druckknopf (Abheftknopf) PUSH BUTTON	W	011020025	BA	ALLE
15.	Nyomógomb	Kyb	0230101211005		
16.	Abdeckprofil f. Rost-spindel COVER F. GRATE SPINDEL	W	156134300	JA	ALLE
16.	Orsóvédő rostélyemelőhöz	Kyb	2156134300		
21	Blechring D125xd101x8mm f. Rückwand PLATE BUSH	W	154913600	IA	ALLE
21.	Lemezpersely	Kyb	2154913600		
22.	Blindblende weiß BLIND ELLEMENT WHITE	W	156118410	RA	1,3,5,7
22.	Burkolatelem fehér	Kyb	2156118410		
22.	Blindblende, havanna BLIND ELLEMENT HAVANA	W	156118440	VA	2,4,6,8
22.	Burkolatelem havanna	Kyb	2156118440		
22.	Blindblende, maron BLIND ELLEMENT MARON Artikel läuft aus. RUN OUT ART.	W	156118450	VA	10
22.	Burkolatelem maron	Kyb	2156118450		
22.	Blindblende, schwarz BLIND ELLEMENT BLACK	W	156118460	VA	9
22.	Burkolatelem, fekete	Kyb	2156118460		
24.	Sockelblende f. Kohlewagen, schwarzgrau SOCKET BLIND F. FUEL BUNKER	W	156119410	OA	ALLE
24.	Lábazatburkolat, sötétszürke	Kyb	2156119410		
25.	Befestigungsbügel f. Kohlewagenblende CLAMO F. FUEL BUNKER	W	156926400	IA	ALLE
25.	Fiókburkolat rögzítőfül	Kyb	2156926400		
27.	Blindflansch f. Heitztasche ohne WT FLANGE F. BOILER WITHOUT HEAT EXCHANGER	W	147172212	LA	ALLE
27.	Fedőlemez víztáskához	Kyb	20147172212		
30-32	Dichtschnur D9mm, schwarz, asbestfrei SEALING CORD D=9mm BLACK	W	011260031	FA	ALLE
30-32	Tömítőzsinór D 9mm	Kyb	0230401153002		
33.	Dichtung f. Wärmetauscher einfach SEAL F. HEAT EXHANGER	W	147951000	GA	ALLE
33.	Tömítés hőcserélőhöz	Kyb	2147951000		

POS.	ARTIKELBEZEICHNUNG		ARTIKEL-NR.	PREIS-	TYP(EN)
Ssz.	MEGNEVEZÉS		KÓDSZÁM	GRUPPE	TIPUS(OK)
40.	Führungsfansch FLANGE FOR HANDLE	W	147912000	IA	ALLE
40.	Vezetőperem nikkelezett	Kyb	2147912000		
41.	Führungsscheibe D32xD13xd8mm WASHER d32xd13x8 mm	W	146910411	EA	ALLE
41.	Vezetőtárcsa	Kyb	2146910411		
42.	Führungsschiene f. Reinigungsschieber Nicht mehr lieferbar, WE CAN'T TRANSPORT	W	150253000	CA=DA	ALLE
42.	Retesvezetősín	Kyb	2150253000		
43.	Führungsstück f. Kohlewagen (ERSETZT DURCH, CHANGED 16095701)	W	160957000	CA=DA	ALLE
43.	Fiókvezető idom	Kyb	0230101206002		
44.	Führungsschiene f. Kohlewagen LEAD SLIDER F. FUEL BUNKER	W	156261900	LA	ALLE
44.	Fiókvezetősín	Kyb	2156261900		
45.	Feuerschutzplatte GG15, schutzlackiert FIRE RESISTAN PLATE	W	147120600	WA	ALLE
45.	Hővédőbetét festett	Kyb	2147120600		
50.	Gewindepättchen THREADED WASHER	W	146927100	AA	ALLE
50.	Menets alátét	Kyb	2146927100		
56.	Blende f. Heiztür geniet. em. weiß BLIND FIREBOX DOOR, WHITE	W	147104850	AB	1,3,5,7
56.	Tüzelőajtó burkolat szegecselt, fehér	Kyb	2147104850		
56.	Blende f. Heiztür geniet. em. havanna BLIND FIREBOX DOOR, HAVANA	W	147104860	DB	2,4,6,8
56.	Tüzelőajtó burkolat szegecselt, havanna	Kyb	2147104860		
56.	Blende f. Heiztür geniet. em. maron BLIND FIREBOX DOOR, MARON	W	147104865	DB	10
56.	Tüzelőajtó burkolat szegecselt, maron	Kyb	2147104865		
56.	Blende f. Heiztür geniet. em. schwarz BLIND FIREBOX DOOR, BLACK	W	147104870	DB	9
56.	Tüzelőajtó burkolat szegecselt, fekete	Kyb	2147107820		
58.	Heiztür GG 15, schutzlackiert HEATER DOOR	W	156120520	CB	ALLE
58.	Tüzelőajtó festett	Kyb	2156120520		
59.	Heiztürrahmen geschw. HEATER DOOR FRAME	W	146351101	AB	ALLE
59.	Tüzelőajtó keret hegesztett	Kyb	2146351101		
60.	Heiztürüberlagebügel Artikel läuft aus. RUN OUT ART.	W	120150502	LA	ALLE
60.	Tüzelőajtó felső védőlemez	Kyb	2120150502		

POS.	ARTIKELBEZEICHNUNG		ARTIKEL-NR.	PREIS-	TYP(EN)
Ssz.	MEGNEVEZÉS		KÓDSZÁM	GRUPPE	TIPUS(OK)
61.	Herdrahmen em. schwarzgrau 7021 FRAME, GREY BLACK	W	154130600	OB	ALLE
61.	Tűzhelykeret sötétszürke	Kyb	2154130600		
62.	Haubenprofil 484mm, schwarzgrau LATH F. LID GREY BLACK	W	147961370	LA	1,2,3,4
62.	Díszetőléc sötétszürke	Kyb	5014796137294		
63.	Scharnier f. Abdeckhaube 347mm HINGE F. LID	W	147921200	GA	ALLE
63.	Díszetőcsukló	Kyb	2147921200		
64.	Hebeschere gen. LIFTING JACK	W	156358602	FB	ALLE
64.	Emelővilla szegecselt	Kyb	2156358602		
65.	Heiztasche vorm. o. WT. Kesselblech. HIU WATER JACKET	W	154105212	IC	1,2,5,6
65.	Víztáska előszerelt	Kyb			
69.	Haubengriff schwarzgrau RAL7021 GRIPP F. LID GREY BLACK	W	147192400	FA	ALLE
69.	Díszető fogantyú	Kyb	023010198700E		
70.	Halteleiste f. Umlenkzunge Nicht mehr lieferbar, WE CAN'T TRANSPORT	W	154112720	----	ALLE
70.	Tartóléc fűstterelő lemezhez	Kyb	2154112720		
77.	Isolierplatte em. schwarzgrau 496mm PROTECTION SHIELD, GREY BLACK	W	147177315	BB	ALLE
77.	Szigetelőlap	Kyb	2147177315		
78.	Keramikfasermatte 490x485x15mm Artikel läuft aus. RUN OUT ART.	W	147541210	NA	ALLE
78.	Kerámiaszálas lap díszetőhöz	Kyb	2147541210		
80.	Isolierung f. Rückwand Artikel läuft aus. RUN OUT ART. ISOLATION FOR BACK PANEL	W	154540301	HA	ALLE
80.	Hátfal szigetelés	Kyb	2154540301		
87.	Blende f. Kohlewagen weiß BLIND FUEL BUNKER, WHITE	W	156118501	QA	1,3,5,7
87.	Fiókburkolat fehér	Kyb	2156118501		
87.	Blende f. Kohlewagen havanna BLIND FUEL BUNKER, HAVANA	W	156118520	BB	2,4,6,8
87.	Fiókburkolat havanna	Kyb	2156118520		
87.	Blende f. Kohlewagen maron BLIND FUEL BUNKER, MARON	W	156118530	UA	10
87.	Fiókburkolat maron	Kyb	2156118530		
87.	Blende f. Kohlewagen schwarz BLIND FUEL BUNKER, BLACK	W	156118540	UA	9
87.	Fiókburkolat fekete	Kyb	2156118540		

POS.	ARTIKELBEZEICHNUNG		ARTIKEL-NR.	PREIS-	TYP(EN)
Ssz.	MEGNEVEZÉS		KÓDSZÁM	GRUPPE	TIPUS(OK)
89.	Khole-wagenwanne gezogen FUEL BUNKER CRUST	W	150117006	XA	ALLE
89.	Fiókteknő zsírtalanított	Kyb	215011700692		
90.	Kochlochdeckel D221,5x6mm o. Scharnierzapfen HOT-PLATE D221,5x6mm (ERSETZT DURCH, CHANGED 150501200)	W	168133600	TA	ALLE
90.	Tűzhelylapbetét	Kyb	2168133600		
90.	Kochlochdeckel geschw. 6mm m. Scharnierzapfen HOT-PLATE 6mm	W	150501200	TA	ALLE
90.	Tűzhelylapbetét hegesztett	Kyb	2150501200		
91.	Unterlegscheibe D32xd13,5x1,5mm WASHER D=23x13,5x1,5mm	W	146956001	BA	ALLE
91.	Klingerit alátét	Kyb	025040002700€		
92.	Kurbelrostmechanik vorm. links MECHANICS F. HANDLE	W	156203907	PB	ALLE
92.	Rostélyemelő előszerelt	Kyb	2156203907		
93.	Knopfgriff schwarzgrau RAL7021 KNOB GREYBLACK	W	011340047	CA=DA	1,2,3,4
93.	Fogantyúgomb sötétszürke	Kyb	023010131600€		
94.	Knebel f. Leistungsregler schwarzgrau KNOB F. TEMPERATURE REGULATOR	W	125405510	FA	1,2,3,4
94.	Teljesítmény szabályzó fogantyú sötétszürke	Kyb	0230101517001		
95.	Kurbel geschw. schutzlackiert HANDLE F. RAISING AND LOWERING	W	146358252	TA	ALLE
95.	Forgatókar hegesztett, festett	Kyb	2146358252		
97.	Leistungsregler 97grd f. Heizungsherd TEMPERATURE REGULATOR 97oC	W	011170035	AB	ALLE
97.	Teljesítmény szabályzó	Kyb	023010150500€		
101.	Profilwinkel geschw. mit 2 Rollen LEAD F. FUEL BUNKER, WELDED	W	150090800	KA	ALLE
101.	Fiókvezető hegesztett 2 görgővel	Kyb	2150090800		
105.	Rauchlochdeckel weiß SMOKE-HOLE COVER, WHITE	W	146111610	KA	1,3,5,7
105.	Füstcsőnyílásfedél fehér	Kyb	2146111610		
105.	Rauchlochdeckel havanna SMOKE-HOLE COVER, HAVANA	W	146111630	NA	2,4,6,8
105.	Füstcsőnyílásfedél havanna	Kyb	2146111630		
105.	Rauchlochdeckel maron SMOKE-HOLE COVER, MARON	W	110111620	NA	10
105.	Füstcsőnyílásfedél maron	Kyb	2110111620		
107.	Rauchlochdeckel D154mm m. Bohr. DS, St fal 1 SMOKE-HOLE COVER D154mm	W	462111600	IA	ALLE
107.	Füstcsőnyílásfedél	Kyb	2462111600		

POS.	ARTIKELBEZEICHNUNG		ARTIKEL-NR.	PREIS-	TYP(EN)
Ssz.	MEGNEVEZÉS		KÓDSZÁM	GRUPPE	TIPUS(OK)
107.	Rauchlochdeckel vorm. H2SO4-beständig email. Nicht mehr lieferbar, WE CAN'T TRANSPORT	W	156108902*	IA	3,4,7,8
107.	Füstcsőnyílásfedél szerelt, kénsaválló zom.	Kyb	2156108902		
109.	Rohrstutzen D150, GG15 Schutzlackiert FLUE CONNECHION PAINTED D150mm	W	146111511	NA	1,2,5,6
109.	Csőcsonk D 150, festett	Kyb	2146111511		
109.	Rohrstutzen 6" GG, Schutzlackiert FLUE CONNECHION 6" CAST, PAINTED	W	146111500	PA	3,4,7,8
109.	Csőcsonk 6" festett	Kyb	2146111500		
111.	Deckel f. Abgasanschluss D170x 6mm SMOKE-HOLE COVER	W	150136300	QA	ALLE
111.	Felső füstcsőnyílásfedél	Kyb	2150136300		
112.	Reinigungsschieber geschw. rechts Artikel läuft aus. RUN OUT ART.	W	150351202	IA	ALLE
112.	Retesz hegesztett jobb	Kyb	2150351202		
113.	Reinigungsschieber geschw. links Artikel läuft aus. RUN OUT ART.	W	150351212	IA	ALLE
113.	Retesz hegesztett bal	Kyb	2150351212		
114.	Rosttür GG15, Schutzlackiert FIREGRATE DOOR	W	146151301	OA	ALLE
114.	Parázsajtó festett	Kyb	2146151301		
115.	Rostlager genietet GRATE FRAME	W	156358500	BB	ALLE
115.	Rostélytámasz szegecsel	Kyb	2156358500		
116.	Rost GG15 Schutzlackiert GRATE	W	147150610	FB	ALLE
116.	Rostély festett	Kyb	2147150610		
117.	Rostspindel Artikel läuft aus. RUN OUT ART. GRATE SPINDEL	W	147907300	XA	ALLE
117.	Rostélyemelő orsó	Kyb	2147907300		
118.	Rüttlerhebel RIDDLINGTOOL	W	156150401	IA	ALLE
118.	Rázórúdemelő	Kyb	2156150401		
119.	Rüttlerstange RIDDLING BAR	W	147150410	GA	ALLE
119.	Rázórú nikk.	Kyb	2147150410		
120.	Rohrhülse geschw. f. Vorlauf FLUE CONNECHION PAINTED	W	155355200	EA	ALLE
120.	Csőcsonk, hegesztett, festett	Kyb	2155355200		
121.	Rüttler geschw. vern. 220mm RIDDLING BAR 220mm	W	156090600	LA	ALLE
121.	Rázósár nikk.	Kyb	2156090600		

POS.	ARTIKELBEZEICHNUNG		ARTIKEL-NR.	PREIS-	TYP(EN)
Ssz.	MEGNEVEZÉS		KÓDSZÁM	GRUPPE	TIPUS(OK)
130.	Seitenwand m. isol. rechts weiß m. Ausschn.f.Rohr SIDE PANEL, RIGHT, WHITE, WHIT SMOKE-HOLE	W	150102001	BB	1,3,5,7
130.	Oldalfal szigetelt, kivágattal, jobb, fehér	Kyb	20150102001		
130.	Seitenwand m. isol. rechts havanna m. Ausschn.f.Rohr SIDE PANEL, RIGHT, HAVANA, WHIT SMOKE-HOLE Artikel läuft aus. RUN OUT ART.	W	150102040	FB	2,4,6,8
130.	Oldalfal szigetelt, kivágattal, jobb, havanna	Kyb	2150102040		
130.	Seitenwand m. isol. rechts maron m. Ausschn.f.Rohr SIDE PANEL, RIGHT, MARON, WHIT SMOKE-HOLE	W	150102045	FB	10
130.	Oldalfal szigetelt, kivágattal, jobb, maron	Kyb			
130.	Seitenwand m. isol. rechts schwarz m. Ausschn.f.Rohr SIDE PANEL, RIGHT, BLACK, WHIT SMOKE-HOLE	W	150102060	EB	9
130.	Oldalfal szigetelt, kivágattal, jobb, fekete	Kyb	20150102060		
132.	Seitenwand m. isol. rlinks weiß m. Ausschn.f.Rohr SIDE PANEL, LEFT, WHITE, WHIT SMOKE-HOLE	W	150102011	BB	1,3,5,7
132.	Oldalfal szigetelt, kivágattal, bal, fehér	Kyb	20150102011		
132.	Seitenwand m. isol. links havanna m. Ausschn.f.Rohr SIDE PANEL, LEFT, HAVANA, WHIT SMOKE-HOLE	W	150102050	FB	2,4,6,8
132.	Oldalfal szigetelt, kivágattal, bal, havanna	Kyb	2150102050		
132.	Seitenwand m. isol. links maron m. Ausschn.f.Rohr SIDE PANEL, LEFT, MARON, WHIT SMOKE-HOLE	W	150102055	FB	10
132.	Oldalfal szigetelt, kivágattal, bal, maron	Kyb			
132.	Seitenwand m. isol. links schwarz m. Ausschn.f.Rohr SIDE PANEL, LEFT, BLACK, WHIT SMOKE-HOLE	W	150102065	EB	9
132.	Oldalfal szigetelt, kivágattal, bal, fekete	Kyb	2150102065		
134.	Sockelrahmen geschw. em. schwarzgrau BASE FRAME, GREY BLACK Artikel läuft aus. RUN OUT ART.	W	156105810	BB	ALLE
134.	Lábazatkeret hegesztett, sötétszürke zom.	Kyb	2156105810		
135.	Schließnase E30 LOCK DISK	W	146961203	FA	ALLE
135.	Zárónyelv horganyzott	Kyb	2114696120383		
136.	Scharnierstange D5x240mm, blank HINGE BAR D5x240mm	W	146901320	EA	ALLE
136.	Sarokszeg horganyzott	Kyb	2146901320		
137.	Scharnierstange D5x345mm, blank HINGE BAR D5x345mm	W	146901321	EA	ALLE
137.	Sarokszeg horganyzott	Kyb	2146901321		
138.	Kochplatte geschw. HOT-PLATE	W	156501105	PB	ALLE
138.	Főzőlap hegesztett	Kyb	2156501105		
139.	Spindeljoch vorne m. Linksgewinde SPINDLE NUT Artikel läuft aus. RUN OUT ART.	W	147127801	SA	ALLE
139.	Orsótartó első, balos menettel, festett	Kyb	2147127801		

POS.	ARTIKELBEZEICHNUNG		ARTIKEL-NR.	PREIS-	TYP(EN)
Ssz.	MEGNEVEZÉS		KÓDSZÁM	GRUPPE	TIPUS(OK)
140.	Spindeljoch vorne m. Rechtsgewinde SPINDLE NUT Artikel läuft aus. RUN OUT ART.	W	147127811	YA	ALLE
140.	Orsótartó hátsó, jobbos menettel, festett	Kyb	2147127811		
141.	Strahlschutzblech f. Kohlewagen PROTECTION SHILD F. FUEL BUNKER	W	156242100	PA	ALLE
141.	Hővédőlemez fiókhöz	Kyb	2156242100		
142.	Sekundärluftschieber geschw. SECONDARY AIR REGULATOR, WELDED	W	147357702	PA	ALLE
142.	Szekunder levegőszabályzó hegesztett	Kyb	2147357702		
143.	Schieberführung SLIDE	W	147193300	FA	ALLE
143.	Szabályzóvezető	Kyb	2147193300		
145.	Spindelführung SPINDLE NUT Artikel läuft aus. RUN OUT ART.	W	147461721	LA	ALLE
145.	Orsóvezető	Kyb	2147461721		
152.	Türedrehgriff schwarzgrau, Spiegel weiß HANDLE GREYBLACK, BOTTOM WHITE	W	147961050	KA	1,3
152.	Forgó ajtófogantyú fehér	Kyb	0230101510008		
152.	Türedrehgriff schwarzgrau, Spiegel lehm Braun HANDLE GREYBLACK, BOTTOM BROWN	W	147961070	JA	2,4
152.	Forgó ajtófogantyú barna	Kyb	0230101509001		
152.	Türedrehgriff schwarzgrau, Spiegel goldfarben HANDLE GREYBLACK, BOTTOM GOLDEN	W	147961010	NA	5,6,7,8
152.	Forgó ajtófogantyú réz	Kyb	22147961010		
154.	Tauchhülse R1/2", D16x150 Ms vern. IMMERSION TUBE	W	011460048	SA	ALLE
154.	Merülő hüvely	Kyb	0230104441003		
156.	Umlenkzunge rechts SMOKE DEFLECTOR RIGHT	W	154155710	JA	ALLE
156.	Füstterelőlemez jobb	Kyb	2154155710		
157.	Umlenkzunge links SMOKE DEFLECTOR LEFT	W	154155720	JA	ALLE
157.	Füstterelőlemez bal	Kyb	2154155720		
160.	Verriegelungspättchen LOCKING PLATE	W	166125800	EA	ALLE
160.	Reteszelőlemez festett	Kyb	2166125800		
165.	Wrasenschutzeiste schwarzgrau SIDE TRIM GREYBLACK F. SIDE OANEL	W	120216400	MA	1,2,3,4
165.	Páraléc szürke	Kyb	50120216400		
165.	Wrasenschutzeiste goldfarben Artikel läuft aus. RUN OUT ART. SIDE TRIM GOLDEN F. SIDE OANEL	W	120216410	QA	9
165.	Páraléc polírozott sárgaréz	Kyb	0230104170007		

POS.	ARTIKELBEZEICHNUNG		ARTIKEL-NR.	PREIS-	TYP(EN)
Ssz.	MEGNEVEZÉS		KÓDSZÁM	GRUPPE	TIPUS(OK)
173.	Isolierplatte unten f. Vorderwand INSULATOR PLATE DOWN F. FRONTSIDE	W	156141821	HA	ALLE
173.	Szigetelőlap alsó, elülsőfalhoz, samott	Kyb	023010422300C		
174.	Isolierplatte oben f. Vorderwand INSULATOR PLATE UP F. FRONTSIDE	W	156141830	KA	ALLE
174.	Szigetelőlap felső, elülsőfalhoz, samott	Kyb	023010422600E		
175.	Isolierplatte für Abgasleitblech INSULATOR PLATE F. SMOKE DEFLEKTOR RIGHT	W	156141801	RA	ALLE
175.	Szigetelőfal füstgáz elvezetőhöz , jobb, samott	Kyb	0230104221002		
176.	Isolierplatte für Abgasleitblech INSULATOR PLATE F. SMOKE DEFLEKTOR LEFT	W	156141811	RA	ALLE
176.	Szigetelőfal füstgáz elvezetőhöz , bal, samott	Kyb	0230104222001		
177.	Rückstein 30x80x240mm BRICK BACK 30x80x240mm	W	156141401	FA	ALLE
177.	Hátsótégla	Kyb	0230104224001		
178.	Schamottplatte f. Achenraumgeh. 235x210x150mm SAMOTT F. ACHEN-PLACE 235x210x150mm	W	156142001	IA	ALLE
178.	Samottlap hamutér burkolathoz	Kyb	023010422500E		
179.	Seitenstein rechts SIDEBRICK RIGHT	W	154140600	TA	ALLE
179.	Oldaltégla jobb, samott	Kyb	2154140600		
180.	Seitenstein links SIDEBRICK LEFT	W	154140611	RA	ALLE
180.	Oldaltégla bal, samott	Kyb	023010429000C		
181.	Rückstein BRICK BACK	W	154141400	TA	ALLE
181.	Hátsó tégl	Kyb	023010429200E		
182.	Stein (Streifen) 22x22x210 mm BRICK 22x22x210mm SMALL	W	154141201	BA	ALLE
182.	Keskeny tégl	Kyb	0230104291001		
183.	Herdstange vorm. RAIL 400mm	W	156502430	MA	9
183.	Korlát szerelt, réz (fogantyúcső 440mm)	Kyb	5115050241552C		
	Befestigungsschelle D=4mm f. temp. Fühler LASHING D=4mm F. THERMOMETER	W	011100033	AA	ALLE
	Rögzítőbilincs hőérzékelőhöz	Kyb	013010005300E		
	Deckelheber (ALUSI) LID LIFTER	W	120961101	IA	ALLE
	Kezelőkulcs (ALUSI)	Kyb	2120961101		
	Dichtschnur D3mm, asbestfrei SEALING CORD D3mm	W	011260059	AA	ALLE
	Azbesztmentes tömítőszinór D 3	Kyb	010060012500E		

