



WAMSLER

Innovation aus Tradition

Spis för fast bränsle
K 134 F / K 135 F



AB HANS FORSMAN

Box 93, Finningevägen 75, 645 22 Strängnäs

Tel: 0152-167 70, Fax: 0152-167 23

info@hansforsman.se, www.hansforsman.se

1. ANMÄRKNINGAR

1.1 FÖRESKRIFTER

Vid uppställning och för anslutning på avgassidan skall de krav som specificeras i brandskyddsförordningen (FeuVo) i respektive byggnadsstadga samt DIN 4705 och DIN 18160 beaktas. (Tyska föreskrifter)

OBS:

Före anslutning av spisen skall i varje fall traktens behöriga skorstensfejarmästare rådfrågas!

1.2 FÖRSIKTIGHETSÅTGÄRDER

Vid användning blir en del delar av spisen mycket varma. Se till att ingen lutar sig mot den eller tar på den med händerna (spisinfattning, stålhäll och luckor). Var särskilt uppmärksam om det finns barn i närheten.

Eldrums lucka måste alltid vara stängd med undantag av medan man tänds elden, fyller på bränsle eller medan man tömmer asklådan (efter det att man tagit ut asklådan skall eldrums lucka stängas genast).

Första uppvärmningen av spisen får bara göras med liten eld (lite bränsle) för att undvika eventuella sättningsprocesser och brott på inre delar.

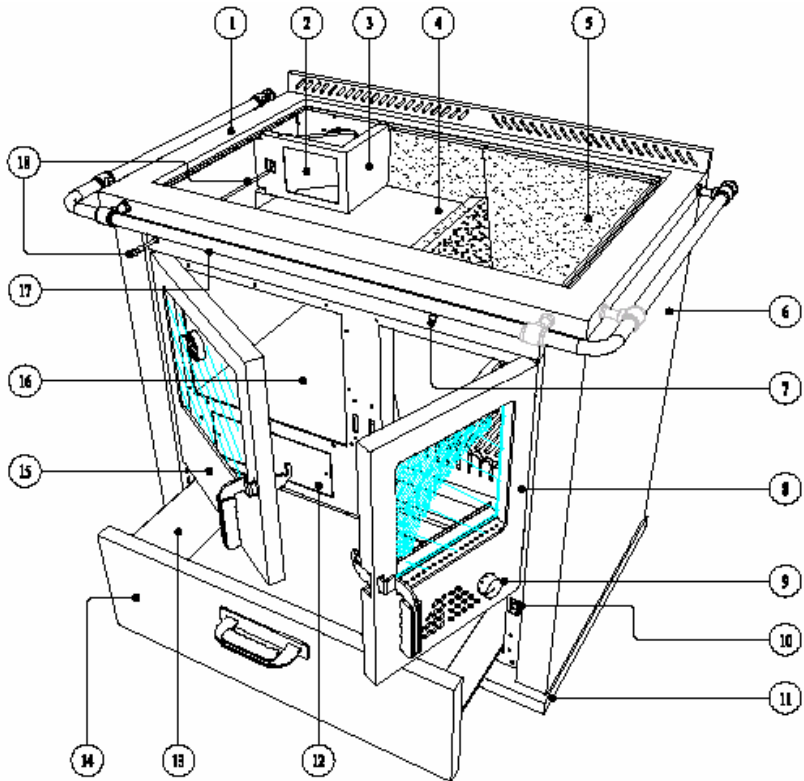
Med regelbundna mellanrum måste man kontrollera spis, avgasvägar och rökkanalsanslutning med avseende på täthet, sot- och askavlagringar. Om spisen används regelbundet och ofta bör man anlita en fackman för att utföra kontroll och rengöring. Efter varje användning bör stålhällen rengöras; dessutom bör man se till att regelbundet underhåll utförs enligt beskrivning i motsvarande kapitel (se kapitel 4.7).

Förutom rengöring, täthetskontroll och stålhällens underhåll kräver spisarna inte något speciellt underhåll.

Om spisen inte använts under en längre tid bör man också kontrollera att alla avgasvägar är fria. Endast originalreservdelar får användas.

Det är förbjudet att göra ändringar på spisen.

1.3 SPISENS DELAR



1) Hällram

2-3) Startspjäll

4) Täckplåt för stekugnen

5) Brännkammare

6) Sidovägg

7) Sekundärluftsspjäll

8) Eldstadslucka

9) Vred för primärluftsspjäll

10) Knapp för bakugnsbelysning

11) Sockel

12) Sot

13-14) Vedvagn

15) Ugnslucka

16) Bakugn

17) Hällstång

18) Startspjäll

1.4 TILLBEHÖR

Tillsammans med spisen levereras tillbehör som underlättar installation, underhåll och daglig användning.

- Bruks- och skötselanvisningar
- Grillgaller för stekugnen
- Bakplåt
- Asklåda
- Eldgaffel
- Askraka
- Gjutjärnsring för avgasanslutningen
- Skyddsolja för spisen (genomskinlig)
- Putsolja för stålhällen (ogenomskinlig)
- Slipsvamp
- Nyckel för montering av spisstången
- Skruvar för montering av spisstången
- Handskar för användning med varm spis
- Strålskyddplatta för eldstadsluckans glas (vid matlagning)

Dessutom bifogas:

- Garantisedel
- Kvalitetsintyg för den använda eldfasta tegelfodringen i eldstaden

1.5 REKOMMENDERAT BRÄNSLE

Spisarna K 134 F / K 135 F är uteslutande avsedda för eldning med ved och brunkolsbriketter. Vid eldning med ved bör man använda torr och väl lagrad kvalitetsved (som lagrats luftigt i två år och skyddats mot regn), finkluven ved är att föredra.

Genom att använda bra kvalitetsved garanteras bra värmeeffekt och man förhindrar att sotavlagringar bildas.

För att inte i onödan slösa energi och för att undvika eventuell deformation eller skador på spisen bör man inte använda för stora bränslemängder på en gång (se tabell bränslemängder / förbränningsluftinställning på sidan 16).

1.6 ANDRA BRÄNSLEN

Andra bränslen och avfall som till exempel plast, lackerat / behandlat trä får inte användas. Att elda med sådant material är skadligt både för miljön och din spis, avgasrör / förbindningsstycken och skorsten.

2. MONTERING

2.1 ALLMÄNT

Spisarna är enkla att installera; trots detta finns det några regler som bör beaktas för att inte oavsiktligt förorsaka skador.

Dra inte i spisen utan lyft den alltid från golvet.

Spisen får inte lyftas med hjälp av dörrhandtagen eller spisstången.

Spisar som skall installeras mellan köksmöbler bör alltid hålla ett avstånd på **500 mm** till brännbara detaljer. Detta gäller även för avståndet till brännbara resp temperaturkänsliga byggnadsdetaljer bakom spisen. Vill man minska avståndet till brännbart material kan man mura upp 7 cm fullstenstegel med en luftspalt på 5 cm mellan spis och tegel.

Framför spisen inom eldstadsluckans strålningsområde skall ett avstånd på **800 mm** till brännbara resp temperaturkänsliga detaljer beaktas.

Vid matlagning och bakning och vid användning av spisen i allmänhet får man inte bära kläder som är lättantändbara.

Förvissa dig om att avgasanslutningen utförts felfritt.

2.2 AVGASANSLUTNING

Avgasanslutningen är oerhört viktig för felfri funktion av spisen. Spisen utvecklar sin optimala prestanda endast om avgasanslutningen motsvarar föreskrivet byggnadsätt. Hör dig för hos en fackman eller rådfråga behörig skorstensfejarmästare.

2.3 SKORSTENENS UTFORMNING

Skorstenens diameter bör vara 15 eller 16 cm. Skorstenen måste motsvara gällande föreskrifter.

Anslutning till en röckanal under 4 m höjd är inte tillåten.

Rådfråga behörig skorstensfejarmästare.

Data för skorstenens dimensioner finns i det Tekniska Databladet på sidan 16 i dessa anvisningar.

2.4 KORREKT RÖKKANALSANSLUTNING

I bild 3 kan du se några förslag till korrekt anslutning av spisen.

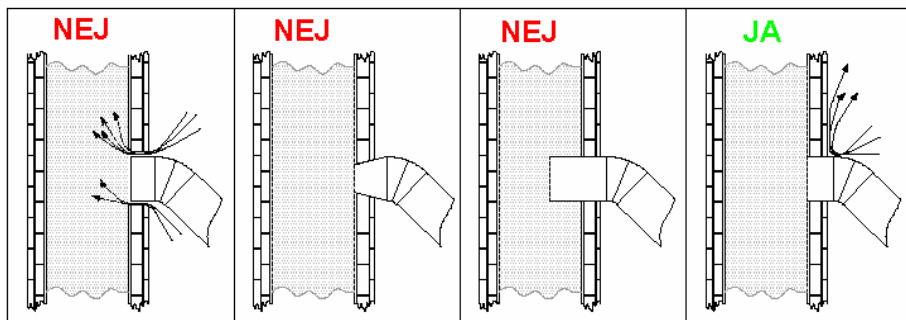


Bild 3.

För en säker skorstensanslutning rekommenderas att använda dubbelt väggfoder. Förbindelsen mellan det dubbla väggfodret och skorstenen måste vara tätat ordentligt.

Det är mycket viktigt att förbindningsstycket mellan spisen och skorstenen är så kort som möjligt. Förbindningsstycket skall alltid anslutas vågrätt eller stigande, aldrig fallande. Undvik också kurvor och slingrande avsnitt.

Förbindningsstycket skall monteras fast och tätt både på spisen och skorstensanslutningen.

Dessa förbindningsstycken får inte ledas genom brännbara eller temperaturkänsliga komponenter, till exempel skåp.

Rådfråga behörig skorstensfejarmästare.

2.5 FÖRBEREDELSE FÖR AVGASANSLUTNING

Spisarna är seriemässigt förberedda för en avgasanslutning upptill eller baktill. Spisen levereras med övertäckta avgasanslutningar. För montering av spisen måste man ta av locket på den avsedda anslutningen och montera avgasstutsen.

Alla delar levereras med som tillbehör.

Se bild 4.

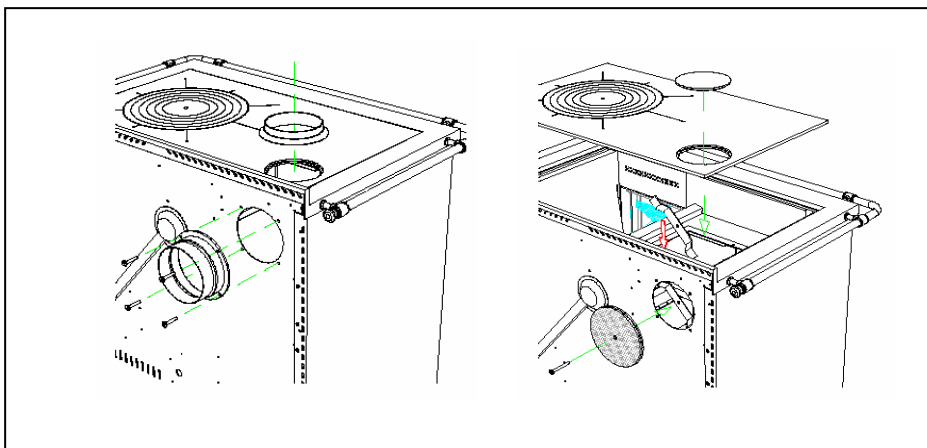


Bild 4.

2.6 ELEKTRISKA ANSLUTNINGAR

Spisarna är utrustade med en elanslutning för stekugnens belysning. Anslutningen sitter på baksidan av spisen. **Denna anslutning måste utföras av en fackkunnig elektriker!**

2.7 FÖRSIKTIGHETSÅTGÄRDER

Spisarna är utrustade med ett speciellt mellanrumssystem som reducerar temperaturen på spisens väggar. Trots detta är det viktigt att ett avstånd på **500 mm** beaktas mellan spisens väggar och brännbara resp temperaturkänsliga byggnadsmaterial. Detta gäller även för avståndet till brännbara resp temperaturkänsliga byggnadsdetaljer bakom spisen.

Framför spisen inom eldstadsluckans strålningsområde skall ett avstånd på **800 mm** till brännbara resp temperaturkänsliga detaljer beaktas.

Dessutom skall man se till att konvektionsluftöppningarna alltid är fria så att uppstående värme kan avledas.

Framför eldstadsöppningen skall golv som består av brännbara material skyddas med en beläggning av icke brännbart material. Denna beläggning måste sträcka sig minst 30 cm framför och minst 10 cm på sidan om eldstadsöppningen.

OBS: Om man använder frånluftsfläktar i köket kan det uppstå undertryck, något som kan störa spisens funktion. Det kan också förekomma rökutsläpp. Det är därför viktigt att se till att ventilationen i köket är tillräcklig. Rådfråga behörig skorstensfejarmästare.

Väggskåp över spisen måste ha ett avstånd på minst 100 cm till spishällen.

För närmre anslutning till brännbart se sidan 5.

Montering spisstång

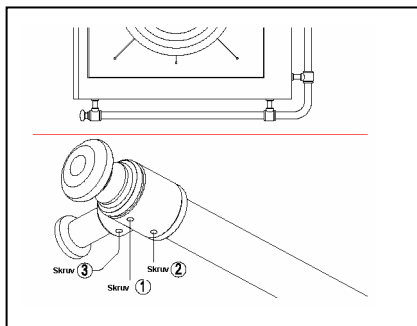


Bild 5.

Först dras ändstycket ut, det är bara inskjutet. Därefter måste skruvarna under stångens hållare lossas där det är nödvändigt. På så sätt kan stången och knopparna dras ut ur hållarna och stångens böj tas av. Nu sätts ändstycket på där böjen var förut, hållarna tas av med stjärnmejseln, fästskruvarna byts ut mot de bifogade skruvarna och därefter skruvas de skruvar fast som förut lossats.

OBS: Häng aldrig upp brännbara föremål som till exempel frottéhanddukar, kökshanddukar eller grytlappar på stången. Häng inte upp tvätt på tork på stången.

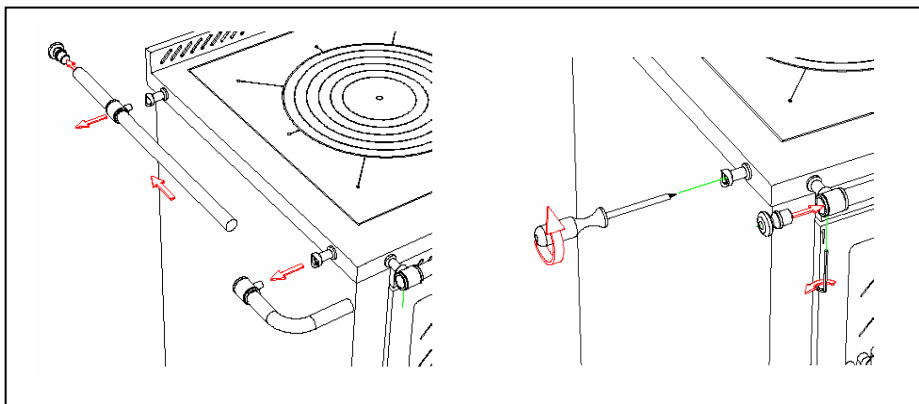


Bild 6.

2.8 INFORMATION TEGELFODRING

Det eldfasta bruk som använts för beklädnad av spisens inre innehåller alltid lite fukt som försvinner efter upprepade eldningar. Elda de första 2-3 dagarna med ”liten brasa”. På detta sätt torkas de eldfasta stenarna långsamt och får på dessa sätt en längre livslängd. Vid snabb upphettning i början kan stenarna spricka och gå sönder. Det är följaktligen alldeles normalt att det till att börja med bildas kondensvatten när spisen används.

Av samma orsak genomgår de inuti spisen använda stenarna en torkningsprocess som medför att det kan uppstå små sprickor i stenarna. Detta har i sin tur emellertid inte några som helst negativa effekter på spisens funktion.

2.9 FÖRE DRIFTSTART

Före driftstart måste man ta ut förpackningsmaterialet som ligger i ugnen, ta bort plastfolien på kokplattan och med en trasa ta bort oljan på kokplattans yta.

3. ANVÄNDNING

3.1 PRIMÄR- OCH SEKUNDÄRLUFT

För optimal förbränning är det nödvändigt att lägga på korrekt mängd ved resp brunkolsbriketter och att ställa in förbränningsluften korrekt. Därför är spisarna utrustade med två luftreglage, ett för primär- och ett för sekundärluft. Primärluften bestämmer förbränningshastigheten resp spisens effekt, sekundärluften däremot säkerställer att gaserna förbränns helt och hållet.

Primärluften leds in genom rosten in i eldrummet. Med primärluftsreglaget kan man bestämma förbränningshastigheten och följaktligen spisens effekt. Regleringen sker genom ett automatiskt expansionsreglage som upprätthåller önskad effekt.

Med sekundärluftreglaget regleras tillförseln av luft som leds in ovanför brasan och som förorsakar en efterförbränning, dvs ytterligare energi frigörs och mängden skadliga avgaser reduceras, något som är fördelaktigt för prestandan och miljön.

Riktig inställning av primär- resp sekundärluftreglaget för spisens respektive användning och motsvarande bränslemängder återfinns i det Tekniska Databladet på sidan 16 i dessa anvisningar.

När spisen tas ur drift rekommenderas att stänga luftreglagen så att spisen håller sig varm längre.

3.2 STARTSPJÄLL

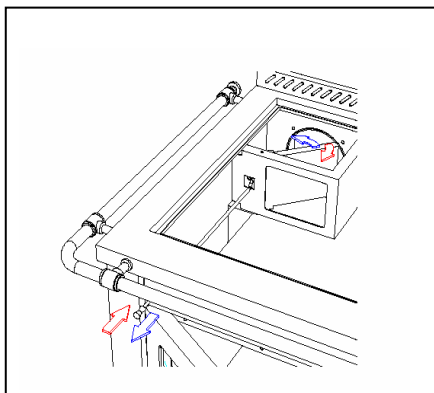


Bild 7.

3.3 STEKUGN

Stekugnens invändiga temperatur är beroende på förbränningshastigheten på den ilagda bränslemängden. I och med inställningen av primärluften kan man bestämma förbränningshastigheten och på så sätt uppnå en bra reglering av temperaturen.

Om man vill värma upp ugnen medan spisen fortfarande är kall rekommenderas att börja med en kraftig eld för att öka temperaturen. Därefter bromsas förbränningshastigheten ned för att upprätthålla temperaturen. Spisarna har en stekugn med glasdörr och är utrustade med en termometer som underlättar övervakningen av temperaturen.

Om man vill steka vissa maträtter är det tillrådligt att ställa dem på ugnens övre plan; för jämnare bakning är det däremot bättre att ställa baket på ugnens mellanplan. Eventuellt måste stek- resp bakplåten vridas horisontellt 180° under stekningen resp bakningen.

3.4 UGNSBELYSNING

Spisarna är utrustade med en stekugnsbelysning. Knappen sitter på sidan av vedvagnen. För att komma åt den måste man dra ut vedvagnen, se bild 8.

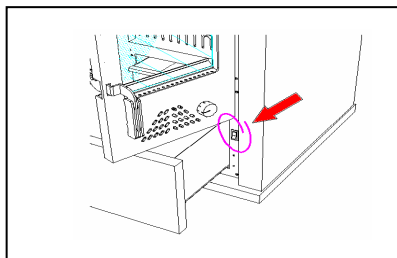


Bild 8.

3.5 OM STEKUGNEN INTE ANVÄNDS

Om spisen används med tom stekugn bara för uppvärmning kan det hända att stekugnen överhettas och att det uppstår eventuella skador.

Därför rekommenderas att låta luckan stå öppen om stekugnen inte används; detta gör också att rummet värms upp bättre.

4. UNDERHÅLL

4.1 FÖRSIKTIGHETSÅTGÄRDER

En spis är effektivare om alla dess delar är befriade från förbränningsrester (aska osv). Rengöringsintervallerna beror på användningsvanor och bränslets kvalitet, en rengöring bör emellertid göras minst en gång om året av en fackman. Alla nedanstående arbetsmoment skall göras på kall spis.

4.2 TÖMNING AV ASKA

Om det finns för mycket askrester i asklådan förhindras korrekt tillströmning av förbränningsluft, något som inverkar menligt på spisens prestanda och eventuellt kan skada rosten.

Därför måste askan tömmas regelbundet.

Efter det att man lossat förbränningsrester med en eldgaffel eller skrapa och tagit bort askan ur eldrummet skall asklådan tömmas. Ta också bort askan som fallit ut ur lådan.

Ta av kokplattan med regelbundna mellanrum och rengör alla inre ytor.

4.3 ANVÄNDNING AV SOTLUCKA

För att underlätta att få bort förbränningsrester på ställen som inte ligger så lättillgängliga är spisen försedd med en sotlucka under ugnen. Då tar man bort locket på öppningen (skruva av knopparna), ta bort rester med skrapan och sätt på locket igen så att det sitter tätt.

4.4 RENGÖRING AV SYNLIGA DETALJER

Delar av ädelstål rengörs i kallt tillstånd med neutrala rengöringsmedel eller med ett speciellt rengöringsmedel för ädelstål om det uppstått fläckar. Under inga omständigheter får man använda kökssvampar eller andra material som förorsakar repor. Torka av med en mjuk trasa, alltid i slipriktning. För emaljerade eller lackerade ytor får man absolut inte använda slipmedel eller starka kemikalier. Om det uppstått fläckar skall man stryka på lite olja och låta verka.

Undvik att använda starka eller citronhaltiga rengöringsmedel.

4.5 GLASRENGÖRING

Ugnens och eldrummets glas kan rengöras med ett normalt i handeln förekommande rengöringsmedel.

Insdan av eldstadsluckan har gjorts så att den är självrengörande vid användning av spisen. Trots detta kan det ibland förekomma att den behöver rengöras då och då. Lossa då de fyra fästskruvarna och ta av glaset för rengöring.

Obs! Rengör inte dörrarna medan de fortfarande är varma. Temperaturvariationer kan göra att glaset går sönder.

4.6 VEDVAGN

För att ta ut vedvagnen behöver man bara dra ut den till det tar stopp, lyfta den något och samtidigt dra ut den helt. Då blir den undre, inre delen av spisen åtkomlig. För att köra in vedvagnen igen skall arbetsmomenten göras i omvänd ordningsföljd.

Obs:

Lagra inte några lättantändliga produkter i vedvagnen!

Lagrat material får absolut inte nå ända upp till spisbottens avskärmning!

4.7 UNDERHÅLL OCH RENGÖRING AV SPISHÄLLEN

Spisens värmeavstrålande specialstålplattor kräver regelbundet underhåll. En rengöring blir nödvändig vid varje användning som förorsakat fukt eller smuts på plattan. Man bör rengöra spishällen medan den fortfarande är ljummen, då kan eventuellt vatten avdunsta och det bildas inte några rostfläckar. Se till att inte något vatten används på en kall spis.

Stålspishällens expansionsfogar måste alltid vara befriade från avlagringar och liknande för att undvika deformation. Om så är nödvändigt bör också ringarnas anslag befrias från eventuella avlagringar.

Alla spishällar i stål är behandlade med syrafri rostskyddsolja. Genom daglig användning försvinner detta skikt efter hand. Med tiden kan då vatten bilda små rostfläckar. För att ta bort dessa behöver man bara dränka in en trasa med syrafri olja och torka av plattan med den. Om rostfläcken redan är gammal måste den eventuellt behandlas med en normal kökssvamp och därefter förses med ett tunt lager olja.

Våra stålplattor tenderar att med tiden anta en brunaktig färg på grund av värmen. Om man vill förekomma denna gradvisa process behöver man bara gnida in plattan ofta med lite syrafri olja eller vegetabiliskt fett.

Tillsammans med spisen levereras två rengöringsprodukter som är speciellt lämpade för rengöring och skötsel av spishällen. Bruksanvisningarna befinner sig på förpackningen.

Plattan kan helt enkelt lyftas av. När den sätts på igen måste man se till att det finns ett spel på minst 1 eller 2 mm mellan platta och spisram för att kunna säkerställa plattans termiska expansion.

4.8 BYTE AV GLÖDLAMPAN I BAKUGNEN

Glödlampen i ugnen är utsatt för höga temperaturer. Trots att det rör sig om en specialglödlampa kan den emellertid gå sönder med tiden. Man behöver då bara byta ut den mot en likvärdig (15 W – 240 V – 300 °C).

Innan man byter ut den måste man försäkra sig om att vedspisen inte används, att den är kall och att glödlampen inte varit påsatt strax innan. Bryt den elektriska anslutningen och försäkra dig om att spänningen är fränkopplad. För att byta ut glödlampen skruvas skyddet av, glödlampen byts ut och glödlampans skydd skruvas på igen.

4.9 RENGÖRING AV GLÖDLAMPANS SKYDD

Då och då skall glödlampans skydd skruvas av och avlagringar på utsidan som uppstått vid matlagning tas bort. Detta arbete skall utföras medan spisen är kall. Torka av glödlampsskyddet väl och skruva på det igen. Innan man påbörjar dessa rengöringsarbeten bör man förvissa sig om att belysningen inte varit påsatt strax dessförrinnan eftersom den heta glödlampan är särskilt stötkänslig.

Obs:

Frånskilj spisen från nätet innan glödlampsskyddet öppnas!

4.10 BYTE AV DETALJER

Större delen av spisens detaljer kan lätt tas av med en skruvmejsel. Om du behöver tillbehör eller reservdelar skall alltid spisens typ- och serienummer anges (se typskylt). Denna typskylt befinner sig ovanför sockeln (blir synlig när man tar bort vedvagnen).

5. VAD MÅSTE DU GÖRA OM ...

Problem	Verkan	Möjlig åtgärd
Dålig funktion	Oregelbunden förbränning. Ofullständig förbränning. Rök tränger ut ur plattan. Rök tränger ut ur andra delar av spisen.	Kontrollera att primärluftreglaget är öppet. Kontrollera om aska eller kolrester täpper till rosten. Kontrollera om rosten ligger uppochnedvänd / är felaktigt monterad (med den platta sidan uppåt). Kontrollera att ventilationen i rummet där spisen är installerad är tillräcklig. Kontrollera att rökkanalens och stutsens mått är korrekta. Se till att det inte finns några otäta ställen vid avgasanslutningarna. Kontrollera att skorstenen är lämplig; om trakten är särskilt vindutsatt kan det vara lämpligt att installera ett vindfång.
Överhettning	Överhettning av spisen. Ugnstermometern når upp till 300 °C.	Stäng spisens alla luftreglage och öppna ugnsluckan om så är nödvändigt.

Ugnen når inte upp i tillräckligt hög temperatur	Det är inte möjligt att få upp temperaturen i ugnen.	Kontrollera att ugnsluckan är stängd ordentligt. Kontrollera att startspjället är stängt. Öppna luftreglaget lite till. Använd kvalitetsved vid vedeldning. Se till att veden är torr och har rätt storlek. Kontrollera att förbränningen sker vid kraftig eld.
Kondensvatten	Det bildas kondensvatten i spisens inre. På grund av fukten som finns i det eldfasta materialet är det fullständigt normalt att det i en ny spis bildas kondensvatten när man eldar i den för första gången.	Kontrollera att du använt torr och lagrad ved. Kontrollera att rökkanalen inte har några defekter. Kontrollera att rökkanalen är väl isolerad. Kontrollera att rökkanalens mått är rätta. Kontrollera att spisen hade tillräckligt med tid på sig att torka och sätta sig.
Uppvärmningsproblem	Man kan inte tända elden.	Vädra rummet väl. Öppna startspjället. Använd torra vedträn. Använd tändklotsar för ved eller andra i handeln förekommande produkter. Öppna eventuellt askluckan något en stund.

6. TEKNISKA DATA

Typ	K 134 F / K 135 F
Nominell effekt	8 kW
Nödvändigt skorstensdrag	12 Pa
Diameter rököppning	130 mm
Temperatur avgasstuts	240 °C
Avgasmassflöde	12,0 g/s
Max mängd ved	2,3 kg
Max mängd brunkolsbriketter	8,5 kg

Nödändig inställning av förbränningsluftspjällen vid nominell värmeeffekt

	Primärluft	Sekundärluft
Ved	stängt	½ öppet
Brunkolsbriketter	max 3,5	stängt