

# **Bruks- och uppställningsanvisningar**

## **Spis för fast bränsle**

**K 128**

**K 138**

# **AB HANS FORSMAN**

**Box 93, Finningevägen 75, 645 22 Strängnäs**

**Tel: 0152-167 70, Fax: 0152-167 23**

## Kära kund!

Vi gratulerar dig till köpet av vår spis för fast bränsle K128, K138.

Du har gjort det rätta valet. För med den här produkten garanteras du:

- **Hög kvalitet** genom användningen av högkvalitativa och beprövade material.
- **Funktionssäkerhet** genom mogen teknik som är strängt kontrollerad enligt tyska respektive europeiska standarder (DIN EN 12815).
- **Lång livslängd** genom det robusta konstruktionssättet.

Med spisen för fast bränsle K128/K138 har du en tidsenlig kompakt spis för funktionerna:

- **Laga mat**
- **Baka, steka**
- **Uppvärmning**

Spisen spar energi, är miljövänlig och är enkel att hantera.

Allt som är värt att veta om spisen plus några extra tips hittar du sammanfattat nedan.

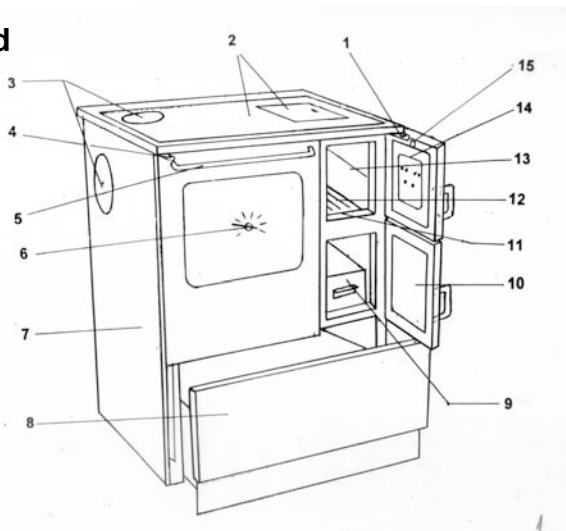
Tänk på att spisarna endast får installeras av en auktoriserad fackman som också finns tillgänglig senare om det skulle uppstå problem.

### OBS!

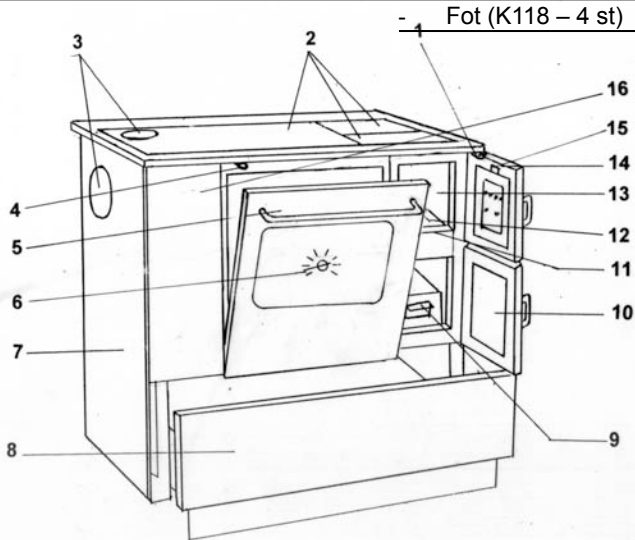
Ange A.-nr. och F.-nr. som finns på spisens typskylt vid reservdelsbeställningar.  
Använd endast originalreservdelar.

## Spisens uppbyggnad

### K 128



1.

**K 138**

2.

**K128**

## Bildtext

1. Primärluftspjäll
2. Stålplatta
3. Avgasanslutningar
4. Startspjäll
5. Bakugnslucka
6. Bakugnstermometer
7. Sidovägg
8. Vedvagn
9. Asklåda
10. Asklucka
11. Rosterram
12. Roster
13. Chamotteisolering i eldstaden
14. Eldstadslucka
15. Sekundärluftspjäll

**Spistillbehör**

- Spiselkrok
- Sotskrapa
- Asklåda
- Bakplåt
- Stekgaller
- Rökhålslock
- Skyddshandske

**K138**

## Bildtext

1. Primärluftspjäll
2. Stålplatta
3. Avgasanslutningar
4. Startspjäll
5. Stekugnslucka
6. Stekugnstermometer
7. Sidovägg
8. Bränslevagn
9. Asklåda
10. Asklucka
11. Rosterram
12. Roster
13. Chamotteisolering i eldstaden
14. Eldstadslucka
15. Sekundärluftspjäll
16. Blindskydd

---

## Säkerhet

- Lämna aldrig askluckan öppen och överhettas inte spisen!
- Använd endast tändklotsar eller träull för att tända!
- Använd endast de rekommenderade rökfattiga bränslena och elda inte avfall eller småkol!
- Fyll endast på bränsle i eldningsutrymmet i omgångar när det nedre rosterläget (vinterläge) används!
- Spisplattan får inte börja glöda, undvik att det kokar över! Skorstensdraget bör inte ligga under 12 Pa för fullastanvändning.
- Vid drag över 15 Pa måste absolut en dragbegränsare/spjäll byggas in i skorstenen!
- Rengör regelbundet spisen, avgasröret och skorstenen!
- Dra inga oisolerade vågräta avgassträckor över 1 m om spisen ansluts till en skorsten där fler enheter är anslutna!
- Minska inte avgasrörets diameter från avgasstutsen till skorstenen!
- Fönster och dörrar i uppställningsrummet får inte vara helt täta eftersom förbränningsluft måste tillföras!
- Tänk på brandsäkerheten när du ställer upp spisen och drar avgasröret!
- Kontrollera skorstenen enligt anvisningarna i installationsanvisningarna innan spisen börjar användas!
- Lagra inte några lättantändliga material i vedvagnen!

## 1. Uppställning

### 1.1 Föreskrifter

Vid uppställning och för anslutning på avgassidan skall de krav som specificeras i brandskyddsförordningen (i Tyskland FeuVo) i respektive byggnadsstadga samt DIN 4705 och DIN 18160 beaktas.

### 1.2 Uppställningsrum

Eftersom spisen tar den luft som krävs för förbränningen från uppställningsrummet, skall man se till att det alltid fyller på tillräckligt med luft via otätheter i fönster eller ytterdörrar. Man kan utgå från att detta garanteras vid ett volym/effektförhållande på 4 m<sup>3</sup> per kW nominell värmeeffekt.

### 1.3 Avstånd till spisen

Skärmar på sidan av och bakom spisen får inte vara gjorda av brännbara byggnadsmaterial eller vara klädda med brännbara byggnadsmaterial om ett avstånd på 50 cm underskrids. Också sidoavståndet till möbler av trä eller plast måste vara 50 cm. Det får inte finnas något brännbart eller temperaturkänsligt material framför spisen i strålningsområdet inom 50 cm. Framför eldningsöppningen skall golv av brännbara material skyddas med en beläggning av icke brännbara byggnadsmaterial. Beläggningen måste gå ut minst 30 cm framåt och minst 10 cm på sidorna kring eldningsöppningen. Hängande skåp ovanför spisen måste ha ett avstånd på minst 100 cm från spisplattan.

---

## 1.4 Skorstensanslutning

Skorstenen som skall användas för att ansluta spisen måste tåla minst 400 °C.

### SE UPP

Innan spisen ansluts skall alltid sotaren kontaktas!

Avgasröret mellan spisen och skorstenen skall ha samma diameter som rörstutsen på spisen. Skorstensdiametern skall vara konstant och helst vara kvadratisk eller rund. Husskorstenar skall skyddas mot avkylning. Detta gäller särskilt för avgasröret och skorstenar av stålplåt. På ställen där de utsätts för stark nedkylning skall en bra värmeisolering användas. Prefabricerade skorstenar eller skorstenar i flera skikt är att föredra i den mån den lokala byggnadsnämnden godkänner dem. Vågräta avgasrördelar längre än 0,5 m skall stiga med 10° i riktning mot skorstenen. Rör som inte är värmeskyddade eller är dragna lodrätt får inte vara längre än en meter.

När avgasröret dras skall man se till att röret har minst 50 cm avstånd till brännbara byggnadsmaterial såsom dörrfoder av trä eller plast, samt tapeter och dylikt. Ett avstånd på 50 cm föreskrivs till innertak av trä eller plast. Det går att minska avståndet till hälften om det säkert går att förhindra att dessa byggdelar värms upp över +85 °C med lämpade isoleringsåtgärder eller om ett strålningsskydd som ventileras på båda sidor anbringas mellan röret och det brännbara materialet och fästes i röret.

Den verksamma skorstenshöjden från mitten av avgasstutsen till skorstens överkant måste vara minst 4 m.

### SE UPP

Det är ej tillåtet att ansluta till en skorsten som har en verksam höjd under 4 m.

**Av säkerhetsskäl är det ej tillåtet att använda en imkanal för frånluft under uppvärmningen.**

## 2. Bränslen

Det går endast att garantera en rökfattig och störningsfri användning av spisen och den angivna nominella värmeeffekten på 12 Pa för skorstensdraget, om man använder de bränslen som anges nedan.

| Bränslesort         | Värmeinhåll kJ/kg | Kommentar  |
|---------------------|-------------------|--|
| Brunkolsbriketter   | 21 000            |  |
| Hårt trä lufttorrt  | 14 600            |  |
| Mjukt trä lufttorrt | 11 500            | Lång eldningsstid<br>endast begränsat<br>möjligt |

Med trä och i synnerhet mjukt trä är lång eldningstid endast möjligt i begränsad omfattning. Brun- eller stenkolsbriketter är mycket väl lämpade för att brinna länge över natten.

#### Följande bränslen är ej tillåtna:

Allt slags avfall  
Fuktigt trä/trä behandlat med träskyddsmedel  
Spånskiveavfall  
Papper och papp

#### Följande bränslen är ej lämpade:

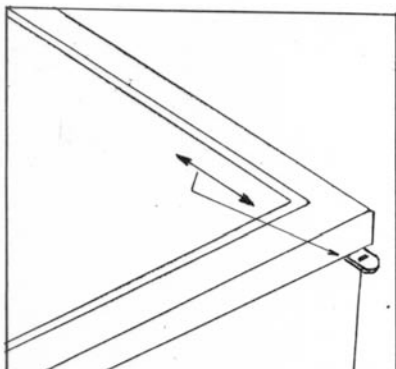
Klenflis  
Barkavfall  
Småkol

#### Maximal tillförselmängd per bränslepåfyllning

Brunkol  
- 2,9 kg (5-6 briketter) för nominell värmeeffekt  
- 5,4 kg (9-10 briketter) för lång eldningstid  
Trä  
- 2,0 kg (ca. 3 vedträn)

## 3. Användning

### 3.1 Viktiga manöverreglage



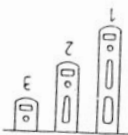
3.

#### Flyttbart roster

Spisen är utrustad med ett flyttbart roster för sommar- och vinteranvändning (sätta högre/lägre).

#### Effektreglering

Förbränningshastigheten och därmed spisens värmeeffekt bestäms av den förbränningsluft som strömmar in under rostret. Denna primärluft ställs in med effektregleringen (Bild 3).



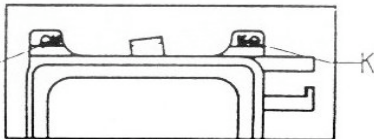
1 = tändning, brunkol  
(öppnad)

2 = trä

3 = lång eldningstid (stängd)

#### Sekundärluftreglering

Sekundärluftspjället uppe i eldstadsluckan skall ställas in på det bränsle som används (trä (H) eller kol (K); Bild 4).



4.

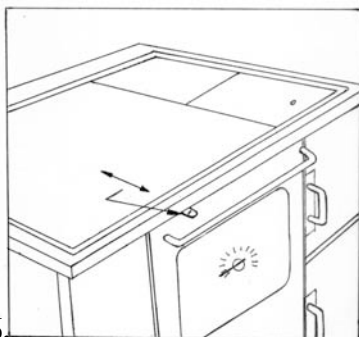


Startspjället regleras framifrån. Den vinklade änden av den medföljande spiselkroken skall då hängas in i slitsen på manöverspaken (Bild 5 och 6).

Skjuter man manöverspaken framåt till stopp är startspjället öppet (börja elda, laga mat).

Skjuter man manöverspaken bakåt till stopp är startspjället stängt (baka, steka).

## 5. K 138



6.

## SE UPP

**Lägg på kokplattorna korrekt; först den stora kokplattan över bakugnen, därefter den bakre och främre plattan över eldstaden (K138).**

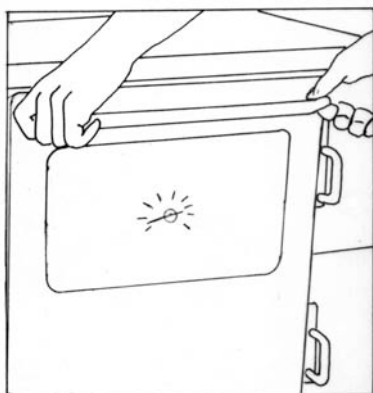
## Sotlucka

Skruva bort de räfflade muttrarna på sotluckan och ta bort luckan för att göra rent dragsystemet.

## Bakugnslucka

Bakugnsluckan kan tas bort utan verktyg. Man tar i handtaget, öppnar lite och drar snett uppåt (Bild 7).

Stekugnsluckan sätts i igen genom att man för in de båda gångjärnsdelarna i fästslitsarna och trycker in den nedre luckkanten med knäet, samtidigt som man drar luckan uppåt i handtaget.



7.

## **.2 Tändning**

Öppna eldstadsluckan. Lägg i tändklotsar eller träull och lägg sedan på två till tre små torra vedträn. Tänd genom eldstadsluckan. Stäng eldstadsluckan. Öppna startspjället.

Lägg på ett par större vedträn när det brinner ordentligt. Askluckan skall vara öppen en aning efter att detta bränsle har lagts på och stängas först efter ungefär 5 minuter när ännu mer bränsle har lagts på.

Även startspjället skall då stängas. Effektregleringen ställs in beroende på bränsletyp, hur starkt draget är och den önskade värmeeffekten eller stängs helt för att skruva ner.

### **SE UPP**

**För att hålla luften ren bör man inte fylla på hela eldningsutrymmet på en gång utan fylla på två till tre gånger på glödbädden med tio till femton minuters mellanrum, man bör dessutom undvika att tända med papper.**

## **3.3 Laga mat, steka och baka**

Om spisen endast används för att laga mat med öppnas startspjället. Stäng startspjället för att steka och baka. På sommaren sätts rostret i det övre läget, på vintern i det nedre.

## **.4 Skaka, ta bort slagg och aska**

Efter att askluckan har öppnats skall rostret alltid skakas kraftigt med hjälp av den medföljande spiselkroken innan bränsle läggs på.

Asklådan skall tömmas varje dag. Minst var tredje dag bör slaggen tas bort från rostret.

Släng inte glödande aska i soptunnor eller utomhus.

## **.5 Skötsel och rengöring**

Om värmeeffekten minskar och det börjar ryka emellanåt, är det ett tecken på att det krävs rengöring.

### **Skötsel av de emaljerade delarna:**

Emaljerade ytor görs rent med enbart vatten.

### **Skötsel av stekugnen:**

**Stekugnen** bör rengöras efter varje användning, inte bara med längre mellanrum och den skall fortfarande vara ljummen vid rengöring.

### **Skötsel av stålplattan:**

Delarna på stålplattan gnids in med syrafritt fett när de fortfarande är ljumma.

### **Skötsel av glaskeramikhällen**

Efter att glaskeramikhällen har svalnat tar du bort lösa matrester med en fuktig trasa och lite diskmedel. Smält socker eller plast tas bort omedelbart med en glasspatel när det fortfarande är varmt.

### 3.6 Orsaker till störningar

Spisen är konstruerad enligt de nyaste tekniska rön.

Störningar kan ändå inträffa, orsaken kan finnas i skorstenen, i bränslet eller i avgasrörsystemet. En kort lukt- och rökutveckling när spisen används första gången är normalt. Se till att rummet är tillräckligt ventilerat.

| Störning  | Kontroll/åtgärdande   |
|---|---|
| Det kommer ut rök från spisen när man börjar elda |   |
| - På sommaren                                     | - Öppna kort askluckan (höga temperaturer utomhus ger dåligt drag i skorstenen).<br>- Värm skorstenen genom att elda träull (i skorstenen eller i spisen).  |
| - På vintern                                      | - Öppna kort askluckan.<br>- Använd inte fuktiga bränslen och bränslen som ryker mycket.<br>- Fyll på eldstaden långsamt och lite i taget.<br>- När gjordes spisen ren senast?  |
| Det brinner inte riktigt i spisen                 | - Är det för dåligt drag i skorstenen?<br>- Är avgasanslutningen otät?<br>- Är alla rengöringsluckor på skorstenen och spisen ordentligt stängda?<br>- Säkerställs frisklufttillförseln till uppställningsrummet? (Dörrar och fönster får inte vara helt täta.)<br>- Är skorstenen otät eller överbelastad? |
| För låg temperatur när man lagar mat och steker   | - Öppna kort askluckan.   |
| För hög temperatur när man lagar mat och steker   | - Lagg på mindre bränsle.   |
| Rostret kläms fast när man skakar                 | - Har slag tagits bort?<br>- Har ev. spik från byggrä fastnat?  |
| Kondensvatten i spisen                            | - Är bränslet för fuktigt?  |

### 3.7 Välja avgasanslutningsriktning

Avgasstutsen sitter fast på bakväggen. Väljer man en anslutning uppåt eller åt sidan, måste den öppning på baksidan som inte används förslutas med det bifogade blindlocket. För anslutning uppåt skall rökålluckan och plåtringen i stålplattan tas bort och avgasstutsen sättas in istället.

- Anslutningen åt sidan görs på följande sätt:

- Ta bort blindlocket (yttre emaljerat) på den yttre sidoväggen genom att lossa skruven.
- Ta bort sidoväggen: 1. Ta bort blindskyddet (dra framåt).  
2. Lossa 2 stycken skruvar från sidoväggen.
- Ta bort blindlocket på den inre sidoväggen genom att lossa skruvarna och vrida på locket.
- Ta bort avgasstutsen på bakväggen genom att lossa skruvarna och vrida stutsen.
- Sätt i avgasstutsen på sidan.
- Sätt i blindlocket bak.
- Förslut hålet i blindlocket med en skruv.
- Sätt tillbaka sidovägg och blindskydd.

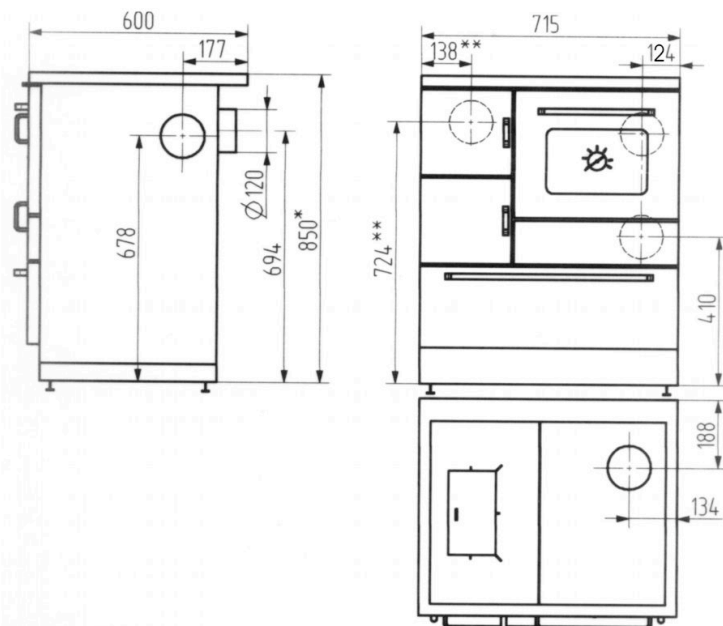
## 8.

### Tekniska data: (K128/138)

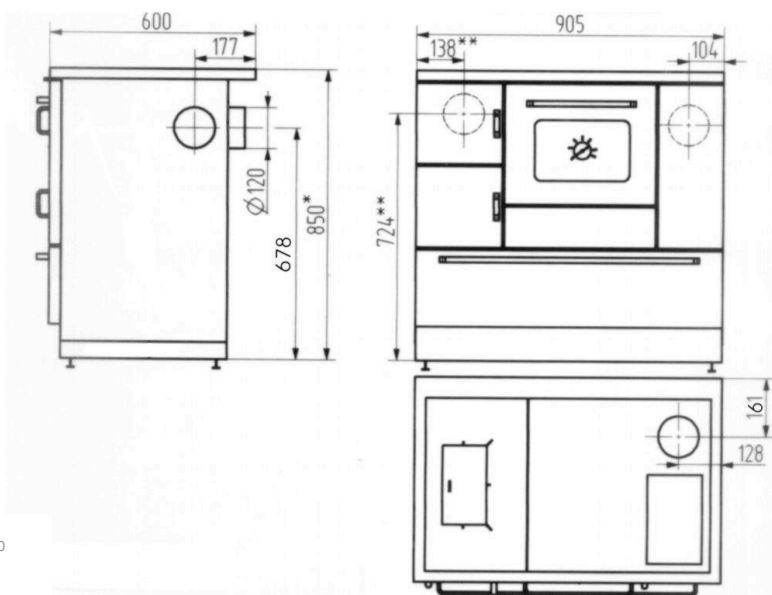
|   |                               |
|---|-------------------------------|
| Typ                                       | K 128 / 138                   |
| Nominell värmeeffekt                      | 7 kW                          |
| Rökgasflöde med kol                       | 8 g/s                         |
| Avgastemperatur vid avgasstutsen          | 220 °C                        |
| Nödvändigt tryck vid nominell värmeeffekt | 12 Pa                         |
| Värmeförmåga vid långtidsuppvärmning      | 210 / 120 / 92 m <sup>3</sup> |
| vid periodisk uppvärmning                 | 144 / 84 / 58 m <sup>3</sup>  |
| Avgasanslutning                           | 120 mm Ø                      |

## Måttritning

## K 128

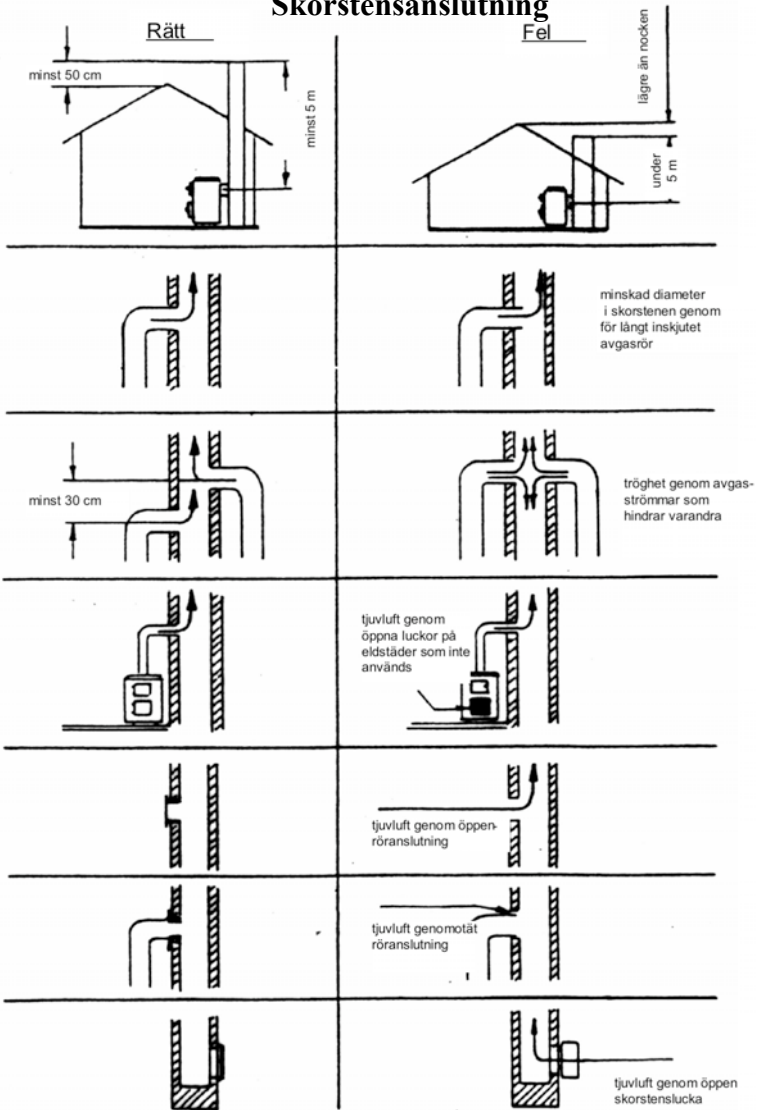


## K 138



\*utan fötter  
med fötter: 850 +50

## Skorstensanslutning



## **Innovation av tradition**

Med reservation för ändringar som är till för tekniskt framsteg och/eller en kvalitetsförbättring.

---

Art.nr. 51175050601 utgåva 09.2004