

ISOLERADE TANKAR

BAXI BLÅ

är färdigisolerade
och färgstarka
ackumulatortankar
i samma färg som
pannan.

Finns i två storlekar,
500 och 750 liter.

Baxi Blå Isolerade ackumulatortankar

- Färdigisolerade
- Platseffektiva
- Lättmonterade
- 500 och 750 liter
- Med eller utan beredare
- Tål 3 bars tryck
- Finns även med solslinga
- Monterade termometrar

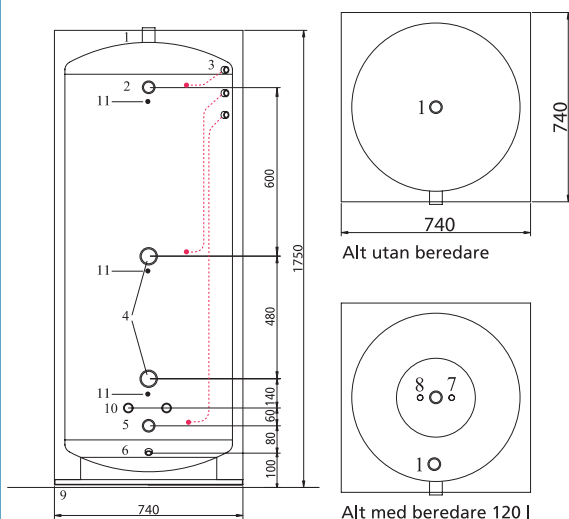
BAXI BLÅ – färgstarka ackumulatortankar

BAXI BLÅ finns i storlekar 500 och 750 liter, med eller utan 120 liters kopparfodrad beredare. Modellerna finns även med solslinga. Ställbara fötter underlättar montage.

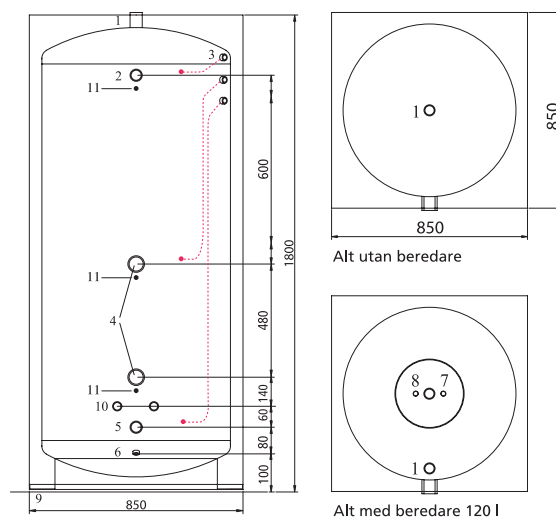
Tål 3 bars tryck. En helhetslösning som ger trygghet. Ackumulatortankarna uppfyller BAXIs högt ställda krav på funktion, kvalitet och utseende.



BAXI BLÅ ackumulatortank, 500 liter



BAXI BLÅ ackumulatortank, 750 liter



Baxi Blå

TEKNISK DATA BAXI BLÅ	enheter	500	500/120	500/120+S	750	750/120	750/120+S
1 Tillopp/expansion	mm	32	32	32	32	32	32
2 Tillopp-/shuntanslutning	mm	32	32	32	32	32	32
3 Termometrar 3 st.		ingår	ingår	ingår	ingår	ingår	ingår
4 Elpatronuttag	mm	-	50	50	-	50	50
5 Returanslutning	mm	32	32	32	32	32	32
6 Avtappning	mm	15	15	15	15	15	15
7 Kallvattenanslutning	mm	-	22	22	-	22	22
8 Varmvattenanslutning	mm	-	22	22	-	22	22
9 Ställbara fötter (4 st)	mm	ingår	ingår	ingår	ingår	ingår	ingår
11 Dykrör för givare		-	ingår	ingår	-	ingår	ingår
Vikt	kg	120	155	165	140	175	185
10 Spiral för solfångare	-	-	-	15 m x 22 mm	-	-	15 m x 22 mm
Kopparfodrad v.v beredare	liter	-	120	120	-	120	120
Diagonalthöjd	mm	1890	1890	1890	1970	1970	1970

(Kapillärledningstermometrar är monterade vid leverans)

RSK nummer	613 69 47	613 69 48	613 69 49	613 69 50	613 69 51	613 69 52
------------	-----------	-----------	-----------	-----------	-----------	-----------

Baxi tekniktank

Baxi tekniktank är framtagen för att passa till mindre pannor, vattenmantlade pelletskaminer typ Twist 80/20 och är klar för inkoppling med solvärme. Tanken kan även kopplas till en värmepump i kombination med solvärme. Tekniktanken kan även användas som en elpanna. Yttermåtten är 60x60x170 cm. och en tankvolym på 300 liter. Tekniktanken har dubbla elpatronuttag och tappvattenslingor samt en solslinga. Baxi tekniktank levereras med monterad shunt.

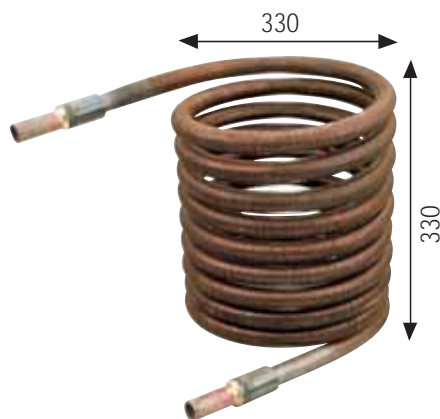
Tanken är försedd med tre termometrar för att visa temperaturen på tre olika nivåer.

RSK.nr 613 69 79



Värmeväxlare & förrådsberedare

Värmeväxlarspiral för solvärme alt. uttag av hetvatten



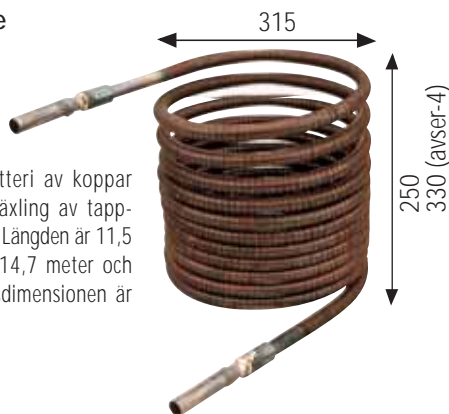
Kamrörsbatteri av koppar för värmeväxling. Längden är 9,5 meter eller 14,7 meter och anslutningsdimensionen är 22 resp. 28 mm.

Kamrörsbatteriet placeras som standard i botten på ackumulatortanken vid solvärme. OBS! Vid dimensionering av ackumulatortank och placering av kamrörsbatteri för solvärme måste detta göras av fabrikanter för solvärmepanelerna. En tumregel är att det max. skall vara 10 m² solvärmepaneler på ett kamrörsbatteri av denna dimension. Ack. tankens storlek skall då ej överstiga 750 liter.

Art.nr Typ

- 7 Värmeväxlarspiral för solvärme, 9,5 m x 28 mm.
- 6 Värmeväxlarspiral för kulvert, 9,5 m x 28 mm.

Värmeväxlarspiral för tappvarmvatten och solvärme



Kamrörsbatteri av koppar för värmeväxling av tappvarmvatten. Längden är 11,5 respektive 14,7 meter och anslutningsdimensionen är 22 mm.

Levereras inmonterade i våra ackumulatortankar Biotank och Bio Rektangulär med anslutningarna placerade enligt önskemål. Leverans kan också ske separat förberedd för egen insvetsning. När kamrörsbatteriet placeras i toppen av en ackumulatortank är det möjligt att ta ut 20 liter 55-gradigt varmvatten/minut om det är 75 grader i tanken. OBS! För att få bästa varmvattenkomfort även när ackumulatortankens temperatur sjunkit till 45–50 grader rekommenderar vi montering av 2 kamrörsbatterier. Då placeras ett kamrörsbatteri som förvärmning något under mitten av ackumulatortanken.

Art.nr Typ

- 2 Värmeväxlarspiral för varmvatten, 11,5 m x 22 mm.
- 4 Värmeväxlarspiral för varmvatten och solvärme 14,7 m x 22 mm.

Kopparfodrad förrådsberedare för tappvarmvatten 100 eller 150 liter

Levereras inmonterade i våra ackumulatortankar Biotank och Bio Rektangulär. Leverans kan också ske separat för egen inmontering.

Diametern är 450 mm.

Längd och vikt är för 100 liter = 672 mm, 35 kg,

150 liter = 1010 mm, 48 kg.

Anslutningsdimensionen är 22 mm.

Förrådsberedaren skruvas fast i ackumulatortanken och tätar med en kraftig gummipackning.



Art.nr Typ

- 8 Kopparfodrad förrådsberedare 100 liter
- 9 Kopparfodrad förrådsberedare 150 liter
- 2090 Gummipackning 450 mm.

Värmeväxlare för varmvatten

Komplett enhet för produktion av varmvatten. Kan monteras till en ackumulatortank eller värmepanna. När varmvattentappning påbörjas startar en flödesvakt cirkulationspumpen så att värmeväxlaren producerar varmvatten. En termostatventil som är inställd och plomberad på 50 grader förhindrar risk för kalkbildning i värmeväxlaren. Värmeväxlaren finns i 2 storlekar. I leveransen ingår värmeväxlare med termostatventil, cirkulationspump, flödesvakt, säkerhetsventil. Varmvattenkapaciteten för VXB33 är 20 liter/min. och 24,5 liter/min. för VXB53 när inkommande hetvattnet är 70 grader i värmeväxlaren. Måttuppgifterna är samma för båda storlekarna. Höjd inklusive monterad pump enligt bilden är 750 mm. Bredd 385 mm. Djup 200 mm.

Rsk.nr	Typ
682 55 00	VXB 33
682 55 01	VXB 53



Värmeväxlare för varmvatten

BIOTANK RUND
oisolerade ackumu-
latortankar finns i
storlekar från 500 till
5000 liter. Leveraras
grundmålade.

Oisolerade ackumulatortankar

Biotank oisolerad ackumulatortank



Biotank finns i storlekar från 500–5000 liter. Biotank levereras oisolerad. Arbetstryck är 1,5 bar. Om Biotank utrustas med varmvattenberedning är 2 st elpatronuttag alltid standard. Biotank utan varmvattenberedning kan extrautrustas med elpatronuttag, om så önskas. Biotank kan utrustas med värmeväxlarspiral till tappvarmvatten, solvärme eller för uttag av värme, till t ex en kulvert.

Flera slingor kan kombineras. Biotank kan också utrustas med kopparfodrad förrådsberedare på 100 eller 150 liter (förrådsberedare ökar tankens standardhöjd med 100 mm). Tanken är vid leverans målade med grundfärg. Biotank kan levereras i specialutförande med mått och utrustning efter önskemål och de skall isoleras efter montering.

Art.nr	Typ
10050	Biotank 500 liter
10065	Biotank 650 liter
10075	Biotank 750 liter
10100	Biotank 1000 liter
10130	Biotank 1300 liter
10180	Biotank 1800 liter
10250	Biotank 2500 liter
10300	Biotank 3000 liter
10400	Biotank 4000 liter
10500	Biotank 5000 liter

Tilläggsutrustning

- 1 2 extra elpatronuttag (tank med varmvatten har 2 st standard)
- 2 Värmeväxlarspiral för varmvatten 11,5 m x 22 mm
- 3 Förrådsberedare av emalj 100 liter (har skyddsanod)
- 4 Värmeväxlarspiral för solvärme, 14,7 m x 22 mm
- 7 Värmeväxlarspiral för solvärme, 9,5 m x 28 mm
- 6 Värmeväxlarspiral för kulvert, 9,5 m x 28 mm
- 8 Förrådsberedare kopparfodrad 100 liter
- 9 Förrådsberedare kopparfodrad 150 liter

Tankmodell	enh.	500	650	750	1000	1300	1800	2500	3000	4000	5000
Diameter	mm	600	700	750	900	1000	1130	1340	1340	1600	1600
Höjd	mm	1850	1900	1900	1950	2000	2000	2050	2350	2300	2800
Vikt	kg	95	140	150	195	210	250	325	380	490	550
Tillopp	mm	50	50	50	50	50	50	50	50	50	50
Retur	mm	50	50	50	50	50	50	50	50	50	50
Termometeruttag 3 st	mm	15	15	15	15	15	15	15	15	15	15
Elpatronuttag 2 st*	mm	50	50	50	50	50	50	50	50	50	50
Stigare radiatorkrets	mm	25	25	25	25	25	25	25	25	25	25
Retur radiatorkrets	mm	25	25	25	25	25	25	25	25	25	25
Expansion/avlufning	mm	25	50	50	50	50	50	50	50	50	50
Avtappning	mm	15	15	15	15	15	15	15	15	15	15

*Tank utan tappvarmvatten har ej elpatronuttag som standard.

Oisolerade ackumulatortankar

OISOLERADE TANKAR

**BIOTANK
REKTANGULÄR**
*oisolerade ackumu-
lators tankar finns i storle-
kar från 1350 till 5000
liter. Levereras
grundmålade.*

Bio Rektangulär oisolerad ackumulatortank



Bio Rektangulär finns i storlekar från 1350–5000 liter. Bio Rektangulär levereras oisolerad. Arbetstryck är 1,5 bar. Om Bio Rektangulär utrustas med varmvattenberedning är 2 st elpatronuttag alltid standard.

Bio Rektangulär utan varmvattenberedning kan extrautrustas med elpatronuttag, om så önskas. Bio Rektangulär kan utrustas med värmeväxlar spiral för tappvarmvatten, solvärme eller för uttag av värme t ex en kulvert. Flera slingor kan kombineras.

Bio Rektangulär kan också utrustas med kopparfodrad förrådsberedare på 100 eller 150 liter (förrådsberedare ökar tankens standardhöjd med 150 mm). Tanken är vid leverans målade med grundfärg. Bio Rektangulär kan levereras i specialutförande med mått och utrustning efter önskemål och de skall isoleras efter montering. Tanken skall ej användas i system med slutet expansionskärl.

Art.nr	Typ
11130	Bio Rektangulär 1350 liter
11200	Bio Rektangulär 2000 liter
11250	Bio Rektangulär 2500 liter
11300	Bio Rektangulär 3000 liter
11400	Bio Rektangulär 4000 liter
11500	Bio Rektangulär 5000 liter

Tilläggsutrustning

- 1 2 extra elpatronuttag (tank med varmvatten har 2 st standard)
- 2 Värmeväxlar spiral för varmvatten, 11,5 m x 22 mm
- 3 Förrådsberedare av emalj 100 liter (har skyddsanod)
- 4 Värmeväxlar spiral för solvärme, 14,7 m x 22mm
- 7 Värmeväxlar spiral för solvärme, 9,5 m x 28 mm
- 6 Värmeväxlar spiral för kulvert, 9,5 m x 28 mm
- 8 Förrådsberedare kopparfodrad 100 liter
- 9 Förrådsberedare kopparfodrad 150 liter

Tankmodell	enheter	1350	2000	2500	3000	4000	5000
Höjd	mm	1750	1750	1750	1750	1750	1750
Bredd	mm	750	750	750	750	980	980
Djup	mm	1000	1500	2000	2400	2400	2950
Vikt	kg	450	550	640	740	1050	1250
Tillöpp	mm	50	50	50	50	50	50
Retur	mm	50	50	50	50	50	50
Termometeruttag 3 st	mm	15	15	15	15	15	15
Elpatronuttag 2 st*	mm	50	50	50	50	50	50
Stigare radiatorkrets	mm	25	25	25	25	25	25
Retur radiatorkrets	mm	25	25	25	25	25	25
Expansion/avlufning	mm	50	50	50	50	50	50
Avtappning	mm	15	15	15	15	15	15

*Tank utan tappvarmvatten har ej elpatronuttag som standard.

BAXI's rektangulära tankar är tryckklassade till 1,5 bar.

Akkumulatortankar

EXPANSIONS- KÄRL

Finns i rostfritt eller
av stålplåt.

Volymer från 75 till
200 liter.

Expansionskärl

Expansionskärl av rostfritt stål



Kan monteras liggande eller stående.

Art.nr	Volym	Diam x Längd
6010	100 liter	475 x 600 mm
6012	125 liter	475 x 760 mm
6015	150 liter	475 x 920 mm
6020	200 liter	475 x 1220 mm

Expansionskärl av stålplåt



Kan monteras liggande eller stående.

Art.nr	Volym	Diam x Längd
1090	75 liter	480 x 500 mm
1091	100 liter	480 x 625 mm
1092	125 liter	480 x 750 mm
1093	150 liter	480 x 900 mm
1094	180 liter	480 x 1000 mm
1095	200 liter	480 x 1100 mm

Kylackumulatorer i specialutförande



BAXI kan leverera ett stort antal olika modeller av kylackumulatorer. Tryckklasser är 1,5, 3,0 och 6,0 bar. Anslutningar enligt önskemål upp till fläns DN 150. Kan levereras isolerade med armaflexisolering 13 mm, 19 mm och 25 mm. Finns från 300 liter till 10.000 liter.

Begär offert. Se särtryck för mer information.

Expansionskärl